

**SPECYFIKACJA OBIEKTÓW COSEM DLA LICZNIKÓW ENERGII ELEKTRYCZNEJ
DO ZASTOSOWAŃ W ENERGA-OPERATOR SA**

**OPIS INTERFEJSÓW KOMUNIKACYJNYCH LICZNIKÓW BILANSUJĄCYCH I KOMUNALNYCH
DO SYSTEMÓW POMIAROWYCH I INTELIGENTNEJ SIECI DOMOWEJ**

Gdańsk, 2018
ENERGA-Operator SA

Lipiec 2018, wersja 6.3.0

Spis treści

| | | |
|----------|--|-----------|
| 1 | Wstęp | 5 |
| 1.1 | Zakres standardu | 5 |
| 1.2 | Stan specyfikacji | 6 |
| 2 | Licznik jako urządzenie logiczne (ogólna koncepcja) | 6 |
| 2.1 | Specyfikacja klientów | 7 |
| 2.1.1 | Klient uprawniony do zarządzania | 7 |
| 2.1.2 | Klient uprawniony tylko do odczytu | 7 |
| 2.1.3 | Klient uprawniony do wymiany oprogramowania licznika | 7 |
| 2.1.4 | Klient publiczny | 7 |
| 2.1.5 | Klient HAN | 8 |
| 2.1.6 | Klient Pre-Established | 8 |
| 2.1.7 | Opcje i usługi protokołu DLMS w komunikacji z licznikiem | 8 |
| 2.2 | Prawa dostępu klientów do obiektów danych | 9 |
| 2.3 | Tryby pracy złącza USB w liczniku | 9 |
| 2.4 | Macierz powiązań pomiędzy fizycznymi i logicznymi portami licznika a rodzajami asocjacji poszczególnych klientów | 12 |
| 2.5 | Reprezentacja daty/czasu | 12 |
| 3 | Profile komunikacyjne DLMS/COSEM | 12 |
| 3.1 | Profil komunikacyjny DLMS/COSEM+LLC+PLC/ PRIME | 13 |
| 3.2 | Profil komunikacyjny DLMS/COSEM+TCP/IP 3GPP | 14 |
| 3.3 | Profil komunikacyjny DLMS/COSEM+TCP/IP Ethernet | 14 |
| 3.4 | Profil komunikacyjny DLMS/COSEM+HDLC+Virtual Serial Port (USB) do komunikacji z HAN15 | |
| 4 | Model danych licznika AMI EOP | 16 |
| 4.1 | Abstrakcyjne obiekty | 16 |
| 4.1.1 | Nazwa urządzenia logicznego COSEM, przypisanie do SAP i asocjacje | 16 |
| 4.1.2 | Numer identyfikacyjny urządzeń | 17 |
| 4.1.3 | Zegar | 17 |
| 4.1.4 | Aktywacja stref taryfowych | 17 |
| 4.1.5 | Specyfikacja okresów rozliczeniowych i profil bilingowy | 18 |
| 4.1.6 | Ustawienia bezpieczeństwa | 18 |
| 4.1.7 | Obsługa błędów i alarmów | 19 |
| 4.1.8 | Obsługa zdarzeń | 19 |
| 4.1.9 | Ogranicznik mocy, sterowanie stycznikiem | 20 |
| 4.1.10 | Aktualizacja oprogramowania | 20 |
| 4.1.11 | Inne obiekty abstrakcyjne | 21 |
| 4.2 | Pomiary wielkości elektrycznych | 22 |
| 4.2.1 | Stany liczydeł energii i wartości rozliczeniowe - rejestry energii | 22 |
| 4.2.2 | Moc chwilowa, średnia i maksymalna | 22 |
| 4.2.3 | Wartości chwilowe, średnie, minimalne, maksymalne oraz kąty przesunięć dla napięć oraz prądów | 23 |
| 4.2.4 | Profile energii, mocy maksymalnych, napięć i prądów i innych wielkości elektrycznych | 24 |
| 4.2.5 | Jakość energii | 26 |
| 4.3 | Parametry komunikacyjne | 27 |
| 4.3.1 | Porty licznika | 27 |
| 4.3.2 | PLC PRIME | 28 |
| 4.3.3 | Obiekty związane z USB oraz komunikacją z siecią HAN | 28 |
| 4.3.3.1 | Struktury danych wykorzystywane w obsłudze portu USB | 29 |
| 4.3.3.2 | Obsługa urządzeń USB | 29 |
| 4.3.3.3 | Tryb „DATA PUSH” | 34 |
| 4.3.3.4 | Tryb „DLMS/COSEM modem” | 35 |

| | | |
|------------|---|------------|
| 4.3.3.5 | Tryb „DLMS/COSEM HAN” | 36 |
| 4.4 | Obsługa zdarzeń i błędów | 38 |
| 4.4.1 | Zdarzenia | 38 |
| 4.4.1.1 | Zdarzenia standardowe | 38 |
| 4.4.1.2 | Zdarzenia związane ze zmianą oprogramowania licznika | 40 |
| 4.4.1.3 | Zdarzenia związane z obsługą zegara | 41 |
| 4.4.1.4 | Zdarzenia związane ze stycznikiem | 41 |
| 4.4.1.5 | Zdarzenia związane z przerwami w zasilaniu | 41 |
| 4.4.1.6 | Zdarzenia związane z wahaniami napięcia | 42 |
| 4.4.1.7 | Zdarzenia związane z jakością energii | 43 |
| 4.4.1.8 | Zdarzenia związane z kradzieżą energii | 43 |
| 4.4.1.9 | Zdarzenia związane z funkcjonowaniem interfejsów | 43 |
| 4.4.1.10 | Zdarzenia związane z bezpieczeństwem | 44 |
| 4.4.2 | Rejestry zdarzeń | 45 |
| 4.4.3 | Obsługa błędów | 45 |
| 4.4.4 | Obsługa alarmów | 46 |
| 4.4.5 | Status profilu | 46 |
| 4.5 | Ogranicznik mocy | 47 |
| 4.6 | Sterowanie stycznikiem | 50 |
| 5 | Abstrakcyjne obiekty | 52 |
| 5.1 | Nazwa urządzenia logicznego COSEM, przypisanie do SAP i asocjacje | 52 |
| 5.2 | Numery identyfikacyjne urządzeń | 56 |
| 5.3 | Zegar | 58 |
| 5.4 | Aktywacja stref taryfowych | 59 |
| 5.5 | Specyfikacja okresów rozliczeniowych i profil bilingowy | 62 |
| 5.6 | Ustawienia bezpieczeństwa | 64 |
| 5.7 | Obsługa błędów i alarmów | 72 |
| 5.8 | Obsługa zdarzeń | 73 |
| 5.9 | Ogranicznik mocy, sterowanie stycznikiem | 83 |
| 5.10 | Aktualizacja oprogramowania | 86 |
| 5.11 | Inne obiekty abstrakcyjne | 88 |
| 6 | Pomiary wielkości elektrycznych | 93 |
| 6.1 | Stany liczydeł energii i wartości rozliczeniowe - rejestry energii | 93 |
| 6.2 | Moc chwilowa, średnia i maksymalna | 95 |
| 6.3 | Wartości chwilowe, średnie, minimalne, maksymalne oraz kąty przesunięć dla napięć oraz prądów | 99 |
| 6.4 | Profile energii, mocy maksymalnych, napięć i prądów i innych wielkości elektrycznych | 103 |
| 6.5 | Jakość energii | 109 |
| 7 | Parametry komunikacyjne | 118 |
| 7.1 | Porty licznika | 118 |
| 7.2 | PLC PRIME | 121 |
| 7.3 | Obiekty związane z USB oraz komunikacją z siecią HAN | 124 |
| 8 | Materiały źródłowe | 127 |

Spis rysunków

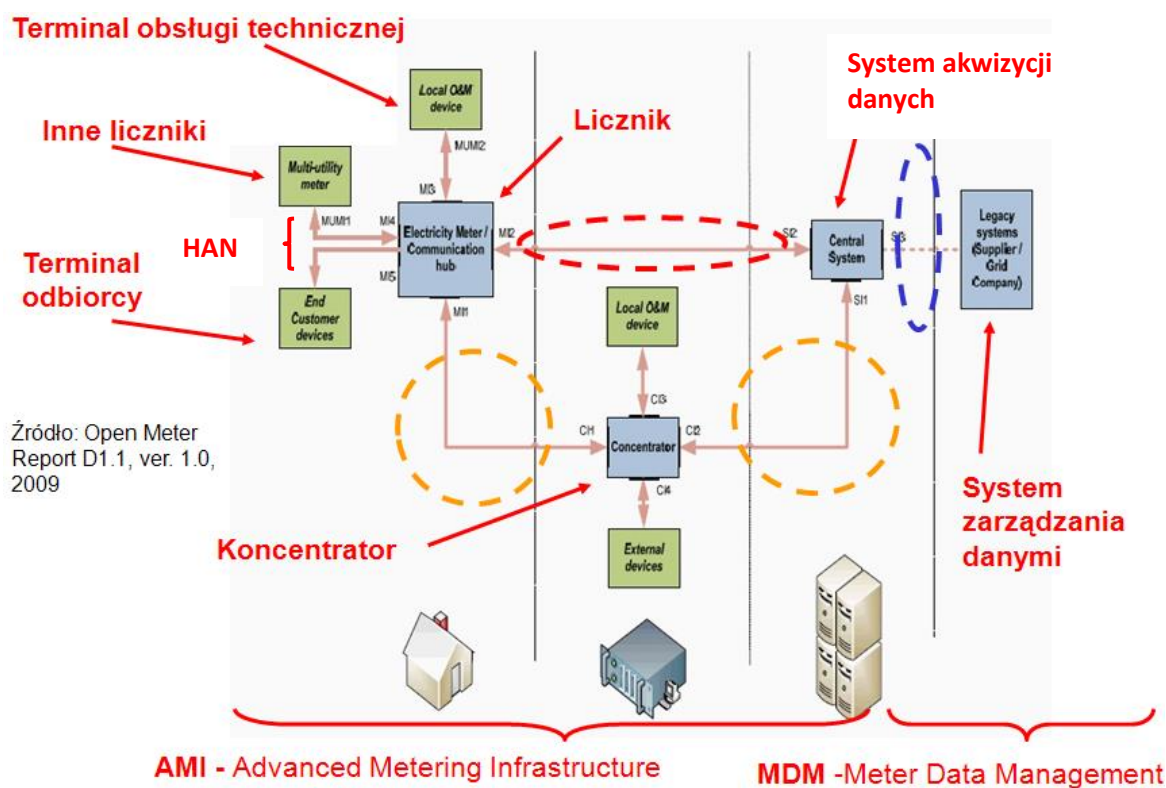
| | |
|---|----|
| Rys. 1 Interfejsy w systemie AMI..... | 5 |
| Rys. 2 Podstawowy profil komunikacyjny zalecany do wykorzystania w kanale PLC PRIME..... | 13 |
| Rys. 3 Opcjonalnie dopuszczalny profil wykorzystujący stos TCP/IP lub UDP/IP w kanale PLC PRIME | 13 |
| Rys. 4 Profil DLMS/COSEM+TCP/IP 3GPP | 14 |
| Rys. 5 Profil komunikacyjny DLMS/COSEM+TCP/IP + Ethernet | 14 |
| Rys. 6 Profil komunikacyjny DLMS/COSEM+HDLC+Virtual Serial Port (USB) do komunikacji z HAN..... | 15 |

1 Wstęp

1.1 Zakres standardu

W systemie AMI zgodnie z [3] można wyróżnić dziewięć mechanizmów wymiany informacji. Są to m.in. następujące relacje (Rys. 1):

1. system akwizycji danych – licznik energii elektrycznej,
2. system akwizycji danych – koncentrator,
3. koncentrator – licznik energii elektrycznej,
4. koncentrator – terminal obsługi lokalnej koncentratora,
5. koncentrator – urządzenie zewnętrzne,
6. licznik energii elektrycznej – liczniki innych mediów,
7. licznik energii elektrycznej – terminal odbiorcy,
8. licznik energii elektrycznej – terminal obsługi lokalnej,
9. system akwizycji danych – system zarządzania danymi.



Rys. 1 Interfejsy w systemie AMI

W liczniku AMI ENERGA-Operator SA (EOP) wymiana danych poprzez 6 i 7 jest realizowana za pomocą pojedynczego interfejsu: licznik energii elektrycznej – sieć domowa odbiorcy (Home Area Network - HAN), zwanego dalej interfejsem HAN licznika i mającego postać pojedynczego portu USB. Zakres specyfikacji w niniejszym dokumencie dotyczy relacji (interfejsów) 1, 3 z powyższej listy oraz interfejsu HAN.

Dokument ten jest SPECYFIKACJĄ OBIEKTÓW COSEM DLA LICZNIKÓW ENERGII ELEKTRYCZNEJ DO ZASTOSOWAŃ W ENERGA-OPERATOR SA w zakresie komunikacji pomiędzy licznikiem inteligentnym systemu AMI (komunalnym, bilansującym) w EOP a systemem akwizycji danych (bezpośrednio lub z wykorzystaniem koncentratora) oraz w zakresie komunikacji z siecią domową HAN odbiorcy energii (poprzez licznik komunalny).

Standaryzacją objęte zostały interfejsy inteligentnego licznika energii:

1. interfejs do systemu akwizycji danych wykorzystujący jako medium fizyczne sieć elektroenergetyczną (za pośrednictwem koncentratora danych), łączność przewodową (port Ethernet – min. 10Base-T) lub łączność radiową, realizowaną poprzez wykorzystanie usługi transmisji pakietowej od operatora publicznego (łączność bezpośrednia z systemem akwizycji danych przy zastosowaniu modemu 3GPP/CDMA wbudowanego w licznik).
2. interfejs do sieci domowej (interfejs HAN) – interfejs realizowany przy wykorzystaniu portu USB licznika, niezależny od rozwiązania komunikacyjnego obowiązującego w sieci HAN (jakim może być np. sieć elektroenergetyczna, łączność radiowa Wi-Fi, Zig-Bee i inne rozwiązania). W przypadku, gdy port USB licznika jest wykorzystywany do komunikacji z HAN, komunikacja ta odbywa się w jednym z dwóch podstawowych trybów:
 - cykliczna (z zadaniem interwałem czasowym) publikacja przez licznik komunikatów o określonej zawartości i formacie przez port USB w kierunku HAN,
 - za pomocą protokołu DLMS – jeśli pomiędzy licznikiem jako serwerem DLMS a klientem HAN utworzona jest odpowiednia asocjacja (szczególnym przypadkiem jest wykorzystanie portu USB licznika do realizacji komunikacji zastępczej z systemem akwizycji za pośrednictwem dołączonego zewnętrznego modemu USB),

Wybór jednego z powyższych trybów pracy realizowany jest za pomocą parametru `USB_port_operational_mode`, ustawianego w danym liczniku.

Przyjmuje się, że komunikacja poprzez interfejsy 1 i 3 wykorzystywać będzie specyfikację DLMS/COSEM w warstwie aplikacyjnej, przy czym w wersji dla interfejsu 3 komunikacja między licznikiem a koncentratorem bazuje na wykorzystaniu sieci elektroenergetycznej jako medium transmisyjnego (PLC), gdzie w warstwie fizycznej i łącza danych będzie wykorzystywana specyfikacja PRIME w wersji co najmniej 1.3.6.

Zakres informacji wymienianych poprzez interfejsy 6 i 7 (HAN) obejmuje m.in.:

- a. rejestry zużycia energii, pomiary wartości chwilowych mocy, prądów i napięć wysyłane do sieci HAN przez licznik w trybie autonomicznym co 10 sekund,
- b. wybrane obiekty danych licznika obsługiwane przez protokół DLMS, m.in.:
 - komunikaty o rozmiarze do 4096 B odebrane przez licznik z systemu akwizycji danych za pośrednictwem interfejsu 1 i 3, a przeznaczone dla klienta HAN,
 - komunikaty o rozmiarze do 4096 B odebrane przez licznik od klienta HAN i przeznaczone do systemu akwizycji danych,
 - dane pomiarowe zużycia innych mediów np. woda, gaz, generowane przez urządzenie sieci domowej przekazywane przy wykorzystaniu rejestrów ogólnego przeznaczenia lub wspólny bufor komunikatów o rozmiarze do 4096 B.

1.2 Stan specyfikacji

Grupa specyfikacji DLMS UA, w szczególności [1] i [2] opisują model danych (klasy i obiekty COSEM) oraz protokół warstwy aplikacji (DLMS). W ramach niniejszej specyfikacji obiektów COSEM dla liczników energii elektrycznej w EOP, wykorzystywanym klasom interfejsów zdefiniowanym w [1] przyporządkowane są kody OBIS zgodnie z [4]. Obiekty specyficzne dla danego kraju zawierają w kodach OBIS oznaczenia kraju, w którym dany obiekt jest wykorzystany (np. dla Polski jest to kod 48).

2 Licznik jako urządzenie logiczne (ogólna koncepcja)

Funkcjonalność licznika jest reprezentowana przez instancje klas interfejsów COSEM zgodnie z [1]. Każda z klas interfejsów COSEM, oprócz przyporządkowanych funkcji (metod), określa atrybuty klasy. Obiekty danych COSEM są instancjami klas interfejsów COSEM. Obiekty te tworzą model danych licznika.

Każdy obiekt danych jest identyfikowany przez kod OBIS (*Object Identification System*). Kodowanie obiektów za pomocą kodów OBIS jest zgodne z normą IEC 62056-61 [4].

Model danych COSEM licznika jest w pełni niezależny od wykorzystywanego protokołu warstwy aplikacji.

Licznik komunalny AMI EOP jest urządzeniem fizycznym, które w DLMS/COSEM jest modelowane jako pojedyncze urządzenie logiczne (*logical device*) – *management logical device*.

2.1 Specyfikacja klientów

Z urządzeniem logicznym jest związanych sześć asocjacji, umożliwiających wymianę danych z sześcioma zdefiniowanymi klientami, którymi są:

1. Klient uprawniony do zarządzania tj. odczytu i zapisu danych – Management Client (M)
2. Klient uprawniony tylko do odczytu – Reading Client (R);
3. Klient publiczny – Public Client (P);
4. Klient uprawniony do wymiany oprogramowania licznika – Firmware Update Client (F);
5. Klient HAN – HAN Client (H).
6. Klient Pre-Established wykorzystywany w dystrybucji komunikatów nie wymagających potwierdzenia w trybie komunikacji broadcast (Emergency) – Pre-Established Client (PE)

Użyte skróty M, R, P, F, H, PE zostały wykorzystane na oznaczenie praw dostępu do określonych obiektów danych. Identyfikatory poszczególnych asocjacji powinny przyjmować następujące wartości:

| Asocjacja / klient | ID |
|----------------------|-----|
| Management (M) | 1 |
| Reading (R) | 2 |
| Firmware Update (F) | 3 |
| HAN (H) | 4 |
| Public (P) | 16 |
| Pre-Established (PE) | 102 |

2.1.1 Klient uprawniony do zarządzania

Klient uprawniony do zarządzania (Client ID 1) jest klientem reprezentującym albo koncentrator, albo system akwizycji danych, albo użytkownika korzystającego z oprogramowania narzędziowego / konfiguracyjnego obsługi lokalnej (terminal). Ten klient jest uprawniony do wykonywania wszystkich operacji z wyjątkiem uaktualniania oprogramowania licznika. Dostęp do licznika w trybie LLS wymaga użycia hasła.

2.1.2 Klient uprawniony tylko do odczytu

Klient uprawniony tylko do odczytu (Client ID 2) wybranych parametrów i danych pomiarowych. Dostęp do licznika w trybie LLS wymaga użycia hasła.

2.1.3 Klient uprawniony do wymiany oprogramowania licznika

Aktualizacja/wymiana oprogramowania licznika może być wykonywana wyłącznie przez klienta uprawnionego do wymiany oprogramowania licznika (Client ID 3). Dostęp do licznika w trybie LLS wymaga użycia hasła.

2.1.4 Klient publiczny

Publiczny klient (Client ID 16) jest wykorzystywany głównie dla potrzeb identyfikacji liczników. Nie może on mieć dostępu do danych pomiarowych ani dokonywać jakichkolwiek zmian w liczniku.

2.1.5 Klient HAN

Komunikacja klienta zlokalizowanego w sieci HAN (Client ID 4) z licznikiem jest realizowana przy wykorzystaniu dwóch buforów – każdy o pojemności min. 4096 bajtów:

- bufor zapisu informacji do HAN,
- bufor odczytu informacji z HAN.

Zawartość przekazywanych informacji do/z HAN przy wykorzystaniu wymienionych buforów nie jest interpretowana przez licznik.

Ponadto do wymiany danych z siecią HAN są przeznaczone tak zwane rejestry ogólnego przeznaczenia.

Dostęp do licznika w trybie LLS wymaga użycia hasła.

2.1.6 Klient Pre-Established

Klient Pre-Established (Client ID 102) jest klientem reprezentującym albo koncentrator, albo system akwizycji danych. Ten klient wykorzystywany jest głównie do realizacji funkcji Emergency w komunikacji trybu broadcast, w związku z tym jest uprawniony do wykonywania operacji jedynie na obiekcie klasy ogranicznika mocy (class_id=71, 0-0:17.0.1.255).

2.1.7 Opcje i usługi protokołu DLMS w komunikacji z licznikiem

Licznik musi obsługiwać minimalny zestaw opcji i usług protokołu DLMS zdefiniowanych poprzez xDLMS Conformance Block:

- general-protection (1)
- block-transfer-with-get-or-read (11)
- block-transfer-with-set-or-write (12)
- block-transfer-with-action (13)
- multiple-references (14)
- data-notification (16)
- get (19)
- set (20)
- selective-access (21)
- event-notification (22)
- action (23)

Uwaga:

- dla obsługi zapytań z wykorzystaniem multiple-references (with-list) minimalna liczba referencji dla usług GET i SET powinna wynosić 16, zaś 1 dla usługi ACTION.
- wymagana jest obsługa mechanizmu selective-access dla obiektów class_id=7 (Profile Generic) w pełnej postaci:

```
range_descriptor ::= structure
{
    restricting_object: capture_object_definition
    from_value: CHOICE
    to_value: CHOICE
    selected_values: array capture_object_definition
}
entry_descriptor ::= structure
{
    from_entry: double-long-unsigned
    to_entry: double-long-unsigned
    from_selected_value: long-unsigned
}
```



```
    to_selected_value: long-unsigned  
}
```

przy czym obsługa zarówno poprzez `entry_descriptor` jak i `range_descriptor` jest obowiązkowa (co najmniej 16 kolumn do wyboru w `selected_values`).

2.2 Prawa dostępu klientów do obiektów danych

Prawa dostępu poszczególnych klientów do obiektów danych licznika (w szczególności poszczególnych atrybutów i metod tych obiektów) są szczegółowo określone w tabelach specyfikujących te obiekty. Na oznaczenie praw dostępu do określonych obiektów danych użyto skrótów M, R, P, F, H, PE oznaczających poszczególnych klientów licznika.

2.3 Tryby pracy złącza USB w liczniku

Licznik oferować będzie następujące tryby pracy złącza USB w liczniku:

1. port USB nieaktywny (tryb domyślny),
2. tryb „DATA PUSH”,
3. tryb „DLMS/COSEM modem” dla współpracy z modemem komunikacji alternatywnej z systemem AMI (typowo 3GPP/CDMA),
4. tryb „DLMS/COSEM HAN” dla współpracy z HAN.

Opis trybów działania:

1. port USB nieaktywny.

Jest to tryb domyślny. Pożądane zachowanie portu USB w tym trybie to elektryczne rozłączenie wszystkich pinów, w szczególności 0V oraz +5V. Podłączenie dowolnego urządzenia, także takiego powodującego zwarcie pomiędzy poszczególnymi pinami, nie będzie skutkowało jakąkolwiek akcją ze strony licznika.

2. Tryb „DATA PUSH”.

W tym trybie licznik będzie cyklicznie wysyłać wybrane dane na złącze USB. Domyślnie tryb ten wykorzystywany będzie w komunikacji z urządzeniami posiadającymi możliwość wyświetlania w strefie HAN danych o zużyciu energii elektrycznej, a także o innych parametrach, których wysyłanie w trybie „DATA PUSH” zostanie skonfigurowane w danym liczniku energii elektrycznej.

Ze względu na uniwersalność procedur odpowiedzialnych za realizację obsługi klasy CDC przez złącze USB, możliwa będzie instalacja urządzeń zarówno przewodowych jak i bezprzewodowych.

W przypadku zastosowania urządzeń pracujących bezprzewodowo, urządzenie umieszczone w porcie USB będzie pełnić rolę bezprzewodowej bramy w torze transmisyjnym pomiędzy licznikiem a właściwym wyświetlaczem informacji użytkowych.

W tym trybie nie będzie realizowana żadna funkcja umożliwiająca przesyłanie informacji w kierunku „do licznika”.

Komunikacja w trybie „DATA PUSH” wykorzystuje mechanizm DLMS data-notification a w niższych warstwach powinna bazować na wykorzystaniu protokołu HDLC. Licznik będzie pracować jako serwer DLMS, udostępniając możliwość pracy zgodnie z DLMS/COSEM z bramą domową (urządzeniem USB) w roli klienta DLMS. W związku z tym inicjacja komunikacji wymaga otwarcia asocjacji HAN ze strony podłączonego urządzenia USB. Licznik pełni rolę serwera (HDLC secondary station). Wobec tego, że zgodnie z HDLC strona serwera nie ma możliwości spontanicznie wysyłać danych, wygenerowane ramki UI z danymi powinny zostać wstrzymane w warstwie MAC do momentu możliwości ich przesłania. Najprostszym mechanizmem wyzwolenia wysłania ramki UI z licznika jest przesłanie pustej ramki UI (ze znacznikiem P=1) od strony klienckiego urządzenia USB (HDLC primary station). Format ramki opisany jest w dalszej części specyfikacji.

3. Tryb „DLMS/COSEM modem” dla współpracy z modemem komunikacji alternatywnej z systemem AMI.

W tym trybie licznik będzie współpracować z w/w modemem podłączonym do portu USB. Modem taki może być wykorzystywany na przykład w sytuacji braku możliwości zastosowania technologii PLC do łączności z wyższymi warstwami funkcjonalnymi systemu AMI, czyli z systemem akwizycji danych.

Typowo, modem podłączany do złącza USB obsługiwany będzie w trybie CDC wykorzystując Abstract Control Model (ACM), co pozwoli na wykreowanie po stronie licznika wirtualnego interfejsu, umożliwiającego łączność pomiędzy modemem a licznikiem.

W tym trybie modem oraz sieć zewnętrzna pozwalają będą na bezpośrednią łączność pomiędzy systemem akwizycji danych a licznikiem inteligentnym, efektywnie zastępując TAN B oraz TAN C. Licznik pracować będzie jako serwer DLMS, udostępniając możliwość pracy zgodnie z DLMS/COSEM, z systemem akwizycji danych w roli klienta DLMS. W związku z tym inicjacja komunikacji wymaga otwarcia asocjacji Management ze strony podłączonego urządzenia modemu USB.

4. tryb „DLMS/COSEM HAN” dla współpracy z HAN.

W tym trybie licznik współpracować będzie z urządzeniem typu brama domowa HAN. W oparciu o tryb CDC portu USB, możliwe będzie wytworzenie odpowiedniego toru komunikacyjnego – przewodowego lub bezprzewodowego, w zależności od fizycznej realizacji połączenia bramy domowej z licznikiem inteligentnym.

Licznik będzie pracować jako serwer DLMS, udostępniając możliwość pracy zgodnie z DLMS/COSEM z bramą domową (urządzeniem USB) w roli klienta DLMS. W związku z tym inicjacja komunikacji wymaga otwarcia asocjacji HAN ze strony podłączonego urządzenia modemu USB.

Efektywnymi komunikatami przekazywanymi:

- do licznika z sieci HAN
- z licznika do sieci HAN
- do licznika z systemu akwizycji danych (WAN)
- z systemu akwizycji danych (WAN) do licznika

będą bloki danych o rozmiarze nie większym niż 4 kilobajty, zapisywane i odczytywane w buforach znajdujących się w liczniku.

Obsługa buforów będzie realizowana z wykorzystaniem obiektów przechowujących kolejki komunikatów (klasy MessageQueue) i oferowanych przez nich metod umieszczania / usuwania komunikatów do / z kolejki. Umożliwia to elastyczniejsze operowanie komunikatami wymienianymi między strefą HAN i WAN, bowiem bufor te mogą przechowywać w przypadku krótszych komunikatów większą ich liczbę.

Kolejka jest zamodelowana jako bufor przechowujący listę komunikatów. Każdy komunikat posiada unikalny monotonicznie rosnący identyfikator (message_id) oraz pole danych (payload). Identyfikator message_id jest wykorzystywany do implementacji reguły FIFO oraz w celu uniknięcia duplikowania komunikatów. Pole payload przechowuje dowolne dane do późniejszego wykorzystania w określonych zadaniach (np. jednostka PDU protokołu komunikacyjnego, komunikat tekstowy, segment obrazu firmware itp.) i powinno być wyspecyfikowane indywidualnie dla każdego zadania.

Dostępne są dwa procesy aplikacji użytkownika:

- proces aplikacyjny Umieszczenia Komunikatu (Enqueueing Process - EP) to proces który umieszcza komunikat w kolejce, czyli dodaje komunikat na końcu kolejki. EP ustawia właściwy message_id oraz wywołuje metodę enqueue_message() odpowiedniego obiektu MessageQueue. Operacja może się nie powieść jeśli

message_id nowego komunikatu nie jest większy od ostatniego komunikatu już umieszczonego w kolejce lub gdy rozmiar komunikatu przekracza aktualną dostępną wolną przestrzeń.

- proces aplikacyjny Usuwanie Komunikatu (Dequeueing Process - DP) to proces który usuwa komunikaty z kolejki. DP usuwa komunikaty w dwóch krokach:
 - krok pierwszy: DP odczytuje wszystkie komunikaty z bufora wykorzystując standardową usługę DLMS GET,
 - krok drugi: DP usuwa wszystkie komunikaty od początku kolejki wywołując metodę remove_messages ().

W rzeczywistej implementacji role procesów EP/DP będą pełnić odpowiednie procesy aplikacyjne serwera/klienta DLMS/COSEM.

Klientem uprawnionym do odczytu i zapisu danych (tj. buforów w ramach obiektów klasy MessageQueue o rozmiarze nie przekraczającym 4kB) w tym trybie typowo będzie:

- HAN Client (H) – ze strony HAN,
- Management Client (M) – ze strony systemu akwizycji danych.

2.4 Macierz powiązań pomiędzy fizycznymi i logicznymi portami licznika a rodzajami asocjacji poszczególnych klientów

| port/asocjacja | Management (M) | Reading (R) | Public (P) | Firmware update (F) | HAN (H) | Pre-Established (PE) |
|-------------------------------|----------------|-------------|------------|---------------------|---------|----------------------|
| PLC | ● | ● | ● | ● | | ● |
| opto | ● | ● | ● | ● | | |
| USB – tryb „DATA PUSH” | | | | | ● | |
| USB – tryb „DLMS/COSEM modem” | ● | ● | ● | ● | | |
| USB – tryb „DLMS/COSEM HAN” | | | ● | | ● | |
| 3GPP` | ● | ● | ● | ● | | |
| Ethernet | ● | ● | ● | ● | | |

UWAGA: asocjacje mogą być nawiązywane równolegle na wielu interfejsach.

2.5 Reprezentacja daty/czasu

Wszelkie dane licznika związane z datą/czasem (typu date-time) powinny mieć prawidłowo i w sposób jawny ustawione bity w części „deviation” (przesunięcie względem UTC) oraz clock_status (szczególnie bit 7 określający aktywność DST = daylight saving active). W szczególności w polskiej strefie czasowej:

- w czasie letnim: deviation = +120, bit daylight saving active = 1,
- w czasie zimowym: deviation = +60, bit daylight saving active = 0.

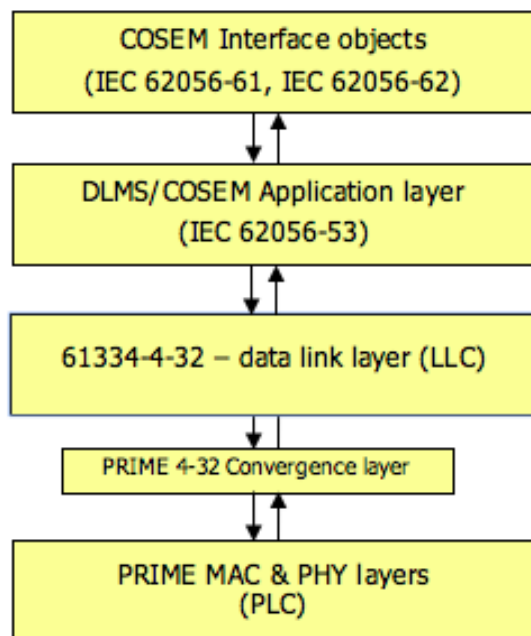
3 Profile komunikacyjne DLMS/COSEM

Wyróżnia się cztery profile komunikacyjne:

- DLMS/COSEM+LLC+PLC/PRIME
- DLMS/COSEM+TCP/IP 3GPP
- DLMS/COSEM+TCP/IP Ethernet
- DLMS/COSEM+HDLC/Virtual Serial Port (USB)

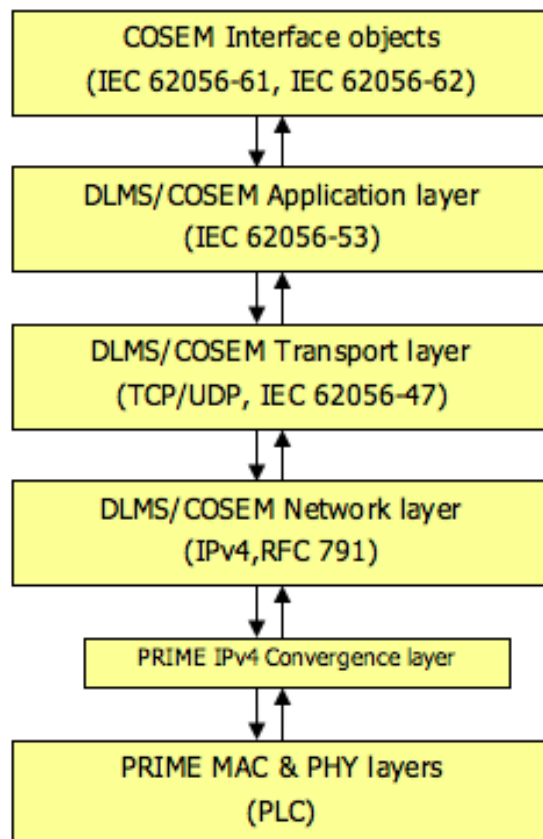
3.1 Profil komunikacyjny DLMS/COSEM+LLC+PLC/ PRIME

Podstawowy profil komunikacji z licznikiem przy wykorzystaniu kanału PLC (PRIME) przewiduje zastosowanie protokołu warstwy łącza danych IEC 61334-4-32.



Rys. 2 Podstawowy profil komunikacyjny zalecany do wykorzystania w kanale PLC PRIME

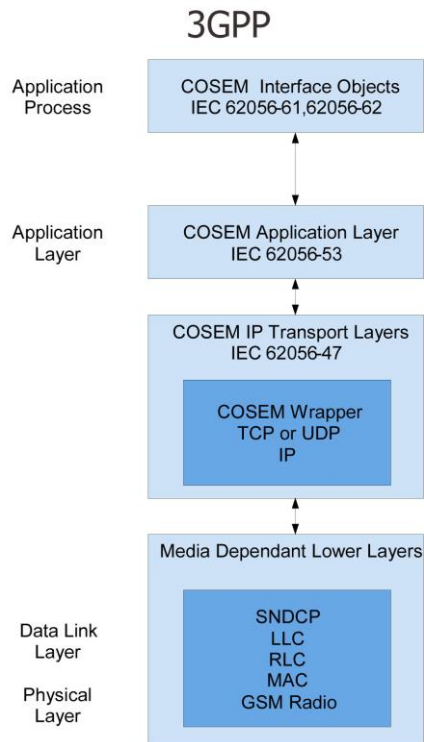
Opcjonalnie dopuszcza się zastosowanie profilu komunikacyjnego wykorzystującego stos TCP/IP.



Rys. 3 Opcjonalnie dopuszczalny profil wykorzystujący stos TCP/IP lub UDP/IP w kanale PLC PRIME

3.2 Profil komunikacyjny DLMS/COSEM+TCP/IP 3GPP

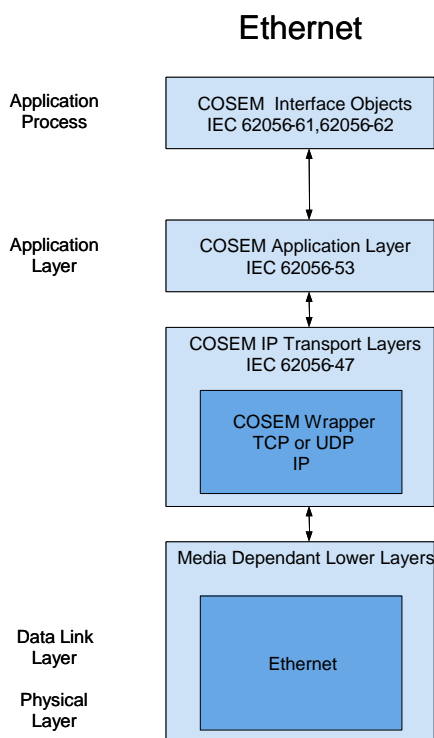
Komunikacja wykorzystująca jako medium łączność radiową GSM/3GPP.



Rys. 4 Profil DLMS/COSEM+TCP/IP 3GPP

3.3 Profil komunikacyjny DLMS/COSEM+TCP/IP Ethernet

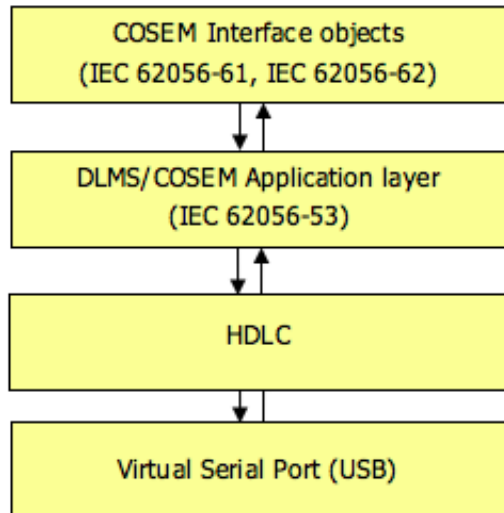
Profil wykorzystujący DLMS/COSEM+TCP/IP + Ethernet (standardowy port TCP 4059 dla komunikacji przy wykorzystaniu protokołu DLMS).



Rys. 5 Profil komunikacyjny DLMS/COSEM+TCP/IP + Ethernet

3.4 Profil komunikacyjny DLMS/COSEM+HDLC+Virtual Serial Port (USB) do komunikacji z HAN

Profil wykorzystujący DLMS/COSEM+HDLC + wirtualny port szeregowy emulowany na porcie USB, wykorzystywany do komunikacji z klientem HAN.



Tryby DLMS/COSEM oraz „DATA PUSH”

Rys. 6 Profil komunikacyjny DLMS/COSEM+HDLC+Virtual Serial Port (USB) do komunikacji z HAN

4 Model danych licznika AMI EOP

Każdy obiekt danych modelu danych licznika jest identyfikowany przez kod OBIS (*Object Identification System*). Kodowanie obiektów za pomocą kodów OBIS jest zgodne z normą IEC 62056-61 [4]. Model danych licznika AMI EOP zawiera cztery rodzaje obiektów danych:

- Abstrakcyjne obiekty danych (rozdział 5),
- Obiekty danych związane z pomiarami wielkości elektrycznych (rozdział 6),
- Obiekty danych reprezentujące parametry komunikacyjne i związane z interfejsem do inteligentnej sieci domowej (rozdział 7),

4.1 Abstrakcyjne obiekty

Abstrakcyjne obiekty danych służą do modelowania następujących grup obiektów:

1. Nazwa urządzenia logicznego COSEM, przypisanie do SAP i asocjacje
2. Numery identyfikacyjne urządzeń
3. Zegar
4. Aktywacja stref taryfowych
5. Specyfikacja okresów rozliczeniowych i profil bilingowy
6. Ustawienia bezpieczeństwa
7. Obsługa błędów i alarmów
8. Obsługa zdarzeń
9. Ogranicznik mocy, sterowanie stycznikiem
10. Aktualizacja oprogramowania
11. Inne obiekty abstrakcyjne

4.1.1 Nazwa urządzenia logicznego COSEM, przypisanie do SAP i asocjacje

| Obiekt | class_ID COSEM | Kod OBIS | Uwagi |
|---|-------------------|------------------|-------|
| Przypisanie SAP | 17 | 0-0:41.0.0.255 | |
| Asocjacja aktualna | 15 | 0-0:40.0.0.255 | |
| Asocjacja – klient publiczny | 15 | 0-0:40.0.1.255 | |
| Asocjacja - klient uprawniony do odczytu | 15 | 0-0:40.0.2.255 | |
| Asocjacja – klient uprawniony do zarządzania | 15 | 0-0:40.0.3.255 | |
| Asocjacja – klient uprawniony do wymiany oprogramowania | 15 | 0-0:40.0.4.255 | |
| Asocjacja – klient HAN | 15 | 0-0:40.0.5.255 | |
| Asocjacja – klient Pre-Established | 15 | 0-0:40.0.6.255 | |
| Nazwa urządzenia logicznego COSEM | 1 | 0-0:42.0.0.255 | |
| Limit czasu otwarcia sesji (asocjacji) dla klienta publicznego | 3 | 0-0:94.48.50.255 | |
| Limit czasu otwarcia sesji (asocjacji) dla klienta uprawnionego do odczytu | 3 | 0-0:94.48.51.255 | |
| Limit czasu otwarcia sesji (asocjacji) dla klienta uprawnionego do zarządzania | 3 | 0-0:94.48.52.255 | |
| Limit czasu otwarcia sesji (asocjacji) dla klienta uprawnionego do wymiany oprogramowania | 3 | 0-0:94.48.53.255 | |
| Limit czasu otwarcia sesji (asocjacji) dla klienta HAN | 3 | 0-0:94.48.54.255 | |

Pełen opis obiektów – rozdział 5.1.

4.1.2 Numery identyfikacyjne urządzeń

| Obiekt | class_ID COSEM | Kod OBIS | Uwagi |
|------------------|----------------|----------------|-------|
| ID 1 urządzenia | 1 | 0-0:96.1.0.255 | |
| ID 2 urządzenia | 1 | 0-0:96.1.1.255 | |
| ID 3 urządzenia | 1 | 0-0:96.1.2.255 | |
| ID 4 urządzenia | 1 | 0-0:96.1.3.255 | |
| ID 5 urządzenia | 1 | 0-0:96.1.4.255 | |
| ID 6 urządzenia | 1 | 0-0:96.1.5.255 | |
| ID 7 urządzenia | 1 | 0-0:96.1.6.255 | |
| ID 8 urządzenia | 1 | 0-0:96.1.7.255 | |
| ID 9 urządzenia | 1 | 0-0:96.1.8.255 | |
| ID 10 urządzenia | 1 | 0-0:96.1.9.255 | |

Pełen opis obiektów – rozdział 5.2.

4.1.3 Zegar

| Obiekt | class_ID COSEM | Kod OBIS | Uwagi |
|--------------------------------|----------------|-----------------|-------|
| Zegar | 8 | 0-0:1.0.0.255 | |
| Zegar UNIX UTC | 1 | 0-0:1.1.0.255 | |
| Synchronizacja zegara | 1 | 0-0:96.2.12.255 | |
| Graniczna niedokładność zegara | 3 | 0-0:0.9.11.255 | |
| Czas lokalny | 1 | 0-0:0.9.1.255 | |
| Data lokalna | 1 | 0-0:0.9.2.255 | |

Pełen opis obiektów – rozdział 5.3.

4.1.4 Aktywacja stref taryfowych

Możliwe jest zdefiniowanie ograniczenia mocy dla poszczególnych stref taryfy aktywnej/pasywnej (definiują to obiekty 0-1:94.48.x.255 i 0-1:94.48.x.255), natomiast czas trwania przekroczenia i automatycznego załączenia definiują obiekty 0-0:94.48.20.255 i 0-0:94.48.21.255.

| Obiekt | class_ID COSEM | Kod OBIS | Uwagi |
|---|----------------|------------------|----------|
| Kalendarz aktywacji | 20 | 0-0:13.0.0.255 | |
| Tablica dni specjalnych taryfy aktywnej | 11 | 0-0:11.0.0.255 | |
| Tablica dni specjalnych taryfy pasywnej | 11 | 0-0:11.0.4.255 | |
| Numer aktywnej taryfy | 1 | 0-0:96.14.0.255 | |
| Nazwa aktywnej taryfy | 1 | 0-0:0.2.2.255 | |
| Wartość graniczna ogranicznika mocy w strefie x dla taryfy aktywnej | 3 | 0-1:94.48.x.255 | x=1..6 |
| Wartość graniczna ogranicznika mocy w strefie x dla taryfy pasywnej | 3 | 0-1:94.48.x.255 | x=11..16 |
| Czas trwania przekroczenia dla wyłączenia licznika | 3 | 0-0:94.48.20.255 | |
| Czas automatycznego załączenia licznika | 3 | 0-0:94.48.21.255 | |

Pełen opis obiektów – rozdział 5.4.

4.1.5 Specyfikacja okresów rozliczeniowych i profil bilingowy

| Obiekt | class_ID COSEM | Kod OBIS | Uwagi |
|--|-------------------|-----------------|-------|
| Skrypty na koniec okresu rozliczeniowego | 9 | 0-0:10.0.1.255 | |
| Harmonogram końca okresu rozliczeniowego | 22 | 0-0:15.1.0.255 | |
| Sygnatura czasowa ostatniego rozliczenia bilingowego | 1 | 0-0:0.1.2.255 | |
| Status danych bilingowych (BP) | 1 | 0-0:96.10.9.255 | |
| Profil bilingowy (BP) | 7 | 0-0:98.1.0.255 | |

Pełen opis obiektów – rozdział 5.5.

4.1.6 Ustawienia bezpieczeństwa

UWAGA: W obiektach ustawień bezpieczeństwa (klasy class_ID=64) możliwe jest zarówno podwyższenie jak i obniżenie poziomu bezpieczeństwa (atrybut security-policy).

UWAGA: Liczniki ramek dostępne poprzez obiekty COSEM oznaczają liczniki ramek odebranych (Rx) przez urządzenie pomiarowe poprzez odpowiedni interfejs w kontekście konkretnej asocjacji i trybu transmisji.

| Obiekt | class_ID COSEM | Kod OBIS | Uwagi |
|---|-------------------|-------------------|--|
| Obiekt ustawień bezpieczeństwa dla klienta uprawnionego do odczytu | 64 | 0-0:43.0.2.255 | R |
| Obiekt ustawień bezpieczeństwa dla klienta uprawnionego do zarządzania | 64 | 0-0:43.0.3.255 | M |
| Obiekt ustawień bezpieczeństwa dla klienta uprawnionego do wymiany oprogramowania | 64 | 0-0:43.0.4.255 | F |
| Obiekt ustawień bezpieczeństwa dla klienta HAN | 64 | 0-0:43.0.5.255 | H |
| Obiekt ustawień bezpieczeństwa dla klienta Pre-Established | 64 | 0-0:43.0.6.255 | PE |
| Licznik ramek dla klienta uprawnionego do odczytu | 1 | 0-1:43.1.2.255 | global unicast |
| Licznik ramek dla klienta uprawnionego do zarządzania | 1 | 0-1:43.1.3.255 | global unicast |
| Licznik ramek dla klienta uprawnionego do wymiany oprogramowania | 1 | 0-x:43.1.4.255 | x= 1 – global unicast x= 2 – global broadcast |
| Licznik ramek dla klienta HAN | 1 | 0-1:43.1.5.255 | global unicast |
| Licznik ramek dla klienta Pre-Established | 1 | 0-2:43.1.6.255 | global broadcast |
| Liczba logowań zakończonych sukcesem poprzez interfejs PLC | 1 | 0-1:94.48.100.255 | |
| Liczba logowań zakończonych sukcesem poprzez interfejs 3GPP | 1 | 0-2:94.48.100.255 | |
| Liczba logowań zakończonych sukcesem poprzez interfejs USB | 1 | 0-3:94.48.100.255 | |
| Liczba logowań zakończonych sukcesem poprzez interfejs Ethernet | 1 | 0-4:94.48.100.255 | |
| Liczba logowań zakończonych sukcesem poprzez interfejs optyczny | 1 | 0-5:94.48.100.255 | |
| Liczba logowań zakończonych błędem poprzez interfejs PLC | 3 | 0-1:94.48.101.255 | |
| Liczba logowań zakończonych błędem poprzez interfejs 3GPP | 3 | 0-2:94.48.101.255 | |
| Liczba logowań zakończonych błędem poprzez interfejs USB | 3 | 0-3:94.48.101.255 | |
| Liczba logowań zakończonych błędem poprzez interfejs Ethernet | 3 | 0-4:94.48.101.255 | |
| Liczba logowań zakończonych błędem poprzez interfejs optyczny | 3 | 0-5:94.48.101.255 | |
| Próg liczby logowań zakończonych błędem poprzez interfejs PLC | 1 | 0-1:94.48.102.255 | |
| Okres blokowania logowań poprzez interfejs PLC po przekroczeniu progu prób zakończonych błędem | 3 | 0-1:94.48.103.255 | |
| Próg liczby logowań zakończonych błędem poprzez interfejs 3GPP | 1 | 0-2:94.48.102.255 | |
| Okres blokowania logowań poprzez interfejs 3GPP po przekroczeniu progu prób zakończonych błędem | 3 | 0-2:94.48.103.255 | |
| Próg liczby logowań zakończonych błędem poprzez interfejs USB | 1 | 0-3:94.48.102.255 | |
| Okres blokowania logowań poprzez interfejs USB po przekroczeniu progu prób zakończonych błędem | 3 | 0-3:94.48.103.255 | |
| Próg liczby logowań zakończonych błędem poprzez interfejs Ethernet | 1 | 0-4:94.48.102.255 | |
| Okres blokowania logowań poprzez interfejs Ethernet po przekroczeniu progu prób zakończonych błędem | 3 | 0-4:94.48.103.255 | |
| Próg liczby logowań zakończonych błędem poprzez interfejs optyczny | 1 | 0-5:94.48.102.255 | |

Specyfikacja obiektów COSEM dla liczników energii elektrycznej do zastosowań
w ENERGA-OPERATOR SA

| | | | |
|---|---|-------------------|--|
| Okres blokowania logowań poprzez interfejs optyczny po przekroczeniu progu prób zakończonych błędem | 3 | 0-5:94.48.103.255 | |
|---|---|-------------------|--|

Pełen opis obiektów – rozdział 0.

4.1.7 Obsługa błędów i alarmów

Listy zdefiniowanych błędów i alarmów są podane odpowiednio w p. 4.4.3 oraz w p. 4.4.4.

| Obiekt | class_ID COSEM | Kod OBIS | Uwagi |
|--------------|----------------|------------------|-------|
| Błąd | 3 | 0-0:97.97.0.255 | |
| Alarm | 3 | 0-0:97.98.0.255 | |
| Maska alarmu | 1 | 0-0:97.98.10.255 | |

Pełen opis obiektów – rozdział 5.7.

4.1.8 Obsługa zdarzeń

W liczniku jest 10 rejestrów profilowych zdarzeń, z których każdy jest przeznaczony do rejestracji zdarzeń należących do określonej grupy i podgrupy. Klasyfikacja zdarzeń i ich lista są przedstawione w p.4.4. Z każdym rejestrem zdarzeń związana jest obiekt maski, który dotyczy zapisu zdarzeń do rejestru oraz zgłaszania zdarzeń przez licznik. Każdy obiekt maski z przyporządkowanym mu kodem OBIS zawiera w sobie dwie 256 bitowe maski. Jeżeli na bicie n pierwszej maski ustawiona jest wartość 1, wówczas zdarzenie o numerze n z danej grupy zdarzeń jest rejestrowane w rejestrze zdarzeń dla danej grupy. Jeżeli na bicie n pierwszej maski ustawiona jest wartość 0, wówczas zdarzenie o numerze n z danej grupy zdarzeń nie jest rejestrowane w rejestrze zdarzeń dla danej grupy. Jeżeli na bicie n drugiej maski ustawiona jest wartość 1, wówczas zdarzenie o numerze n z danej grupy zdarzeń jest zgłaszane jako alarm przez licznik w chwili jego wystąpienia. Jeżeli na bicie n drugiej maski ustawiona jest wartość 0, wówczas zdarzenie o numerze n z danej grupy zdarzeń nie jest zgłaszane jako alarm przez licznik.

| Obiekt | class_ID COSEM | Kod OBIS | Uwagi |
|--|----------------|-----------------|-------|
| Numer zdarzenia – grupa zdarzeń standardowych | 1 | 0-0:96.11.0.255 | |
| Rejestr zdarzeń standardowych | 7 | 0-0:99.98.0.255 | |
| Numer zdarzenia – grupa zdarzeń związanych z kradzieżą energii | 1 | 0-0:96.11.1.255 | |
| Rejestr zdarzeń związanych z kradzieżą energii | 7 | 0-0:99.98.1.255 | |
| Numer zdarzenia – grupa zdarzeń związanych z wahaniami napięcia | 1 | 0-0:96.11.5.255 | |
| Rejestr zdarzeń związanych z wahaniami napięcia | 7 | 0-0:99.98.5.255 | |
| Numer zdarzenia – grupa zdarzeń związanych z jakością energii | 1 | 0-0:96.11.6.255 | |
| Rejestr zdarzeń związanych z jakością energii | 7 | 0-0:99.98.6.255 | |
| Numer zdarzenia – grupa zdarzeń związanych z przerwami w zasilaniu | 1 | 0-0:96.11.9.255 | |
| Rejestr zdarzeń związanych z przerwami w zasilaniu | 7 | 0-0:99.98.9.255 | |
| Numer zdarzenia – grupa zdarzeń związanych z funkcjonowaniem interfejsów | 1 | 0-0:96.11.7.255 | |
| Rejestr zdarzeń związanych z funkcjonowaniem interfejsów | 7 | 0-0:99.98.7.255 | |
| Numer zdarzenia – grupa zdarzeń związanych ze zmianą oprogramowania licznika | 1 | 0-0:96.11.4.255 | |
| Rejestr zdarzeń związanych ze zmianą oprogramowania licznika | 7 | 0-0:99.98.4.255 | |

Specyfikacja obiektów COSEM dla liczników energii elektrycznej do zastosowań
w ENERGA-OPERATOR SA

| | | | |
|--|---|-------------------|--|
| Numer zdarzenia – grupa zdarzeń związanych z obsługą zegara | 1 | 0-0:96.11.8.255 | |
| Rejestr zdarzeń związanych z obsługą zegara | 7 | 0-0:99.98.8.255 | |
| Numer zdarzenia – grupa zdarzeń związanych ze stycznikiem | 1 | 0-0:96.11.2.255 | |
| Rejestr zdarzeń związanych ze stycznikiem | 7 | 0-0:99.98.2.255 | |
| Numer zdarzenia – grupa zdarzeń związanych z bezpieczeństwem | 1 | 0-0:96.11.3.255 | |
| Rejestr zdarzeń związanych z bezpieczeństwem | 7 | 0-0:99.98.3.255 | |
| Maska zdarzeń standardowych | 1 | 0-1:94.48.105.255 | |
| Maska zdarzeń związanych ze zmianą oprogramowania licznika | 1 | 0-1:94.48.112.255 | |
| Maska zdarzeń związanych z obsługą zegara | 1 | 0-1:94.48.113.255 | |
| Maska zdarzeń związanych ze stycznikiem | 1 | 0-1:94.48.114.255 | |
| Maska zdarzeń związanych z przerwami w zasilaniu | 1 | 0-1:94.48.109.255 | |
| Maska zdarzeń związanych z wahaniami napięcia | 1 | 0-1:94.48.108.255 | |
| Maska zdarzeń związanych z jakością energii | 1 | 0-1:94.48.107.255 | |
| Maska zdarzeń związanych z kradzieżą energii | 1 | 0-1:94.48.106.255 | |
| Maska zdarzeń związanych z funkcjonowaniem interfejsów | 1 | 0-1:94.48.110.255 | |
| Maska zdarzeń związanych z bezpieczeństwem | 1 | 0-1:94.48.111.255 | |

Pełen opis obiektów – rozdział 5.8.

4.1.9 Ogranicznik mocy, sterowanie stycznikiem

W zakresie obsługi obiektu ogranicznika mocy wymagana jest pełna obsługa zarówno trybu „normal” jak i „emergency” – pełen opis znajduje się w rozdziale 4.5, natomiast działanie stycznika opisane jest w rozdziale 4.6.

| Obiekt | class_ID COSEM | Kod OBIS | Uwagi |
|------------------------|----------------|-----------------|-------|
| Ogranicznik mocy | 71 | 0-0:17.0.1.255 | |
| Sterowanie stycznikiem | 70 | 0-0:96.3.10.255 | |

Pełen opis obiektów – rozdział 5.9.

4.1.10 Aktualizacja oprogramowania

| Obiekt | class_ID COSEM | Kod OBIS | Uwagi |
|--|----------------|------------------|-------|
| Przesył nowego oprogramowania licznika | 18 | 0-0:44.0.0.255 | |
| Zarządzanie aktywacją oprogramowania | 22 | 0-0:15.0.2.255 | |
| Predefiniowany skrypt – aktywacja firmware | 9 | 0-0:10.0.107.255 | |

Pełen opis obiektów – rozdział 5.10.

4.1.11 Inne obiekty abstrakcyjne

Do obsługi parametryzacji licznika przez dedykowane oprogramowanie testowo-diagnostyczne z wykorzystaniem portów lokalnych (opto, USB) należy wykorzystać mechanizmy bezpiecznej parametryzacji, to znaczy zapewniającej wykonanie danego zadania albo w całości, albo cała operacja powinna być wycofana bez zmiany pierwotnego stanu obiektów licznika. Jest to szczególnie istotne przy parametryzacji z wykorzystaniem zestawu (np. w zewnętrznym pliku parametryzacyjnym) gotowych

predefiniowanych ustawień wprowadzanych przez oprogramowanie do licznika. Dla krótszych zestawów danych możliwe jest wykorzystanie Set-Request-With-List, jednakże dla obszerniejszych zestawów danych rozmiar APDU DLMS może być ograniczeniem. Należy wtedy wykorzystać dedykowane obiekty „Kolejka komunikatów poleceń dla bezpiecznej parametryzacji” i „Kolejka komunikatów odpowiedzi dla bezpiecznej parametryzacji” specyficznej klasy 8449, opisanej w rozdziale 4.3.3.5.

Wykorzystanie tych obiektów przez proces działający po stronie klienta komunikacji DLMS polega na wykonywaniu akcji:

- skonstytuowaniu i wprowadzeniu komunikatów poleceń parametryzacji do obiektu kolejki komunikatów poleceń 0-0:138.0.0.255
- odczytaniu komunikatów odpowiedzi z obiektu kolejki komunikatów odpowiedzi 0-0:138.0.1.255

(klient komunikacji DLMS odpowiada również za usuwanie z kolejek komunikatów wykonanych poleceń i odpowiadających im odpowiedzi).

Natomiast wykorzystanie tych obiektów przez proces działający po stronie serwera komunikacji DLMS (licznika) polega na wykonywaniu akcji:

- pobieraniu komunikatów do przetworzenia z obiektu kolejki komunikatów poleceń 0-0:138.0.0.255
- wyłuskaniu poleceń z komunikatów, wykonaniu po kolei poszczególnych poleceń, skonstytuowaniu komunikatów odpowiedzi (z tym samym message_id jak polecenie) i wprowadzeniu tych komunikatów do obiektu kolejki komunikatów odpowiedzi 0-0:138.0.1.255

W celu uniknięcia zapętleń wprowadzanie do kolejek poleceń bezpośrednio dotyczących obiektów kolejek 0-0:138.0.0.255 i 0-0:138.0.1.255 powinno być przez licznik ignorowane (metoda enqueue_message zwraca wartość Success, lecz komunikat nie jest dopisywany do listy komunikatów w atrybucie buffer).

| Obiekt | class_ID COSEM | Kod OBIS | Uwagi |
|--|----------------|-------------------|-------|
| Tekst komunikatu | 1 | 0-0:96.13.0.255 | |
| Paszport licznika | 1 | 0-0:129.0.0.0 | |
| Identyfikator aktywnej wersji oprogramowania aplikacyjnego | 1 | 0-0:0.2.0.255 | |
| Identyfikator aktywnej wersji głównego modułu oprogramowania aplikacyjnego | 1 | 1-0:0.2.0.255 | |
| Identyfikator aktywnej wersji oprogramowania metrologicznego | 1 | 0-0:0.2.1.255 | |
| CRC aktywnej wersji oprogramowania metrologicznego | 1 | 0-0:0.2.8.255 | |
| Konfiguracja LCD - przewijanie automatyczne | 7 | 0-0:21.0.1.255 | |
| Konfiguracja LCD - przewijanie ręczne | 7 | 0-0:21.0.2.255 | |
| Okres automatycznego przewijania | 3 | 0-0:94.48.120.255 | |
| Limit czasu powrotu do przewijania automatycznego | 3 | 0-0:94.48.121.255 | |
| Kolejka komunikatów poleceń dla bezpiecznej parametryzacji | 8449 | 0-0:138.0.0.255 | |
| Kolejka komunikatów odpowiedzi dla bezpiecznej parametryzacji | 8449 | 0-0:138.0.1.255 | |
| Licznik przekładni prądowej | 1 | 1-0:0.4.2.255 | |
| Mianownik przekładni prądowej | 1 | 1-0:0.4.5.255 | |
| Status pulsowania diod telemetrycznych | 1 | 0-0:96.3.2.255 | |

Pełen opis obiektów – rozdział 5.11.

4.2 Pomiary wielkości elektrycznych

Pomiary wielkości elektrycznych zamodelowano w następujących grupach obiektów:

1. Stany liczydeł energii i wartości rozliczeniowe - rejestry energii
2. Moc chwilowa, średnia i maksymalna
3. Wartości chwilowe, średnie, minimalne, maksymalne oraz kąty przesunięć dla napięć oraz prądów
4. Profile energii, mocy maksymalnych, napięć i prądów i innych wielkości elektrycznych
5. Jakość energii

4.2.1 Stany liczydeł energii i wartości rozliczeniowe - rejestry energii

Obiekty danych opisane w rozdziale 6.1 są podstawowymi wielkościami używanymi dla celów rozliczenia pobranej/oddanej energii oraz pomiaru strat jałowych/obciążeniowych.

| Obiekt | class_ID COSEM | Kod OBIS | Uwagi |
|--|-------------------|----------------|---|
| Energia czynna pobrana (+A) | 3 | 1-0:1.8.x.255 | x=0 - całkowita x=1...6 - w strefie czasowej |
| Energia czynna oddana (-A) | 3 | 1-0:2.8.x.255 | |
| Energia bierna +(QI+QII) (+R) | 3 | 1-0:3.8.0.255 | |
| Energia bierna -(QIII+QIV) (-R) | 3 | 1-0:4.8.0.255 | |
| Energia bierna QI (+Ri) | 3 | 1-0:5.8.x.255 | x=0 - całkowita x=1...6 - w strefie czasowej |
| Energia bierna QII (+Rc) | 3 | 1-0:6.8.x.255 | x=0 - całkowita x=1...6 - w strefie czasowej |
| Energia bierna QIII (-Ri) | 3 | 1-0:7.8.x.255 | x=0 - całkowita x=1...6 - w strefie czasowej |
| Energia bierna QIV (-Rc) | 3 | 1-0:8.8.x.255 | x=0 - całkowita x=1...6 - w strefie czasowej |
| Całkowita energia pozorna pobrana (+S) | 3 | 1-0:9.8.0.255 | |
| Całkowita energia pozorna oddana (-S) | 3 | 1-0:10.8.0.255 | |
| Straty jałowe U^2t | 3 | 1-0:83.8.6.255 | |
| Straty obciążeniowe I^2t | 3 | 1-0:83.8.3.255 | |

Pełen opis obiektów – rozdział 6.1.

4.2.2 Moc chwilowa, średnia i maksymalna

W liczniku rejestrowane są następujące moce:

| Obiekt | class_ID COSEM | Kod OBIS | Uwagi |
|-------------------------------|-------------------|---------------|---|
| Moc średnia pobierana (+A) | 5 | 1-0:1.4.0.255 | |
| Moc średnia oddawana (-A) | 5 | 1-0:2.4.0.255 | |
| Moc maksymalna pobierana (+A) | 4 | 1-0:1.6.x.255 | x=0 - całkowita (+Pmax) x=1...6 - w strefie czasowej |
| Moc maksymalna oddawana (-A) | 4 | 1-0:2.6.x.255 | x=0 - całkowita (+Pmax) x=1...6 - w strefie czasowej |

Specyfikacja obiektów COSEM dla liczników energii elektrycznej do zastosowań
w ENERGA-OPERATOR SA

| | | | |
|--|---|---------------|---|
| Moc pozorna pobrana (fazowa i całkowita) | 3 | 1-0:x.7.0.255 | x=9 dla wszystkich faz x=29 dla fazy L1 x=49 dla fazy L2 x=69 dla fazy L3 |
| Moc pozorna oddana (fazowa i całkowita) | 3 | 1-0:x.7.0.255 | x=10 dla wszystkich faz x=20 dla fazy L1 x=50 dla fazy L2 x=70 dla fazy L3 |
| Moc czynna pobrana +P (fazowa i całkowita) | 3 | 1-0:x.7.0.255 | x=1 dla wszystkich faz x=21 dla fazy L1 x=41 dla fazy L2 x=61 dla fazy L3 |
| Moc czynna oddana -P (fazowa i całkowita) | 3 | 1-0:x.7.0.255 | x=2 dla wszystkich faz x=22 dla fazy L1 x=42 dla fazy L2 x=62 dla fazy L3 |
| Moc bierna pobrana +Q (fazowa i całkowita) | 3 | 1-0:x.7.0.255 | x=3 dla wszystkich faz x=23 dla fazy L1 x=43 dla fazy L2 x=63 dla fazy L3 |
| Moc bierna oddana -Q (fazowa i całkowita) | 3 | 1-0:x.7.0.255 | x=4 dla wszystkich faz x=24 dla fazy L1 x=44 dla fazy L2 x=64 dla fazy L3 |
| Moc bierna pobrana +Ri dla wszystkich faz | 3 | 1-0:5.7.0.255 | |
| Moc bierna oddana -Rc dla wszystkich faz | 3 | 1-0:8.7.0.255 | |

Pełen opis obiektów – rozdział 6.2.

4.2.3 Wartości chwilowe, średnie, minimalne, maksymalne oraz kąty przesunięć dla napięć oraz prądów

| Obiekt | class_ID COSEM | Kod OBIS | Uwagi |
|---|-------------------|-----------------|---|
| Wartość skuteczna napięcia (fazowego) | 3 | 1-0:x.7.0.255 | x=32 dla fazy L1 x=52 dla fazy L2 x=72 dla fazy L3 |
| Wartość skuteczna napięcia (międzyfazowego) | 3 | 1-0:x.7.0.255 | x=132 dla fazy L1L2 x=152 dla fazy L2L3 x=172 dla fazy L3L1 |
| Maksymalne napięcie fazowe | 4 | 1-0:x.6.0.255 | x=32 dla fazy L1 x=52 dla fazy L2 x=72 dla fazy L3 |
| Minimalne napięcie fazowe | 4 | 1-0:x.3.0.255 | x=32 dla fazy L1 x=52 dla fazy L2 x=72 dla fazy L3 |
| Aktualna wartość średnia napięcia fazowego | 3 | 1-0:x.4.0.255 | x=32 dla fazy L1 x=52 dla fazy L2 x=72 dla fazy L3 |
| Ostatnia wartość średnia napięcia fazowego | 3 | 1-0:x.5.0.255 | x=32 dla fazy L1 x=52 dla fazy L2 x=72 dla fazy L3 |
| TTHD napięcia (fazowego) | 3 | 1-0:x.7.124.255 | x=12 we wszystkich fazach x=32 dla fazy L1 x=52 dla fazy L2 x=72 dla fazy L3 |

Specyfikacja obiektów COSEM dla liczników energii elektrycznej do zastosowań
w ENERGA-OPERATOR SA

| | | | |
|---|---|-----------------|---|
| Wartość skuteczna prądu (fazowego, całkowitego i w przewodzie neutralnym) | 3 | 1-0:x.7.0.255 | x=31 dla fazy L1 x=51 dla fazy L2 x=71 dla fazy L3 x=90 algebraiczna suma wartości skutecznych prądów fazowych x=91 dla przewodu N opcjonalnie x=93 geometryczna suma wartości skutecznych prądów fazowych |
| Aktualna wartość średnia prądu fazowego | 3 | 1-0:x.4.0.255 | x=31 dla fazy L1 x=51 dla fazy L2 x=71 dla fazy L3 |
| Ostatnia wartość średnia prądu fazowego | 3 | 1-0:x.5.0.255 | x=31 dla fazy L1 x=51 dla fazy L2 x=71 dla fazy L3 |
| Kąt pomiędzy napięciem / prądem fazowym a napięciem w fazie L1 | 3 | 1-0:81.7.x.255 | x=1 kąt między U(L2) a U(L1) x=2 kąt między U(L3) a U(L1) x=5 kąt między I(L2) a U(L1) x=6 kąt między I(L3) a U(L1) |
| Kąt pomiędzy prądem a napięciem fazowym | 3 | 1-0:81.7.x.255 | x=4 kąt między I(L1) a U(L1) x=15 kąt między I(L2) a U(L2) x=26 kąt między I(L3) a U(L3) |
| TTHD prądu (fazowego) | 3 | 1-0:x.7.124.255 | x=31 dla fazy L1 x=51 dla fazy L2 x=71 dla fazy L3 |
| Wartości skuteczne prądu dla Vmax L1 (fazowe) | 3 | 1-1:x.7.0.255 | x=31 dla fazy L1 x=51 dla fazy L2 x=71 dla fazy L3 |
| Wartości skuteczne prądu dla Vmin L1 (fazowe) | 3 | 1-2:x.7.0.255 | x=31 dla fazy L1 x=51 dla fazy L2 x=71 dla fazy L3 |

Pełen opis obiektów – rozdział 6.3.

4.2.4 Profile energii, mocy maksymalnych, napięć i prądów i innych wielkości elektrycznych

W liczniku przewidziano trzy profile wielkości elektrycznych i jeden profil związany z jakością energii:

| Obiekt | class_ID COSEM | Kod OBIS | Uwagi |
|---|----------------|------------------|-------|
| Status danych godzinowo-minutowych 1 (LP1) | 1 | 0-0:96.10.7.255 | |
| Profil godzinowo-minutowy 1 (LP1) | 7 | 1-0:99.1.0.255 | |
| Skrypty na koniec okresu rozliczeniowego (LP2) | 9 | 0-0:10.0.2.255 | |
| Harmonogram końca okresu rozliczeniowego (LP2) | 22 | 0-0:15.2.0.255 | |
| Status danych dobowych 2 (LP2) | 1 | 0-0:96.10.8.255 | |
| Profil dobowy 2 (LP2) | 7 | 1-0:99.2.0.255 | |
| Status danych minutowo-godzinowych 3 (LP3) | 1 | 0-0:96.10.9.255 | |
| Profil minutowo-godzinowy 3 (LP3) | 7 | 1-0:99.3.0.255 | |
| Status danych jakości energii (EQP) | 1 | 0-0:96.10.10.255 | |
| Skrypty na koniec okresu pomiarowego wskaźników jakości energii | 9 | 0-0:10.0.105.255 | |
| Harmonogram końca okresu pomiarowego wskaźników jakości energii | 22 | 0-0:15.0.5.255 | |

Specyfikacja obiektów COSEM dla liczników energii elektrycznej do zastosowań
w ENERGA-OPERATOR SA

| | | | |
|---|---|----------------|--|
| Profil wskaźników jakości energii (EQP) | 7 | 1-0:99.4.0.255 | |
|---|---|----------------|--|

Pełen opis obiektów – rozdział 6.4.

Specyfikacja obiektów COSEM dla liczników energii elektrycznej do zastosowań
w ENERGA-OPERATOR SA

4.2.5 Jakość energii

Licznik obsługuje następujące wielkości związane z jakością energii:

| Obiekt | class_ID COSEM | Kod OBIS | Uwagi |
|---|-------------------|-------------------|--|
| W_1 – wskaźnik wolnych zmian napięcia | 3 | 1-0:94.48.140.255 | |
| ΔW_1 – ocena wskaźnika wolnych zmian napięcia | 3 | 1-0:94.48.141.255 | |
| Próg odchylenia napięcia (wolne zmiany napięcia) | 3 | 1-0:94.48.150.255 | |
| Próg 1 obniżenia napięcia (maksymalna dopuszczalna redukcja napięcia - wolne zmiany napięcia) | 3 | 1-0:12.31.0.255 | |
| Próg czasowy dla obniżenia napięcia poniżej progu 1 | 3 | 1-0:12.43.0.255 | |
| Próg 2 obniżenia napięcia | 3 | 1-0:12.31.1.255 | |
| Próg czasowy dla obniżenia napięcia poniżej progu 2 | 3 | 1-0:12.43.1.255 | |
| Próg 3 – zanik napięcia | 3 | 1-0:12.39.0.255 | |
| Próg czasowy dla stwierdzenia zaniku zasilania (braku napięcia) | 3 | 1-0:12.45.0.255 | |
| Próg przekroczenia napięcia - maksymalny dopuszczalny wzrost napięcia (wolne zmiany napięcia) | 3 | 1-0:12.35.0.255 | |
| Próg czasowy dla przekroczenia napięcia | 3 | 1-0:12.44.0.255 | |
| Percentyl (wolne zmiany napięcia) | 3 | 1-0:94.48.155.255 | |
| W_2 – wskaźnik odkształcenia napięcia | 3 | 1-0:94.48.142.255 | |
| ΔW_2 – ocena wskaźnika odkształcenia napięcia | 3 | 1-0:94.48.143.255 | |
| Graniczna wartość współczynnika TTHD (odkształcenia napięcia) | 3 | 1-0:94.48.156.255 | |
| W_3 – wskaźnik asymetrii napięcia | 3 | 1-0:94.48.144.255 | |
| ΔW_3 – ocena wskaźnika asymetrii napięcia | 3 | 1-0:94.48.145.255 | |
| Parametr percentyla (asymetria napięcia) | 3 | 1-0:94.48.157.255 | |
| Poziom dopuszczalny asymetrii napięcia | 3 | 1-0:94.48.158.255 | |
| W_4 – wskaźnik wahań napięcia (P_{It}) | 3 | 0-0:94.48.146.255 | |
| ΔW_4 – ocena wskaźnika wahań napięcia | 3 | 0-0:94.48.147.255 | |
| Parametr percentyla (wahania napięcia) | 3 | 1-0:94.48.159.255 | |
| Poziom dopuszczalny (wahania napięcia) | 3 | 1-0:94.48.160.255 | |
| Licznik obniżeń napięcia poniżej progu 1 na wszystkich fazach | 3 | 1-0:12.32.0.255 | |
| Licznik obniżeń napięcia poniżej progu 1 na fazie Lx | 3 | 1-0:x.32.0.255 | x=32 – faza L1 x=52 – faza L2 x=72 – faza L3 |
| Licznik obniżeń napięcia poniżej progu 2 na wszystkich fazach | 3 | 1-0:12.32.1.255 | |
| Licznik obniżeń napięcia poniżej progu 2 na fazie Lx | 3 | 1-0:x.32.1.255 | x=32 – faza L1 x=52 – faza L2 x=72 – faza L3 |
| Licznik zaników napięcia na wszystkich fazach | 3 | 1-0:12.40.0.255 | |
| Licznik zaniku napięcia na fazie Lx | 3 | 1-0:x.40.0.255 | x=32 – faza L1 x=52 – faza L2 x=72 – faza L3 |
| Licznik przekroczeń napięcia na wszystkich fazach | 3 | 1-0:12.36.0.255 | |

Specyfikacja obiektów COSEM dla liczników energii elektrycznej do zastosowań
w ENERGA-OPERATOR SA

| | | | |
|--|---|------------------|--|
| Licznik przekroczeń napięcia na fazie Lx | 3 | 1-0:x.36.0.255 | x=32 – faza L1 x=52 – faza L2 x=72 – faza L3 |
| Łączny czas zaników napięcia | 3 | 1-0:94.48.91.255 | |
| Próg dla przerwy długiej | 3 | 0-0:94.34.60.255 | |
| Próg czasowy dla przerwy długiej | 3 | 0-0:96.7.20.255 | |
| Czas trwania przerw długich na wszystkich fazach | 3 | 0-0:96.7.15.255 | |
| Czas trwania przerw długich na fazie L1 | 3 | 0-0:96.7.16.255 | |
| Czas trwania przerw długich na fazie L2 | 3 | 0-0:96.7.17.255 | |
| Czas trwania przerw długich na fazie L3 | 3 | 0-0:96.7.18.255 | |
| Liczba przerw długich na wszystkich fazach | 1 | 0-0:96.7.5.255 | |
| Liczba przerw długich na fazie L1 | 1 | 0-0:96.7.6.255 | |
| Liczba przerw długich na fazie L2 | 1 | 0-0:96.7.7.255 | |
| Liczba przerw długich na fazie L3 | 1 | 0-0:96.7.8.255 | |
| Próg dla sumy geometrycznej wartości skutecznych prądów fazowych i prądu w przewodzie neutralnym | 3 | 1-0:90.35.0.255 | |
| Przekroczenie wartości progowej prądu w przewodzie neutralnym | 3 | 1-0:190.7.0.255 | |
| Maksymalny prąd w przewodzie neutralnym podczas przekroczenia wartości progowej | 4 | 1-0:91.26.0.255 | |

Pełen opis obiektów – rozdział 6.5.

4.3 Parametry komunikacyjne

4.3.1 Porty licznika

Obiekt 0-0:94.48.219.255 „Podstawowy port interfejsu” ma za zadanie zapobiec sytuacji blokady wszystkich portów licznika. Określa on podstawowy interfejs licznika – tzn. taki, który nawet jeśli jest wyłączony, zostanie automatycznie włączony w sytuacji jeśli wszystkie pozostałe porty zostaną wyłączone.

| Obiekt | class_ID COSEM | Kod OBIS | Uwagi |
|-----------------------------|----------------|-------------------|-------|
| Opto - tryb pracy portu | 1 | 0-0:94.48.220.255 | |
| Ustawienia portu opto | 19 | 0-0:20.0.0.255 | |
| 3GPP - tryb pracy portu | 1 | 0-0:94.48.221.255 | |
| Ethernet - tryb pracy portu | 1 | 0-0:94.48.222.255 | |
| Ustawienia IEC HDLC | 23 | 0-0:22.0.0.255 | |
| Ustawienia TCP-UDP | 41 | 0-0:25.0.0.255 | |
| Ustawienia IPv4 | 42 | 0-0:25.1.0.255 | |
| Ustawienia adresu MAC | 43 | 0-0:25.2.0.255 | |
| Ustawienia PPP | 44 | 0-0:25.3.0.255 | |
| Ustawienia 3GPP | 45 | 0-0:25.4.0.255 | |
| Diagnostyka GSM | 47 | 0-0:25.6.0.255 | |
| Podstawowy port interfejsu | 1 | 0-0:94.48.219.255 | |

Pełen opis obiektów – rozdział 7.1.

4.3.2 PLC PRIME

| Obiekt | class_ID COSEM | Kod OBIS | Uwagi |
|--|-------------------|-------------------|-------|
| PLC - tryb pracy portu | 1 | 0-0:94.48.223.255 | |
| PRIME PLC - ustawienia adresu MAC | 43 | 0-0:28.6.0.255 | |
| PRIME PLC - ustawienia 61334-4-32 LLC SCS | 80 | 0-0:28.0.0.255 | |
| PRIME PLC - liczniki ramek warstwy PHY | 81 | 0-0:28.0.0.255 | |
| PRIME PLC - ustawienia warstwy MAC | 82 | 0-0:28.2.0.255 | |
| PRIME PLC - parametry funkcjonalne warstwy MAC | 83 | 0-0:28.3.0.255 | |
| PRIME PLC - liczniki ramek warstwy MAC | 84 | 0-0:28.4.0.255 | |
| PRIME PLC - dane administracji siecią MAC | 85 | 0-0:28.5.0.255 | |
| PRIME PLC - identyfikacja aplikacji | 86 | 0-0:28.7.0.255 | |
| Próg czasowy rejestracji do koncentratora | 3 | 0-0:94.48.227.255 | |

Pełen opis obiektów – rozdział 7.2.

4.3.3 Obiekty związane z USB oraz komunikacją z siecią HAN

| Obiekt | class_ID COSEM | Kod OBIS | Uwagi |
|-------------------------------------|-------------------|-------------------|--|
| USB - tryb pracy portu | 1 | 0-0:94.48.224.255 | |
| USB - status portu | 1 | 0-0:94.48.225.255 | |
| USB - lista autoryzowanych urządzeń | 1 | 0-0:94.48.226.255 | |
| Ustawienia operacji "push" | 40 | 0-0:25.9.0.255 | |
| Harmonogram operacji "push" | 22 | 0-0:15.0.4.255 | |
| Skrypt operacji "push" | 9 | 0-0:10.0.108.255 | |
| Rejestry ogólnego przeznaczenia | 4 | 0-x:24.2.y.255 | x=1..4 – numer kanału y=1..7 – numer rejestru |
| Kolejka komunikatów WAN2HAN | 8449 | 0-0:138.0.2.255 | |
| Kolejka komunikatów HAN2WAN | 8449 | 0-0:138.0.3.255 | |

Pełen opis obiektów – rozdział 7.3.

Wybór trybu pracy portu USB dokonywany będzie poprzez obiekt „USB – tryb pracy portu”.

Obiekt „USB – status portu” zawiera informacje związane z rozpoznanym urządzeniem USB umieszczonym w porcie. Obiekt ten zawiera następujące informacje:

- status rozpoznania i obsługiwanego przez licznik podłączonego urządzenia USB
- informacje o urządzeniu podłączonym do portu USB (bazujące na danych wyczytanych z deskryptora urządzenia USB)

4.3.3.1 Struktury danych wykorzystywane w obsłudze portu USB

Status i informacje o urządzeniu USB są przechowywane w strukturze:

```
USB_Status: structure
{
    deviceStatus:          enum;
        0: no device in USB port;
        1: device in USB port recognised and supported;
        2: device in USB port recognised but not supported;
        3: device in USB port not recognized;
    deviceDescriptor:     USB_DeviceDescriptor;
}

USB_DeviceDescriptor: structure
{
    bLength:              unsigned;
    bDescriptorType:      unsigned;
    bcdUSB:               long-unsigned;
    bDeviceClass:         unsigned;
    bDeviceSubClass:      unsigned;
    bDeviceProtocol:      unsigned;
    bMaxPacketSize0:      unsigned;
    idVendor:             long-unsigned;
    idProduct:            long-unsigned;
    bcdDevice:            long-unsigned;
    Manufacturer:        utf8-string[253];
    Product:              utf8-string[253];
    SerialNumber:         utf8-string[253];
    bNumConfigurations:   unsigned;
}
```

Tablica w atrybucie value obiektu „USB – lista autoryzowanych urządzeń” zawiera listę kluczy publicznych dozwolonych urządzeń USB:

```
USB_AllowedDevice_PublicKey: octet-string[188]
```

4.3.3.2 Obsługa urządzeń USB

Procedura obsługi urządzeń USB podłączonych do portu licznika przebiega w trzech fazach:

1. rozpoznanie
2. autoryzacja
3. normalne funkcjonowanie

1. Faza rozpoznania urządzenia USB

Faza rozpoczyna się z chwilą wykrycia nowego urządzenia podłączonego do portu USB licznika, po czym kolejne działania przebiegają w następujących krokach:

- a. następuje weryfikacja właściwej klasy urządzenia (0x02 – „Communication Device Class”) oraz istnienia co najmniej dwóch interfejsów (kontrolnego 0x02 i danych 0x0A):
 - i. wynik negatywny: pole „deviceStatus” atrybutu „value” obiektu „USB – status portu” (0-0:94.48.225.255) uzyskuje wartość 3 („device in USB port not recognized”), następuje wyłączenie zasilania na porcie USB i procedura się kończy,
 - ii. wynik pozytywny: następuje dalsza procedura weryfikacji tożsamości urządzenia opisana w kolejnym punkcie,

- b. wyczytanie device descriptor'a dla wykrytego urządzenia USB i zapisanie tych wartości w polu „deviceDescriptor” struktury atrybutu „value” obiektu „USB – status portu” (0-0:94.48.225.255), przy czym pole deviceDescriptor ma następującą strukturę:

```
USB_DeviceDescriptor: structure
{
    bLength:                unsigned;
    bDescriptorType:        unsigned;
    bcdUSB:                  long-unsigned;
    bDeviceClass:            unsigned;
    bDeviceSubClass:        unsigned;
    bDeviceProtocol:        unsigned;
    bMaxPacketSize0:        unsigned;
    idVendor:                long-unsigned;
    idProduct:               long-unsigned;
    bcdDevice:               long-unsigned;
    Manufacturer:           utf8-string[253];
    Product:                  utf8-string[253];
    SerialNumber:            utf8-string[253];
    bNumConfigurations:     unsigned;
}
```

gdzie:

- **Manufacturer** – pole, którego wartość uzyskana jako wynik wyczytania string descriptor'a wskazywanego przez pole `iManufacturer` z device descriptor'a urządzenia USB,
- **Product** – pole, którego wartość uzyskana jako wynik wyczytania string descriptor'a wskazywanego przez pole `iProduct` z device descriptor'a urządzenia USB,
- **SerialNumber** – pole, którego wartość uzyskana jako wynik wyczytania string descriptor'a wskazywanego przez pole `iSerialNumber` z device descriptor'a urządzenia USB, (końcowe niewykorzystane znaki pól wypełniane są wartościami 0x00 – *null terminated string*).
Dodatkowo zakładane jest, że wartość pola `SerialNumber` odpowiada kluczowi publicznemu urządzenia USB (algorytm RSA, wartość klucza w kodowaniu PKCS#1 bez nagłówka/stopki: -----BEGIN RSA PUBLIC KEY----- / -----END RSA PUBLIC KEY----- oraz jako ciąg bez znaków podziału/początku nowej linii).

UWAGA: z uwagi na ograniczenie rozmiaru pola SerialNumber do 253 znaków (limit string descriptor'ów) – jedyne możliwe długości kluczy RSA to 512 i 1024 bity – stąd wybrana zostaje długość klucza 1024 bity (dająca ciąg 188 bajtów w powyższej reprezentacji).

2. Faza autoryzacji urządzenia USB

Faza przebiega w dwóch głównych krokach:

- a. zbadanie obecności wyczytanego klucza publicznego urządzenia USB na liście dozwolonych urządzeń USB:
w liczniku istnieje obiekt „USB – lista autoryzowanych urządzeń” (0-0:94.48.226.255), który zawiera tablicę kluczy publicznych autoryzowanych urządzeń, czyli elementów typu:

```
USB_AllowedDevice_PublicKey: octet-string[188]
```

gdzie następuje poszukiwanie wyczytanego klucza publicznego z urządzenia (ze string descriptor'a wskazywanego przez pole `iSerialNumber` device descriptor'a) wśród elementów tablicy z obiektu „USB – lista autoryzowanych urządzeń”:

- i. jeśli pasujący klucz nie zostanie odnaleziony – pole „deviceStatus” atrybutu „value” obiektu „USB – status portu” (0-0:94.48.225.255) uzyskuje wartość 2 („device in USB port recognised but not supported”), następuje wyłączenie zasilania na porcie USB i procedura się kończy,

- ii. jeśli nastąpi odnalezienie pasującego klucza – następuje dalsza weryfikacja autentyczności, opisana w kolejnym punkcie
- b. weryfikacja autentyczności klucza publicznego:
w kroku tym zakłada się, że urządzenie USB stanowi bardzo uproszczony serwer protokołu DLMS/COSEM, natomiast licznik przyjmuje rolę klienta tego protokołu. Komunikacja bazuje na zestawionym połączeniu wirtualnego portu szeregowego (Virtual Serial Port) z wykorzystaniem uproszczonej wersji protokołu HDLC.

Urządzenie USB implementuje tylko jeden obiekt COSEM 0-0:138.0.3.255 – jest nim „USB device authorisation” klasy class_id=8450. Klasa ta przechowuje parę kluczy (prywatny, publiczny) urządzenia USB (z możliwością ich wymiany) oraz definiuje mechanizm challenge-response na potrzebę autoryzacji urządzenia USB przez licznik energii elektrycznej.

Autoryzacja urządzenia USB bazuje na algorytmie szyfrowania RSA z kluczem o długości 1024 bit. Urządzenie USB dysponuje parą kluczy: prywatnym PRIV i publicznym PUBL i implementuje funkcję szyfrującą RSA_encode() oraz deszyfrującą RSA_decode(). Licznik implementuje również obie te funkcje i zna klucz publiczny urządzenia USB (wyczytany w fazie rozpoznania urządzenia USB). Licznik dokonuje autoryzacji (potwierdzenia tożsamości) danego urządzenia USB poprzez realizację następującej sekwencji:

1. licznik szyfruje losowo wygenerowane wezwanie (challenge) CHL (ciąg znaków od 12 do 32 bajtów, bazujący np. na kombinacji lokalnego czasu i numeru seryjnego licznika) algorytmem RSA za pomocą klucza publicznego PUBL otrzymując zaszyfrowane wezwanie E_CHL:
 $E_CHL = RSA_encode(PUBL, CHL)$
i przekazuje je do urządzenia USB (mechanizm opisany dalej)
2. urządzenie USB deszyfruje otrzymane zaszyfrowane wezwanie E_CHL algorytmem RSA za pomocą klucza prywatnego PRIV otrzymując zdeszyfrowane wezwanie D_CHL:
 $D_CHL = RSA_decode(PRIV, E_CHL)$
3. urządzenie USB szyfruje zdeszyfrowane wezwanie D_CHL algorytmem RSA za pomocą klucza prywatnego PRIV otrzymując zaszyfrowaną odpowiedź (response) E_RES:
 $E_RES = RSA_encode(PRIV, D_CHL)$
i przekazuje ją do licznika (mechanizm opisany dalej)
4. licznik deszyfruje otrzymaną zaszyfrowaną odpowiedź E_RES algorytmem RSA za pomocą klucza publicznego PUBL otrzymując zdeszyfrowaną odpowiedź D_RES:
 $D_RES = RSA_decode(PUBL, E_RES)$
5. licznik porównuje zdeszyfrowaną odpowiedź D_RES z początkowo wygenerowanym wezwaniem CHL (wynik pozytywny weryfikacji tożsamości jedynie w przypadku uzyskania identycznych ciągów, czyli jeśli $D_RES = CHL$):
 - i. weryfikacja pozytywna – pole „deviceStatus” atrybutu „value” obiektu „USB – status portu” (0-0:94.48.225.255) uzyskuje wartość 1 („device in USB port recognised and supported”), następuje faza 3 normalnego funkcjonowania urządzenia USB,
 - ii. weryfikacja negatywna – pole „deviceStatus” atrybutu „value” obiektu „USB – status portu” (0-0:94.48.225.255) uzyskuje wartość 2 („device in USB port recognised but not supported”), następuje wyłączenie zasilania na porcie USB i procedura się kończy.

Definicja klasy „USB device authorisation”:

| USB device authorisation | 0..n | class_id=8450, version=0 | | |
|--------------------------------|--------------|--------------------------|------|------|
| Atrybuty | Typ danych | Min. | Max. | Def. |
| 1. logical_name | octet-string | | | |
| 2. public_key | octet-string | | | |
| Specyficzne metody | m/o | | | |
| M1 response_to_challenge(data) | m | | | |
| M2 private_key_transfer(data) | o | | | |

Opis atrybutów

| | |
|---------------------|--|
| logical_name | identyfikuje instancję obiektu klasy „RSA encryption” |
| public_key | klucz publiczny algorytmu RSA 1024-bit, wartość klucza w kodowaniu PKCS#1 bez nagłówka/stopki: -----BEGIN RSA PUBLIC KEY----- / -----END RSA PUBLIC KEY----- oraz jako ciąg bez znaków podziału/początku nowej linii |

Opis metod

| | |
|------------------------------------|---|
| response_to_challenge(data) | generuje zaszyfowaną odpowiedź (response) E_RES na podstawie zaszyfowanego wezwania (challenge) E_CHL. data ::= octet-string zaszyfowane wezwanie E_CHL metoda realizuje punkty 2 i 3 powyższego algorytmu: E_RES = RSA_encode(PRIV, RSA_decode(PRIV, E_CHL)) |
| private_key_transfer(data) | uaktualnia klucz prywatny. Parametr data przenosi wartość nowego klucza. data ::= octet-string nowy klucz prywatny algorytm RSA 1024-bit, wartość klucza w kodowaniu PKCS#1 bez nagłówka/stopki: -----BEGIN RSA PRIVATE KEY----- / -----END RSA PRIVATE KEY----- oraz jako ciąg bez znaków podziału/początku nowej linii |

Komunikacja między licznikiem a urządzeniem USB w fazie autoryzacji.

Komunikacja odbywa się zgodnie z uproszczonymi regułami protokołów DLMS i HDLC.

Uproszczenie w przypadku protokołu DLMS oznacza, że nie jest nawiązywana żadna asocjacja, a urządzenie USB obsługuje operacje ACTION (oraz opcjonalnie GET i SET) na jedynym obiekcie 0-0:138.0.3.255 „Autoryzacja urządzenia USB” klasy class_id=8450.

Uproszczenie w przypadku protokołu HDLC oznacza, że pominięta zostaje faza negocjacji parametrów protokołu (ramki SNMR/UA), obsługiwane są jedynie ramki I (Information transfer command), brak również cyklicznych potwierdzeń w postaci ramek RR. Zakładane jest, że rozmiary obsługiwanych ramek (w szczególności maksymalny rozmiar pola danych ramki I: maximum information field length transmit/receive) są wystarczające do przesłania poleceń DLMS w pojedynczej ramce HDLC.

Przekazanie zaszyfrowanego wezwania E_CHL z licznika do urządzenia polega w istocie na wywołaniu metody `response_to_challenge(E_CHL)` obiektu 0-0:138.0.3.255 (poprzez przekazanie polecenia `action-request-normal` protokołem DLMS). Zwrotne przekazanie zaszyfrowanej odpowiedzi E_RES jest realizowane za pomocą `action-response-normal`, przy czym time-out oczekiwania na odpowiedź urządzenia USB nie powinien przekroczyć 2 minut.

Przykład:

```
// action-request
7E A0 XX 02 21 03 10 YY YY E6 E6 00 C3 01 41 21 02 00 00 8A 00 03 FF 01 01 09 81 AC 65
66 47 69 [...] 65 38 3D ZZ ZZ 7E
```

```
7E      // HDLC frame opening flag
A0 XX  // frame type (type 3), frame length (XX)
02 21  // destination address (server)
03     // source address
10     // control field (I)
YY YY  // HCS
E6 E6 00 // LLC
C3 01  // action-request-normal
41     // invoke-id-and priority
21 02  // cosem-class-id =8450 - USB device authorisation
00 00 8A 00 03 FF // 0-0:138.0.3.255 - Autoryzacja urządzenia USB
01     // method-id (=1) - response_to_challenge()
01     // method-invocation-parameters (present)
09     // octet-string parameter
81 AC  // octet-string length (172)
65 66 47 69 [...] 65 38 3D // E_CHL
ZZ ZZ  // FCS
7E     // HDLC frame closing flag
```

```
// action-response
7E A0 XX 03 02 21 30 YY YY E6 E7 00 C7 01 41 00 01 00 09 81 AD 5A 52 64 54 [...] 66 4D
3D ZZ ZZ 7E
```

```
7E      // HDLC frame opening flag
A0 XX  // frame type (type 3), frame length (XX)
03     // destination address
02 21  // source address (server)
30     // control field (I)
YY YY  // HCS
E6 E7 00 // LLC
C7 01  // action-response-normal
41     // invoke-id-and priority
00     // action-result
01     // return-parameters (present)
00     // get-data-result choice: data
09     // octet-string
81 AD  // octet-string length (172)
5A 52 64 54 [...] 66 4D 3D // E_RES
ZZ ZZ  // FCS
7E     // HDLC frame closing flag
```

3. Faza normalnego funkcjonowania urządzenia USB

W fazie tej licznik przejmuje z powrotem rolę serwera, a urządzenie USB - klienta protokołu DLMS. Urządzenie USB – zgodnie z ustawionym trybem pracy portu – może nawiązać właściwą asocjację i realizować swoje funkcje zgodnie z przeznaczeniem.

4.3.3.3 Tryb „DATA PUSH”

Do sieci HAN (poprzez port USB) mogą być wysyłane cykliczne wielkości zdefiniowane w tablicy „push_object_list” obiektu „Ustawienia operacji ‘push’”. Tablica „push_object_list” zawiera listę obiektów definiujących wielkości, które będą – w zadanym interwale (domyślnie 10s) – wysyłane przez licznik poprzez złącze USB. Cykliczne przekazywanie danych przez port USB jest wykonywane przez oprogramowanie licznika tylko wówczas, gdy port USB licznika pracuje w trybie „DATA PUSH”, jest to tryb zgodny z DLMS/COSEM i wymaga otwarcia asocjacji HAN, wykorzystuje w swym działaniu mechanizm data-notification (z punktu widzenia warstwy aplikacyjnej jest to komunikacja jednokierunkowa).

Z uwagi na to, że licznik funkcjonuje w roli serwera (HDLC secondary station), generalnie nie jest uprawniony do natychmiastowego wysyłania ramek nie będących odpowiedzią na zapytanie. W związku z tym oczekujące ramki UI powinny być składowane w warstwie MAC aż do momentu, kiedy będą mogły zostać przesłane dalej.

Możliwe są dwie sytuacje, w których oczekujące ramki UI mogą zostać wysłane:

- w trybie NRM (Normal Response Mode): po wywołaniu MA-DATA.request wraz z frame_type I-COMplete, I-FIRST-FRAGMENT, I-FRAGMENT lub I-LAST-FRAGMENT, po otrzymaniu ramki RR z P=1 lub też po otrzymaniu pustej ramki UI z P=1. W trybie NRM urządzenie USB podłączone do licznika pracuje w roli klienta (HDLC primary station) i jest odpowiedzialne za zestawienie komunikacji i jej utrzymanie.
- w trybie NDM (Normal Disconnected Mode): po odebraniu pustej ramki UI z P=1. Dlatego też dla umożliwienia komunikacji, jeżeli używany jest tryb NDM, urządzenie USB podłączone do licznika może również w tym przypadku okresowo wysyłać do licznika puste ramki UI z P=1. Taki tryb pracy jest całkowicie przezroczysty dla warstwy aplikacyjnej.

W związku z tym umożliwienie licznikowi cyklicznego wysyłania danych w trybie portu USB „push data” może być realizowane poprzez cykliczne otrzymywanie od urządzenia USB podłączonego do licznika pustej ramki UI, sygnalizując w ten sposób licznikowi gotowość do odebrania ramki z danymi zdefiniowanymi w atrybucie push_object_list obiektu „Ustawienia operacji ‘push’”. Proces ten jest transparentny dla warstwy aplikacyjnej i wykorzystuje ramki HDLC.

Format ramki „Push” wykorzystuje tag dataNotification [15] i jest następujący:

```
xDLMS-APDU ::= CHOICE
{
  -- standardised xDLMS pdus used in DLMS/COSEM
  -- standardized DLMS pdus
  -- with no ciphering
  initiateRequest          [1]    IMPLICIT InitiateRequest,
  readRequest              [5]    IMPLICIT ReadRequest,
  writeRequest             [6]    IMPLICIT WriteRequest,
  initiateResponse        [8]    IMPLICIT InitiateResponse,
  readResponse            [12]   IMPLICIT ReadResponse,
  writeResponse           [13]   IMPLICIT WriteResponse,
  confirmedServiceError   [14]   ConfirmedServiceError,
  dataNotification        [15]   DataNotification,
  [...]
}

Data-Notification ::= SEQUENCE
{
  current-time             OCTET-STRING OPTIONAL,
  notification-value       Notification-Value
}

Notification-Value ::= CHOICE
{
  notification-value-normal [1] Notification-Value-Normal
```

```
notification-value-with-datablock    [2] Notification-Value-With-Datablock
                                     //(nie implementowane)
}

Notification-Value-Normal ::= SEQUENCE
{
    invoke-id-and-priority    Invoke-Id-And-Priority    // używane tylko invoke-id,
                                                         // usługa jest zawsze
                                                         // niepotwierdzana i priority=0
    data-value                Data-Value
}

Data-Value ::= CHOICE
{
    data                      [0] Data                // zgodnie z DLMS UA Green Book Ed.7)
}

```

Uwaga: Pole informacyjne ramki HDLC powinno zapewnić minimum 200 bajtów dla data-value.

Standard DLMS/COSEM (zgodnie z [2]) nie oferuje rozwiązania szyfrowania ramek za pomocą AES-128 dla danych przesyłanych poprzez mechanizm „push” (za pomocą HDLC). Jako standardowy mechanizm DLMS do publikacji danych poprzez mechanizm „push” jest przewidziana tylko nieszyfrowana komunikacja. Z uwagi na to, że standardowy mechanizm DLMS nie precyzuje jak szyfrować ramki „push”, proponuje się następujące niestandardowe rozwiązanie rozszerzające zasady DLMS:

w trybie portu USB uruchomionego do publikacji ramek w trybie „data push” (atrybut `value = 1` w obiekcie „USB – tryb pracy portu” 0-0:94.48.224.255) dla wartości atrybutu `security_policy` obiektu „Obiekt ustawień bezpieczeństwa dla klienta HAN” (0-0:43.0.5.255) wynoszącej:

- (0) = brak: publikowane powinny być ramki nieszyfrowane;
- (1) = wszystkie wiadomości są uwierzytelniane: publikowane powinny być ramki uwierzytelniane;
- (2) = wszystkie wiadomości są szyfrowane: publikowane powinny być ramki szyfrowane;
- (3) = wszystkie wiadomości są uwierzytelniane i szyfrowane: publikowane powinny być ramki uwierzytelniane i szyfrowane.

Jako klucz szyfrujący powinien zostać użyty global unicast encryption key (0) z obiektu „Obiekt ustawień bezpieczeństwa dla klienta HAN” (0-0:43.0.5.255);

Aby dokonać wyraźnego rozróżnienia czy przesłana/odebrana ramka jest uwierzytelniona i/lub szyfrowana czy też nieszyfrowana należy wykorzystać tagi:

- `data-notification` [15] IMPLICIT Data-Notification - dla ramek nieszyfrowanych
- `glo-data-notification` [47] IMPLICIT OCTET STRING - dla ramek uwierzytelnionych i/lub szyfrowanych

4.3.3.4 Tryb „DLMS/COSEM modem”

Dwukierunkowa komunikacja DLMS/COSEM między licznikiem a modemem USB budującym alternatywny kanał komunikacji dla systemu akwizycji AMI. Port USB pracuje w trybie „DLMS/COSEM modem” i wymagane jest utworzenie przez asocjacji Management (klient uprawniony do zarządzania) z licznikiem (jako serwerem DLMS).

4.3.3.5 Tryb „DLMS/COSEM HAN”

Dwukierunkowa komunikacja licznika z siecią HAN (poprzez urządzenie USB stanowiące bramę HAN) przy wykorzystaniu protokołu DLMS jest możliwa, gdy port USB pracuje w trybie „DLMS/COSEM HAN” i po utworzeniu w tym trybie przez klienta HAN asocjacji z licznikiem (jako serwerem DLMS). W tym trybie wymiana komunikatów między strefą HAN i WAN następuje przez obiekty MessageQueue HAN2WAN i WAN2HAN.

Do obiektów kolejki komunikatów poleceń/odpowiedzi dla bezpiecznej parametryzacji oraz do wymiany komunikatów między strefami HAN I WAN zaplanowano użycie obiektów specyficznej klasy kolejki komunikatów MessageQueue (class_id=8449).

Kolejka komunikatów jest modelowana jako bufor zawierający listę komunikatów. Każdy komunikat posiada unikalny monotonicznie inkrementowany numer zwany `message_id` oraz pole `payload`. Pole `message_id` jest używane do zaimplementowania mechanizmu FIFO oraz do uniknięcia dupliowania się komunikatów. Pole `payload` może zawierać dowolne dane w zależności od zastosowania (jednostkę PDU protokołu komunikacyjnego, komunikat tekstowy, segment obrazu firmware, itp.) i jego struktura powinna być każdorazowo wyspecyfikowana.

Należy rozróżnić następujące dwa procesy aplikacyjne:

1. Proces wprowadzający komunikat do kolejki (proces aplikacyjny Enqueueing Process – EP). Jest to proces, dzięki któremu komunikat trafia na koniec kolejki. EP ustawia prawidłową wartość `message_id` i wywołuje metodę `enqueue_message()` właściwego obiektu klasy MessageQueue. Operacja może się nie powieść w sytuacjach:
 - a. jeśli nadana wartość polu `message_id` nowego komunikatu przeznaczonego do umieszczenia w kolejce jest mniejsza lub równa wartości pola `message_id` ostatniego komunikatu już umieszczonego w kolejce,
 - b. rozmiar komunikatu przekracza rozmiar aktualnie dostępnej wolnej przestrzeni bufora.
2. Proces usuwający komunikat z kolejki (proces aplikacyjny Dequeueing Process – DP). Jest to proces, który operację usunięcia komunikatu realizuje w dwóch krokach:
 - a. DP dokonuje odczytu wszystkich komunikatów z bufora wykorzystując standardową usługę DLMS GET,
 - b. DP usuwa wszystkie odczytane komunikaty od początkowej pozycji kolejki poprzez wywołanie metody `remove_messages()`.

Poniższy opis klasy określa również uprawnienia dostępu dla obu wymienionych powyżej procesów aplikacyjnych. W rzeczywistej implementacji procesy aplikacyjne w roli procesów EP / DP dla każdego obiektu klasy MessageQueue (każdej instancji tej klasy) muszą być uzupełnione o specyfikację właściwych kodów OBIS, doprecyzowanie rozmiarów buforów itp.

| MessageQueue | | 0..n | class_id = 8449, version = 0 | | | | Access | |
|--|----------|-----------------------|------------------------------|------|------|------------|--------|----|
| Attributes | | Data type | Min. | Max. | Def. | Short name | ED | DP |
| 1. logical_name | (static) | octet-string | | | | x | R- | R- |
| 2. buffer | (dyn.) | array | | | | x + 0x08 | R- | R- |
| 3. buffer_size | (dyn.) | double-long- unsigned | | | | x + 0x10 | R- | R- |
| 4. buffer_free_space | (dyn.) | double-long- unsigned | | | | x + 0x18 | R- | R- |
| 5. last_enqueued_message_id | (dyn.) | double-long- unsigned | | | | x + 0x20 | R- | R- |
| Specific methods | | m/o | | | | | | |
| 1. reset() | | m | | | | x + 0x28 | -W | -- |
| 2. enqueue_message (message) | | m | | | | x + 0x30 | -W | -- |
| 3. remove_messages (last_read_mesage_id) | | m | | | | x + 0x38 | -- | -W |

Specyfikacja obiektów COSEM dla liczników energii elektrycznej do zastosowań
w ENERGA-OPERATOR SA

Opis atrybutów:

| | |
|--|---|
| logical_name | kod identyfikujący instancję obiektu klasy MessageQueue |
| buffer | <p>bufor zawierający listę komunikatów:</p> <pre>buffer ::= array of message</pre> <pre>message ::= structure { message_id double-long-unsigned, payload octet-string }</pre> <p>message_id: numer komunikatu</p> <p>payload: zawartość komunikatu, wewnętrzna struktura pola payload jest poza zakresem definicji klasy MessageQueue.</p> <p>(mechanizm selective-access nie jest udostępniany dla tego atrybutu)</p> |
| buffer_size | całkowity rozmiar bufora (w bajtach) |
| buffer_free_space | aktualnie dostępna wolna przestrzeń bufora (w bajtach) |
| last_enqueued_message_id | numer ostatniego komunikatu w buforze |
| Opis metod: | |
| reset() | <p>metoda wymusza wyzerowanie (reset) kolejki. Po wywołaniu tej metody:</p> <ul style="list-style-type: none"> • bufor jest opróżniony, • atrybut last_enqueued_message_id przyjmuje wartość 0, • wartość buffer_free_space staje się równa wartości buffer_size. |
| enqueue_message (message) | <p>metoda wstawia komunikat do kolejki (poprzez dodanie nowego komunikatu na końcu kolejki), zwracane wartość w przypadku:</p> <ul style="list-style-type: none"> • powodzenia – Success = 0, • błędnego numeru komunikatu – ErrorMessageId = type-unmatched (12) • przekroczonego rozmiaru komunikatu względem dostępnej wolnej przestrzeni bufora – ErrorLength = read-write-denied (3). |
| remove_messages (last_read_message_id) | <p>metoda usuwa (kasuje) wszystkie komunikaty, dla których numer message_id jest mniejszy lub równy niż przekazany parametr last_read_message_id (typu double-long-unsigned).</p> <p>Zwracana wartość – wartość atrybutu buffer_free_space (po usunięciu komunikatów).</p> |

Ponadto dane wymieniane pomiędzy siecią HAN a systemem akwizycji danych (tj. klientem M) mogą być przekazywane przy pomocy 28 „Rejestrów ogólnego przeznaczenia”.

4.4 Obsługa zdarzeń i błędów

Punkt ten zawiera przegląd obsługi zdarzeń i błędów w oparciu o obiekty DLMS dla licznika AMI EOP.

Wszystkie zdarzenia są rejestrowane w kilku rejestrach zdarzeń. Klasyfikacja zdarzeń jest podana w załączonej tabeli. Obiekty zdarzeń są zdefiniowane w rozdziale 5.8.

4.4.1 Zdarzenia

Zgodnie z załączoną tabelą w liczniku wyróżnia się 6 grup zdarzeń. Niektóre z nich dzielą się na podgrupy. Każda podgrupa ma własny rejestr (dziennik) zdarzeń. W liczniku przewidziano 10 rejestrów zdarzeń.

Każde zdarzenie charakteryzuje unikalny numer (kod), któremu jest przyporządkowany opis zdarzenia. Zdarzenie należące do danej grupy i podgrupy może być rejestrowane wyłącznie w jednym rejestrze zdarzeń, który jest przeznaczony do rejestrowania zdarzeń z tej grupy i podgrupy. Podział zdarzeń na grupy i podgrupy jest sztywny i nie może być zmieniany dynamicznie.

| Grupa | Podgrupa (rejestr) | Nazwa | Minimalna liczba zapisów (pojemność rejestru zdarzeń) | Opis | Kod OBIS |
|-------|--------------------|--|---|--|----------|
| 1 | 10 | Zdarzenia standardowe | 200 | Zdarzenia nie przypisane do innych grup | 99.98.0 |
| | 11 | Zdarzenia związane ze zmianą oprogramowania licznika | 200 | Zmiana oprogramowania | 99.98.4 |
| | 12 | Zdarzenia związane z obsługą zegara | 200 | Synchronizacja zegara - czas i data | 99.98.8 |
| 2 | 20 | Zdarzenia związane ze stycznikiem | 200 | Działanie stycznika | 99.98.2 |
| 3 | 31 | Zdarzenia związane z przerwami w zasilaniu | 200 | Przerwy w zasilaniu | 99.98.9 |
| | 32 | Zdarzenia związane z wahaniami napięcia | 200 | Przekroczenia i zapady napięcia | 99.98.5 |
| | 33 | Zdarzenia związane z jakością energii | 200 | Wskaźniki i oceny wskaźników jakości energii | 99.98.6 |
| 4 | 40 | Zdarzenia związane z kradzieżą energii | 200 | Wykrycie kradzieży energii | 99.98.1 |
| 5 | 50 | Zdarzenia związane z funkcjonowaniem interfejsów | 200 | Funkcjonowanie interfejsu - komunikacja zdalna i lokalna | 99.98.7 |
| 6 | 60 | Zdarzenia związane z bezpieczeństwem | 200 | Zdarzenia dotyczące bezpieczeństwa | 99.98.3 |

4.4.1.1 Zdarzenia standardowe

| Numer | Grupa | Podgrupa | Opis grupy zdarzeń | Opis zdarzenia | Zapis | Alarm |
|-------|-------|----------|--------------------------------------|--|-------|-------|
| 255 | 1 | 10 | Wyzerowanie (reset) rejestru zdarzeń | Wyzerowanie rejestru zdarzeń | T | N |
| 1 | 1 | 10 | Nieoczekiwany restart licznika | Licznik zarejestrował nieoczekiwany restart (z utratą danych) | T | N |
| 2 | 1 | 10 | | Licznik zarejestrował nieoczekiwany restart (bez utraty danych) | T | N |
| 3 | 1 | 10 | Zdarzenia związane z baterią | Wymieniono baterię | T | N |
| 4 | 1 | 10 | | Zbliża się koniec zadeklarowanego czasu życia baterii | T | N |
| 5 | 1 | 10 | | Niski poziom napięcia baterii | T | N |
| 6 | 1 | 10 | Błąd wewnętrzny | Krytyczny błąd wewnętrzny licznika (błąd oprogramowania, pamięci itp.) | T | N |
| 7 | 1 | 10 | Kontrola spójności profili | Błędny wynik kontroli spójności profilu bilingowego (BP: 0-0:98.1.0.255) | T | N |
| 8 | 1 | 10 | | Błędny wynik kontroli spójności profilu godzinowo-minutowego 1 (LP1: 1-0:99.1.0.255) | T | N |

Specyfikacja obiektów COSEM dla liczników energii elektrycznej do zastosowań
w ENERGA-OPERATOR SA

| | | | | | | |
|----|---|----|---|--|---|---|
| 9 | 1 | 10 | | Błędny wynik kontroli spójności profilu dobowego 2 (LP2: 1-0:99.2.0.255) | T | N |
| 10 | 1 | 10 | | Błędny wynik kontroli spójności profilu minutowo-godzinowego 3 (LP3: 1-0:99.3.0.255) | T | N |
| 11 | 1 | 10 | | Błędny wynik kontroli spójności profilu wskaźników jakości energii (EQP: 1-0:99.4.0.255) | T | N |
| 12 | 1 | 10 | Zerowanie błędu / alarmu | Wyzerowano rejestr błędu | T | N |
| 13 | 1 | 10 | | Wyzerowano rejestr alarmu | T | N |
| 14 | 1 | 10 | Zmiana trybu pracy portu USB | Zmiana trybu pracy portu USB | T | N |
| 15 | 1 | 10 | Zmiana haseł asocjacji | Zmiana hasła dla klienta uprawnionego do odczytu (R) | T | N |
| 16 | 1 | 10 | | Zmiana hasła dla klienta uprawnionego do zarządzania (M) | T | N |
| 17 | 1 | 10 | | Zmiana hasła dla klienta uprawnionego do wymiany oprogramowania (F) | T | N |
| 18 | 1 | 10 | | Zmiana hasła dla klienta uprawnionego do HAN (H) | T | N |
| 19 | 1 | 10 | Zmiana momentu zapisu do profilu | Zmiana harmonogramu zapisu do profilu bilingowego (BP: 0-0:98.1.0.255) | T | N |
| 20 | 1 | 10 | | Zmiana okresu integracji dla profilu godzinowo-minutowego 1 (LP1: 1-0:99.1.0.255) | T | N |
| 21 | 1 | 10 | | Zmiana okresu integracji dla profilu dobowego 2 (LP2: 1-0:99.2.0.255) | T | N |
| 22 | 1 | 10 | | Zmiana okresu integracji dla profilu minutowo-godzinowego 3 (LP3: 1-0:99.3.0.255) | T | N |
| 23 | 1 | 10 | | Zmiana harmonogramu zapisu do profilu wskaźników jakości energii (EQP: 1-0:99.4.0.255) | T | N |
| 24 | 1 | 10 | Zmiany definicji parametrów jakości energii | Zmiana wartości progu czasowego dla wykrywania wahań napięcia | T | N |
| 25 | 1 | 10 | | Zmiana wartości progu czasowego dla wykrywania przerw w zasilaniu | T | N |
| 26 | 1 | 10 | | Zmiana wartości progu odchylenia napięcia | T | N |
| 27 | 1 | 10 | | Zmiana wartości progu 1 obniżenia napięcia | T | N |
| 28 | 1 | 10 | | Zmiana wartości progu 2 obniżenia napięcia | T | N |
| 29 | 1 | 10 | | Zmiana wartości progu 3 obniżenia (zaniku) napięcia | T | N |
| 30 | 1 | 10 | | Zmiana wartości progu przekroczenia napięcia | T | N |
| 31 | 1 | 10 | Wymuszone zerowanie parametryzacji licznika | Reset haseł do domyślnych wartości fabrycznych | T | N |
| 32 | 1 | 10 | | Reset wszystkich parametrów licznika do nastaw fabrycznych, a profile bilingowe, zużycia i jakości energii są zerowane (kasowanie zatrzaśniętych danych i przywrócenie domyślnej konfiguracji) | T | N |
| 33 | 1 | 10 | Zmiana parametrów zegara | Zmieniono czas licznika | T | N |
| 34 | 1 | 10 | | Zmiana definicji obowiązywania czasu letniego w obiekcie zegara | T | N |
| 35 | 1 | 10 | Zmiana parametrów LCD | Zmiana konfiguracji LCD - przewijanie automatyczne | T | N |
| 36 | 1 | 10 | | Zmiana konfiguracji LCD - przewijanie ręczne | T | N |
| 37 | 1 | 10 | Zmiana dfinicji taryfy | Wgrano nową nazwę taryfy pasywnej | T | N |
| 38 | 1 | 10 | | Wgrano pasywny plan taryfowy sezonów | T | N |
| 39 | 1 | 10 | | Wgrano pasywny plan taryfowy tygodni | T | N |
| 40 | 1 | 10 | | Wgrano pasywny plan taryfowy dni | T | N |
| 41 | 1 | 10 | | Wgano nową tablicę dni specjalnych taryfy pasywnej | T | N |
| 42 | 1 | 10 | | Wgrano nowe wartości ogranicznika mocy dla taryfy pasywnej | T | N |
| 43 | 1 | 10 | | Aktywowano nową taryfę | T | N |

Specyfikacja obiektów COSEM dla liczników energii elektrycznej do zastosowań
w ENERGA-OPERATOR SA

| | | | | | | |
|--------|---|----|--------------------------------------|---|-----------------------------|---|
| 44 | 1 | 10 | Komunikat tekstowy | Zmiana zawartości obiektu tekstu komunikatu (0-0:96.13.0.255) | T | N |
| 45 | 1 | 10 | Zmiana parametrów ogranicznika mocy | Aktywacja ogranicznika mocy dla trybu normalnego/DSM | T | N |
| 46 | 1 | 10 | | Deaktywacja ogranicznika mocy dla trybu normalnego/DSM | T | N |
| 47 | 1 | 10 | | Zmiana wartości ogranicznika mocy dla trybu normalnego/DSM | T | N |
| 48 | 1 | 10 | | Aktywacja ogranicznika mocy dla trybu emergency | T | N |
| 49 | 1 | 10 | | Deaktywacja ogranicznika mocy dla trybu emergency | T | N |
| 50 | 1 | 10 | | Zmiana wartości ogranicznika mocy dla trybu emergency | T | N |
| 51 | 1 | 10 | | Zmiana parametrów stycznika | Zmiana parametrów stycznika | T |
| 52 | 1 | 10 | Aktywacja stycznika | | T | N |
| 53 | 1 | 10 | Deaktywacja stycznika | | T | N |
| 54 | 1 | 10 | Zmiana ustawień bezpieczeństwa | Zmiana ustawień bezpieczeństwa dla klienta uprawnionego do odczytu (R) | T | N |
| 55 | 1 | 10 | | Zmiana ustawień bezpieczeństwa dla klienta uprawnionego do zarządzania (M) | T | N |
| 56 | 1 | 10 | | Zmiana ustawień bezpieczeństwa dla klienta uprawnionego do wymiany oprogramowania (F) | T | N |
| 57 | 1 | 10 | | Zmiana ustawień bezpieczeństwa dla klienta uprawnionego do HAN (H) | T | N |
| 58 | 1 | 10 | Zmiana konfiguracji rejestru zdarzeń | Zmiana konfiguracji rejestru zdarzeń standardowych | T | N |
| 59 | 1 | 10 | | Zmiana konfiguracji rejestru zdarzeń związanych ze zmianą oprogramowania licznika | T | N |
| 60 | 1 | 10 | | Zmiana konfiguracji rejestru zdarzeń związanych z obsługą zegara | T | N |
| 61 | 1 | 10 | | Zmiana konfiguracji rejestru zdarzeń związanych ze stycznikiem | T | N |
| 62 | 1 | 10 | | Zmiana konfiguracji rejestru zdarzeń związanych z przerwami w zasilaniu | T | N |
| 63 | 1 | 10 | | Zmiana konfiguracji rejestru zdarzeń związanych z wahaniami napięcia | T | N |
| 64 | 1 | 10 | | Zmiana konfiguracji rejestru zdarzeń związanych z jakością energii | T | N |
| 65 | 1 | 10 | | Zmiana konfiguracji rejestru zdarzeń związanych z kradzieżą energii | T | N |
| 66 | 1 | 10 | | Zmiana konfiguracji rejestru zdarzeń związanych z funkcjonowaniem interfejsów | T | N |
| 67 | 1 | 10 | | Zmiana konfiguracji rejestru zdarzeń związanych z bezpieczeństwem | T | N |
| 68-77 | 1 | 10 | Inne błędy | Inne błędy | | |
| 77-254 | 1 | 10 | Dla przyszłych celów | Dla przyszłych celów | | |

4.4.1.2 Zdarzenia związane ze zmianą oprogramowania licznika

| Numer | Grupa | Podgrupa | Opis grupy zdarzeń | Opis zdarzenia | Zapis | Alarm |
|-------|-------|----------|--------------------------------------|--|-------|-------|
| 255 | 1 | 11 | Wyzerowanie (reset) rejestru zdarzeń | Wyzerowanie rejestru zdarzeń | T | N |
| 1 | 1 | 11 | Transfer pliku firmware | Zainicjowano transfer pliku firmware | T | N |
| 2 | 1 | 11 | | Zakończono transfer pliku firmware | T | N |
| 3 | 1 | 11 | Weryfikacja pliku firmware | Zainicjowano weryfikację pliku firmware | T | N |
| 4 | 1 | 11 | | Weryfikacja pliku firmware zakończona sukcesem | T | N |

Specyfikacja obiektów COSEM dla liczników energii elektrycznej do zastosowań
w ENERGA-OPERATOR SA

| | | | | | | |
|--------|---|----|--------------------------|--|---|---|
| 5 | 1 | 11 | | Weryfikacja pliku firmware zakończona błędem | T | N |
| 6 | 1 | 11 | | Błąd weryfikacji - niekompletny plik | T | N |
| 7 | 1 | 11 | | Błąd weryfikacji - nieprawidłowy plik | T | N |
| 8 | 1 | 11 | | Błąd weryfikacji - nieprawidłowe CRC pliku | T | N |
| 9 | 1 | 11 | | Błąd weryfikacji - nieprawidłowy podpis cyfrowy lub błąd deszyfrowania | T | N |
| 10 | 1 | 11 | Aktywacja pliku firmware | Nowy firmware gotowy do aktywacji | T | N |
| 11 | 1 | 11 | | Zainicjowano aktywację nowego firmware | T | N |
| 12 | 1 | 11 | | Aktywacja nowego firmware zakończona sukcesem | T | N |
| 13 | 1 | 11 | | Aktywacja nowego firmware zakończona błędem | T | N |
| 14-23 | 1 | 11 | Inne błędy | Inne błędy | | |
| 24-254 | 1 | 11 | Dla przyszłych celów | Dla przyszłych celów | | |

4.4.1.3 Zdarzenia związane z obsługą zegara

| Numer | Grupa | Podgrupa | Opis grupy zdarzeń | Opis zdarzenia | Zapis | Alarm |
|--------|-------|----------|---|--|-------|-------|
| 255 | 1 | 12 | Wyzerowanie (reset) rejestru zdarzeń | Wyzerowanie rejestru zdarzeń | T | N |
| 1 | 1 | 12 | Czas niewiarygodny | Niewiarygodny czas licznika (czas licznika może być nieprawidłowy) | T | N |
| 2 | 1 | 12 | Zmiana obowiązywania czasu letniego w obiekcie zegara | Zmiana czasu z zimowego na letni | T | N |
| 3 | 1 | 12 | | Zmiana czasu z letniego na zimowy | T | N |
| 4 | 1 | 12 | Dokonano zmiany czasu | Dokonano zmiany (synchronizacji) czasu | T | N |
| 5-14 | 1 | 12 | Inne błędy | Inne błędy | | |
| 15-254 | 1 | 12 | Dla przyszłych celów | Dla przyszłych celów | | |

4.4.1.4 Zdarzenia związane ze stycznikiem

| Numer | Grupa | Podgrupa | Opis grupy zdarzeń | Opis zdarzenia | Zapis | Alarm |
|--------|-------|----------|--|---|--|-------|
| 255 | 2 | 20 | Wyzerowanie (reset) rejestru zdarzeń | Wyzerowanie rejestru zdarzeń | T | N |
| 1 | 2 | 20 | Operacje załączania | Załączenie manualne | T | N |
| 2 | 2 | 20 | | Załączenie zdalne | T | N |
| 3 | 2 | 20 | | Załączenie lokalne - ogranicznik w trybie normalnym / DMS | T | N |
| 4 | 2 | 20 | | Załączenie lokalne - ogranicznik w trybie Emergency | T | N |
| 5 | 2 | 20 | | Załączenie lokalne - inne | T | N |
| 6 | 2 | 20 | | Operacje rozłączania | Rozłączenie manualne | T |
| 7 | 2 | 20 | Rozłączenie zdalne | | T | N |
| 8 | 2 | 20 | Rozłączenie lokalne - ogranicznik w trybie normalnym / DMS | | T | N |
| 9 | 2 | 20 | Rozłączenie lokalne - ogranicznik w trybie Emergency | | T | N |
| 10 | 2 | 20 | Rozłączenie lokalne - inne | | T | N |
| 11 | 2 | 20 | Operacje Emergency | | Odebranie zlecenia rozłączenia Emergency | T |
| 12 | 2 | 20 | | Odebranie testowego zlecenia Emergency | T | N |
| 13-20 | 2 | 20 | Inne błędy | Inne błędy | | |
| 21-254 | 2 | 20 | Dla przyszłych celów | Dla przyszłych celów | | |

4.4.1.5 Zdarzenia związane z przerwami w zasilaniu

| Numer | Grupa | Podgrupa | Opis grupy zdarzeń | Opis zdarzenia | Zapis | Alarm |
|-------|-------|----------|--------------------------------------|--------------------------------------|-------|-------|
| 255 | 3 | 31 | Wyzerowanie (reset) rejestru zdarzeń | Wyzerowanie rejestru zdarzeń | T | N |
| 1 | 3 | 31 | Zanik zasilania | Zanik zasilania we wszystkich fazach | T | N |

Specyfikacja obiektów COSEM dla liczników energii elektrycznej do zastosowań
w ENERGA-OPERATOR SA

| | | | | | | |
|--------|---|----|--|--|---|---|
| 2 | 3 | 31 | | Zanik zasilania w fazie 1 | T | N |
| 3 | 3 | 31 | | Zanik zasilania w fazie 2 | T | N |
| 4 | 3 | 31 | | Zanik zasilania w fazie 3 | T | N |
| 5 | 3 | 31 | | Brak połączenia z przewodem N | T | N |
| 6 | 3 | 31 | Powrót zasilania | Powrót zasilania we wszystkich fazach | T | N |
| 7 | 3 | 31 | | Powrót zasilania w fazie 1 | T | N |
| 8 | 3 | 31 | | Powrót zasilania w fazie 2 | T | N |
| 9 | 3 | 31 | | Powrót zasilania w fazie 3 | T | N |
| 10 | 3 | 31 | | Przywrócenie połączenia z przewodem N | T | N |
| 11 | 3 | 31 | Praca na zasilaniu awaryjnym (licznik bilansujący) | Praca na zasilaniu awaryjnym (licznik bilansujący) | T | T |
| 12-21 | 3 | 31 | Inne błędy | Inne błędy | | |
| 22-254 | 3 | 31 | Dla przyszłych celów | Dla przyszłych celów | | |

4.4.1.6 Zdarzenia związane z wahaniami napięcia

| Numer | Grupa | Podgrupa | Opis grupy zdarzeń | Opis zdarzenia | Zapis | Alarm |
|--------|-------|----------|--|---|-------|-------|
| 255 | 3 | 32 | Wyzerowanie (reset) rejestru zdarzeń | Wyzerowanie rejestru zdarzeń | T | N |
| 1 | 3 | 32 | Rozpoczęcie zdarzenia wahanía napięcia | Rozpoczęcie obniżenia napięcia do progu 1 na L1 | T | N |
| 2 | 3 | 32 | | Rozpoczęcie obniżenia napięcia do progu 1 na L2 | T | N |
| 3 | 3 | 32 | | Rozpoczęcie obniżenia napięcia do progu 1 na L3 | T | N |
| 4 | 3 | 32 | | Rozpoczęcie obniżenia napięcia do progu 2 na L1 | T | N |
| 5 | 3 | 32 | | Rozpoczęcie obniżenia napięcia do progu 2 na L2 | T | N |
| 6 | 3 | 32 | | Rozpoczęcie obniżenia napięcia do progu 2 na L3 | T | N |
| 7 | 3 | 32 | | Rozpoczęcie obniżenia napięcia do progu 3 (zanik zasilania) na L1 | T | N |
| 8 | 3 | 32 | | Rozpoczęcie obniżenia napięcia do progu 3 (zanik zasilania) na L2 | T | N |
| 9 | 3 | 32 | | Rozpoczęcie obniżenia napięcia do progu 3 (zanik zasilania) na L3 | T | N |
| 10 | 3 | 32 | | Rozpoczęcie przekroczenia napięcia ponad próg na L1 | T | N |
| 11 | 3 | 32 | | Rozpoczęcie przekroczenia napięcia ponad próg na L2 | T | N |
| 12 | 3 | 32 | | Rozpoczęcie przekroczenia napięcia ponad próg na L3 | T | N |
| 13 | 3 | 32 | Zakończenie zdarzenia wahanía napięcia | Zakończenie obniżenia napięcia do progu 1 na L1 | T | N |
| 14 | 3 | 32 | | Zakończenie obniżenia napięcia do progu 1 na L2 | T | N |
| 15 | 3 | 32 | | Zakończenie obniżenia napięcia do progu 1 na L3 | T | N |
| 16 | 3 | 32 | | Zakończenie obniżenia napięcia do progu 2 na L1 | T | N |
| 17 | 3 | 32 | | Zakończenie obniżenia napięcia do progu 2 na L2 | T | N |
| 18 | 3 | 32 | | Zakończenie obniżenia napięcia do progu 2 na L3 | T | N |
| 19 | 3 | 32 | | Zakończenie obniżenia napięcia do progu 3 (zanik zasilania) na L1 | T | N |
| 20 | 3 | 32 | | Zakończenie obniżenia napięcia do progu 3 (zanik zasilania) na L2 | T | N |
| 21 | 3 | 32 | | Zakończenie obniżenia napięcia do progu 3 (zanik zasilania) na L3 | T | N |
| 22 | 3 | 32 | | Zakończenie przekroczenia napięcia ponad próg na L1 | T | N |
| 23 | 3 | 32 | | Zakończenie przekroczenia napięcia ponad próg na L2 | T | N |
| 24 | 3 | 32 | | Zakończenie przekroczenia napięcia ponad próg na L3 | T | N |
| 25-34 | 3 | 32 | Inne błędy | Inne błędy | | |
| 35-254 | 3 | 32 | Dla przyszłych celów | Dla przyszłych celów | | |

Specyfikacja obiektów COSEM dla liczników energii elektrycznej do zastosowań
w ENERGA-OPERATOR SA

4.4.1.7 Zdarzenia związane z jakością energii

| Numer | Grupa | Podgrupa | Opis grupy zdarzeń | Opis zdarzenia | Zapis | Alarm |
|--------|-------|----------|---|---|-------|-------|
| 255 | 3 | 33 | Wyzerowanie (reset) rejestru zdarzeń | Wyzerowanie rejestru zdarzeń | T | N |
| 1 | 3 | 33 | Przekroczenie poziomu dopuszczalnych wskaźników jakości energii | Przekroczenie granicznej wartości współczynnika TTHD (odkształcenia napięcia) | T | N |
| 2 | 3 | 33 | | Przekroczenie poziomu dopuszczalnej asymetrii napięcia | T | N |
| 3 | 3 | 33 | | Przekroczenie poziomu dopuszczalnego wahań napięcia | T | N |
| 4-13 | 3 | 33 | Inne błędy | Inne błędy | | |
| 14-254 | 3 | 33 | Dla przyszłych celów | Dla przyszłych celów | | |

4.4.1.8 Zdarzenia związane z kradzieżą energii

| Numer | Grupa | Podgrupa | Opis grupy zdarzeń | Opis zdarzenia | Zapis | Alarm |
|--------|-------|----------|--------------------------------------|--|-------|-------|
| 255 | 4 | 40 | Wyzerowanie (reset) rejestru zdarzeń | Wyzerowanie rejestru zdarzeń | T | N |
| 1 | 4 | 40 | Manipulacja pokrywą licznika | Otwarcie pokrywy licznika | T | T |
| 2 | 4 | 40 | | Zamknięcie pokrywy licznika | T | T |
| 3 | 4 | 40 | Manipulacja polem magnetycznym | Wykrycie pola magnetycznego | T | T |
| 4 | 4 | 40 | | Ustąpienie pola magnetycznego | T | T |
| 5 | 4 | 40 | Manipulacja kierunkiem przepływu | Wykrycie zamiany fazy i zera - początek | T | T |
| 6 | 4 | 40 | | Wykrycie zamiany fazy i zera - koniec | T | T |
| 7 | 4 | 40 | Manipulacja listwą zaciskową | Zdjęcie pokrywy listwy zaciskowej | T | T |
| 8 | 4 | 40 | | Zamknięcie pokrywy listwy zaciskowej | T | T |
| 9 | 4 | 40 | Przepływ w przewodzie neutralnym | Przekroczenie wartości progowej prądu w przewodzie neutralnym - początek | T | T |
| 10 | 4 | 40 | | Przekroczenie wartości progowej prądu w przewodzie neutralnym - koniec | T | T |
| 11-20 | 4 | 40 | Inne błędy | Inne błędy | | |
| 21-254 | 4 | 40 | Dla przyszłych celów | Dla przyszłych celów | | |

4.4.1.9 Zdarzenia związane z funkcjonowaniem interfejsów

| Numer | Grupa | Podgrupa | Opis grupy zdarzeń | Opis zdarzenia | Zapis | Alarm |
|-------|-------|----------|--------------------------------------|--|-------|-------|
| 255 | 5 | 50 | Wyzerowanie (reset) rejestru zdarzeń | Wyzerowanie rejestru zdarzeń | T | N |
| 1 | 5 | 50 | Komunikacja na porcie PLC | Zanik komunikacji na porcie PLC | T | N |
| 2 | 5 | 50 | | Stwierdzono błędy komunikacji na porcie PLC | T | N |
| 3 | 5 | 50 | | Nastąpił restart modemu PLC | T | N |
| 4 | 5 | 50 | | Powrót komunikacji na porcie PLC | T | N |
| 5 | 5 | 50 | Komunikacja na porcie optycznym | Zanik komunikacji na porcie optycznym | T | N |
| 6 | 5 | 50 | | Powrót komunikacji na porcie optycznym | T | N |
| 7 | 5 | 50 | Komunikacja na porcie Ethernet | Zanik komunikacji na porcie Ethernet | T | N |
| 8 | 5 | 50 | | Powrót komunikacji na porcie Ethernet | T | N |
| 9 | 5 | 50 | Komunikacja na porcie 3GPP | Zanik komunikacji na porcie 3GPP | T | N |
| 10 | 5 | 50 | | Stwierdzono błędy komunikacji na porcie 3GPP | T | N |
| 11 | 5 | 50 | | Nastąpił restart modemu 3GPP | T | N |
| 12 | 5 | 50 | | Powrót komunikacji na porcie 3GPP | T | N |
| 13 | 5 | 50 | Komunikacja na porcie USB | Zanik komunikacji na porcie USB | T | N |
| 14 | 5 | 50 | | Powrót komunikacji na porcie USB | T | N |
| 15 | 5 | 50 | | Podłączono urządzenie USB | T | N |
| 16 | 5 | 50 | | Urządzenie USB nie zostało rozpoznane | T | N |

Specyfikacja obiektów COSEM dla liczników energii elektrycznej do zastosowań
w ENERGA-OPERATOR SA

| | | | | | | |
|--------|---|----|----------------------|--|---|---|
| 17 | 5 | 50 | | Urządzenie USB rozpoznane, ale nie wspierane (błąd autoryzacji urządzenia) | T | N |
| 18 | 5 | 50 | | Urządzenie USB rozpoznane i wspierane (autoryzacja pozytywna) | T | N |
| 19-24 | 5 | 50 | Inne błędy | Inne błędy | | |
| 25-254 | 5 | 50 | Dla przyszłych celów | Dla przyszłych celów | | |

4.4.1.10 Zdarzenia związane z bezpieczeństwem

| Numer | Grupa | Podgrupa | Opis grupy zdarzeń | Opis zdarzenia | Zapis | Alarm |
|-------|-------|----------|---|--|-------|-------|
| 255 | 6 | 60 | Wyzerowanie (reset) rejestru zdarzeń | Wyzerowanie rejestru zdarzeń | T | N |
| 1 | 6 | 60 | Błędy bezpieczeństwa na porcie PLC | Zbyt wiele nieudanych logowań na porcie PLC | T | T |
| 2 | 6 | 60 | | Asocjacja na porcie PLC z nieprawidłowym hasłem | T | N |
| 3 | 6 | 60 | | Inny błąd uwierzytelnienia na porcie PLC | T | N |
| 4 | 6 | 60 | | Błąd w komunikacji szyfrowanej na porcie PLC | T | N |
| 5 | 6 | 60 | Błędy bezpieczeństwa na porcie optycznym | Zbyt wiele nieudanych logowań na porcie optycznym | T | T |
| 6 | 6 | 60 | | Asocjacja na porcie optycznym z nieprawidłowym hasłem | T | N |
| 7 | 6 | 60 | | Inny błąd uwierzytelnienia na porcie optycznym | T | N |
| 8 | 6 | 60 | | Błąd w komunikacji szyfrowanej na porcie optycznym | T | N |
| 9 | 6 | 60 | Błędy bezpieczeństwa na porcie Ethernet | Zbyt wiele nieudanych logowań na porcie Ethernet | T | T |
| 10 | 6 | 60 | | Asocjacja na porcie Ethernet z nieprawidłowym hasłem | T | N |
| 11 | 6 | 60 | | Inny błąd uwierzytelnienia na porcie Ethernet | T | N |
| 12 | 6 | 60 | | Błąd w komunikacji szyfrowanej na porcie Ethernet | T | N |
| 13 | 6 | 60 | Błędy bezpieczeństwa na porcie 3GPP | Zbyt wiele nieudanych logowań na porcie 3GPP | T | T |
| 14 | 6 | 60 | | Asocjacja na porcie 3GPP z nieprawidłowym hasłem | T | N |
| 15 | 6 | 60 | | Inny błąd uwierzytelnienia na porcie 3GPP | T | N |
| 16 | 6 | 60 | | Błąd w komunikacji szyfrowanej na porcie 3GPP | T | N |
| 17 | 6 | 60 | Błędy bezpieczeństwa na porcie USB | Zbyt wiele nieudanych logowań na porcie USB | T | T |
| 18 | 6 | 60 | | Asocjacja na porcie USB z nieprawidłowym hasłem | T | N |
| 19 | 6 | 60 | | Inny błąd uwierzytelnienia na porcie USB | T | N |
| 20 | 6 | 60 | | Błąd w komunikacji szyfrowanej na porcie USB | T | N |
| 21 | 6 | 60 | Zmiana klucza głównego (master) | Zmiana klucza głównego (master) | T | N |
| 22 | 6 | 60 | Wymiana klucza dla klienta uprawnionego do odczytu (R) | Wymiana global unicast encryption key dla klienta uprawnionego do odczytu (R) | T | N |
| 23 | 6 | 60 | | Wymiana global broadcast encryption key dla klienta uprawnionego do odczytu (R) | T | N |
| 24 | 6 | 60 | | Wymiana authentication key dla klienta uprawnionego do odczytu (R) | T | N |
| 25 | 6 | 60 | Wymiana klucza dla klienta uprawnionego do zarządzania (M) | Wymiana global unicast encryption key dla klienta uprawnionego do zarządzania (M) | T | N |
| 26 | 6 | 60 | | Wymiana global broadcast encryption key dla klienta uprawnionego do zarządzania (M) | T | N |
| 27 | 6 | 60 | | Wymiana authentication key dla klienta uprawnionego do zarządzania (M) | T | N |
| 28 | 6 | 60 | Wymiana klucza dla klienta uprawnionego do wymiany oprogramowania (F) | Wymiana global unicast encryption key dla klienta uprawnionego do wymiany oprogramowania (F) | T | N |

Specyfikacja obiektów COSEM dla liczników energii elektrycznej do zastosowań
w ENERGA-OPERATOR SA

| | | | | | | |
|--------|---|----|--|--|---|---|
| 29 | 6 | 60 | | Wymiana global broadcast encryption key dla klienta uprawnionego do wymiany oprogramowania (F) | T | N |
| 30 | 6 | 60 | | Wymiana authentication key dla klienta uprawnionego do wymiany oprogramowania (F) | T | N |
| 31 | 6 | 60 | Wymiana klucza dla klienta uprawnionego do HAN (H) | Wymiana global unicast encryption key dla klienta uprawnionego do HAN (H) | T | N |
| 32 | 6 | 60 | | Wymiana global broadcast encryption key dla klienta uprawnionego do HAN (H) | T | N |
| 33 | 6 | 60 | | Wymiana authentication key dla klienta uprawnionego do HAN (H) | T | N |
| 34 | 6 | 60 | Zmiana security_policy | Zmiana security_policy dla klienta uprawnionego do odczytu (R) | T | N |
| 35 | 6 | 60 | | Zmiana security_policy dla klienta uprawnionego do zarządzania (M) | T | N |
| 36 | 6 | 60 | | Zmiana security_policy dla klienta uprawnionego do wymiany oprogramowania (F) | T | N |
| 37 | 6 | 60 | | Zmiana security_policy dla klienta uprawnionego do HAN (H) | T | N |
| 38-47 | 6 | 60 | Inne błędy | Inne błędy | | |
| 48-254 | 6 | 60 | Dla przyszłych celów | Dla przyszłych celów | | |

4.4.2 Rejestry zdarzeń

Licznik posiada 10 różnych rejestrów zdarzeń. Pojemność rejestrów wynoszą 200 wpisów:

| Nazwa rejestru | Kod OBIS |
|--|-----------------|
| Zdarzenia standardowe | 0-0:99.98.0.255 |
| Zdarzenia związane ze zmianą oprogramowania licznika | 0-0:99.98.4.255 |
| Zdarzenia związane z obsługą zegara | 0-0:99.98.8.255 |
| Zdarzenia związane ze stycznikiem | 0-0:99.98.2.255 |
| Zdarzenia związane z przerwami w zasilaniu | 0-0:99.98.9.255 |
| Zdarzenia związane z wahaniami napięcia | 0-0:99.98.5.255 |
| Zdarzenia związane z jakością energii | 0-0:99.98.6.255 |
| Zdarzenia związane z kradzieżą energii | 0-0:99.98.1.255 |
| Zdarzenia związane z funkcjonowaniem interfejsów | 0-0:99.98.7.255 |
| Zdarzenia związane z bezpieczeństwem | 0-0:99.98.3.255 |

4.4.3 Obsługa błędów

Poniższa tabela zawiera przegląd wszystkich błędów i ich podział.

| Dla przyszłych celów | | | | Dla przyszłych celów | | | | Błędy krytyczne | | | | Błędy niekrytyczne | | | |
|----------------------|---|---|---|----------------------|---|---|---|-----------------|---|---|---|--------------------|---|---|---|
| Bajt 4 | | | | Bajt 3 | | | | Bajt 2 | | | | Bajt 1 | | | |
| ∞ | 4 | 2 | 1 | ∞ | 4 | 2 | 1 | ∞ | 4 | 2 | 1 | ∞ | 4 | 2 | 1 |

4.5 Ogranicznik mocy

Działanie ogranicznika mocy odbywa się poprzez standardowy obiekt COSEM klasy class_id=71 o kodzie OBIS 0-0:17.0.1.255. Obsługa ogranicznika jest w pełni zgodna z [1].

W związku z opublikowanymi wymaganiami [5] opracowano implementację w oparciu o protokół DLMS/COSEM komend sterujących wyspecyfikowanych w załączniku nr 3 „Zarządzenia stroną popytową”.

Do realizacji zestawu zaproponowanych komend sterujących mają zastosowanie standardowe obiekty COSEM i polecenia protokołu DLMS:

1. obiekt sterowania stycznikiem: 0-0:96.3.10.255, class_id=70
2. obiekt ogranicznika mocy: 0-0:17.0.1.255, class_id=71

UWAGA: standardowe obiekty COSEM umożliwiają zapamiętywanie w liczniku jedynie aktualnie obowiązującej jednej wartości ograniczenia, zatem poziomy strażnika mocy dla trybów: normalnego i DSM są zapamiętywane i zarządzane przez system aplikacyjny OSD – wtedy komenda <14> nie jest obsługiwana w liczniku, zaś komendy <24> <31> i <34> muszą przenosić wartość ograniczenia zapamiętaną przez system aplikacyjny OSD dla trybów normalnego i DSM.

UWAGA: protokół DLMS zapewnia mechanizmy szyfrowania i autentykacji przesyłanych komend, w związku z tym znacznik czasu jest wykorzystywany jedynie do weryfikacji prawidłowości wydania komendy ograniczenia awaryjnego Emergency. W przypadku, kiedy licznik stwierdzi, że znacznik czasu wskazuje czas wcześniejszy od czasu bieżącego, komenda nie jest wykonywana. W celu zabezpieczenia komunikacji przed niepowołaną ingerencją (np. fałszywa emisja uprzednio podsłuchanych komunikatów) wszystkie komendy dotyczące stycznika i strażnika mocy powinny być przesyłane w trybie szyfrowania i autentykacji (security_policy=3 w obiekcie ustawień bezpieczeństwa class_id=64 związanym z aktualnie wykorzystywaną asocjacją).

W związku z tym poszczególne komendy, których ogólny schemat wygląda następująco:

xx [yyyymmddgmmss] [zzzzz]

gdzie yyyymmddgmmss – znacznik czasu (czas aktywacji komendy ograniczenia awaryjnego Emergency) w formacie data, godzina, minuta, sekunda

zzzzz – oznacza opcjonalny parametr definiujący wielkość mocy ustawianej na strażniku mocy lub parametr określający czas trwania ograniczenia

mają w tym przypadku następującą realizację:

- <01>
- *aktywuj funkcjonalności zdalnego wyłączenia zasilania i strażnika mocy*, realizowane jako wykonanie komend DLMS:
 - aktywacja funkcjonalności zdalnego wyłączenia zasilania:
komenda SET (w trybie unicast z potwierdzeniem) na obiekcie stycznika, ustawienie atrybutu nr 4 (control_mode) na wartość większą od 0 (dla ENERGA-Operator właściwą wartością jest 11):
SET (0-0:96.3.10.255/4, 11)
 - aktywacja funkcjonalności strażnika mocy (ograniczenie normalne/DSM/Emergency):
komenda SET (w trybie unicast z potwierdzeniem) na obiekcie ogranicznika mocy, ustawienie atrybutu nr 2 (monitored_value) na moc średnią pobieraną +A:
SET (0-0:17.0.1.255/2, {5,0100010400FF,2})

UWAGA: oba polecenia mogą być zrealizowane za pomocą pojedynczej komendy Set-Request-With-List (zamiast dwóch Set-Request-Normal)

- <02>
- *deaktywuj funkcjonalność wyłączenia zasilania*, realizowane jako wykonanie komend DLMS:
 - deaktywacja funkcjonalności zdalnego wyłączenia zasilania:
komenda SET (w trybie unicast z potwierdzeniem) na obiekcie stycznika, ustawienie atrybutu nr 4 (control_mode) na wartość równą 0:
SET (0-0:96.3.10.255/4, 0)
- <03>
- *deaktywuj funkcjonalność strażnika mocy*, realizowane jako wykonanie komendy DLMS:
 - deaktywacja funkcjonalności strażnika mocy (ograniczenie normalne/DSM/Emergency):
komenda SET (w trybie unicast z potwierdzeniem) na obiekcie ogranicznika mocy, ustawienie atrybutu nr 2 (monitored_value) na wartości „pustej” struktury {0,000000000000,0}:
SET (0-0:17.0.1.255/2, {0,000000000000,0})
oraz komenda SET (w trybie unicast z potwierdzeniem) na obiekcie ogranicznika mocy, ustawienie atrybutu nr 4 (threshold_normal) na wartość 0:
SET (0-0:17.0.1.255/4, 0)
oraz komenda SET (w trybie unicast z potwierdzeniem) na obiekcie ogranicznika mocy, ustawienie atrybutu nr 5 (threshold_emergency) na wartość 0:
SET (0-0:17.0.1.255/5, 0)
oraz komenda SET (w trybie unicast z potwierdzeniem) na obiekcie ogranicznika mocy, ustawienie atrybutu nr 9 (emergency_profile_group_id_list) „pustą” wartością tablicy {}:
SET (0-0:17.0.1.255/9, {})
UWAGA: wszystkie polecenia mogą być zrealizowane za pomocą pojedynczej komendy Set-Request-With-List (zamiast kilku Set-Request-Normal)
- <10> zzzzz
- *ustaw ograniczenie strażnika mocy dla trybu normalnego na wielkość zzzzz [W]*, realizowane jako wykonanie komendy DLMS:
 - ustawienie wartości ograniczenia strażnika mocy (ograniczenie normalne):
komenda SET (w trybie unicast z potwierdzeniem) na obiekcie ogranicznika mocy, ustawienie atrybutu nr 4 (threshold_normal) na wartość zzzzz [W]:
SET (0-0:17.0.1.255/4, zzzzz)
- <11> 000zz
- *ustaw czas automatycznego załączenia licznika po zadziałaniu strażnika mocy*, realizowane jako wykonanie komendy DLMS:
 - ustawienie czasu automatycznego załączenia po zadziałaniu strażnika mocy:
komenda SET (w trybie unicast z potwierdzeniem) na obiekcie ogranicznika mocy, ustawienie atrybutu nr 7 (min_under_threshold_duration) na wartość zz*60 [s]:
SET (0-0:17.0.1.255/7, zz*60)
- <12> zzzzz
- *ustaw domyślne ograniczenie strażnika mocy w trybie ograniczenia awaryjnego (Emergency)*, realizowane jako wykonanie komendy DLMS:
 - ustawienie ograniczenia strażnika mocy w trybie ograniczenia awaryjnego (Emergency):
komenda SET (w trybie unicast z potwierdzeniem) na obiekcie ogranicznika mocy, ustawienie atrybutu nr 5 (threshold_emergency) na wartość zzzzz [W]:
SET (0-0:17.0.1.255/5, zzzzz)
komenda SET (w trybie unicast z potwierdzeniem) na obiekcie ogranicznika

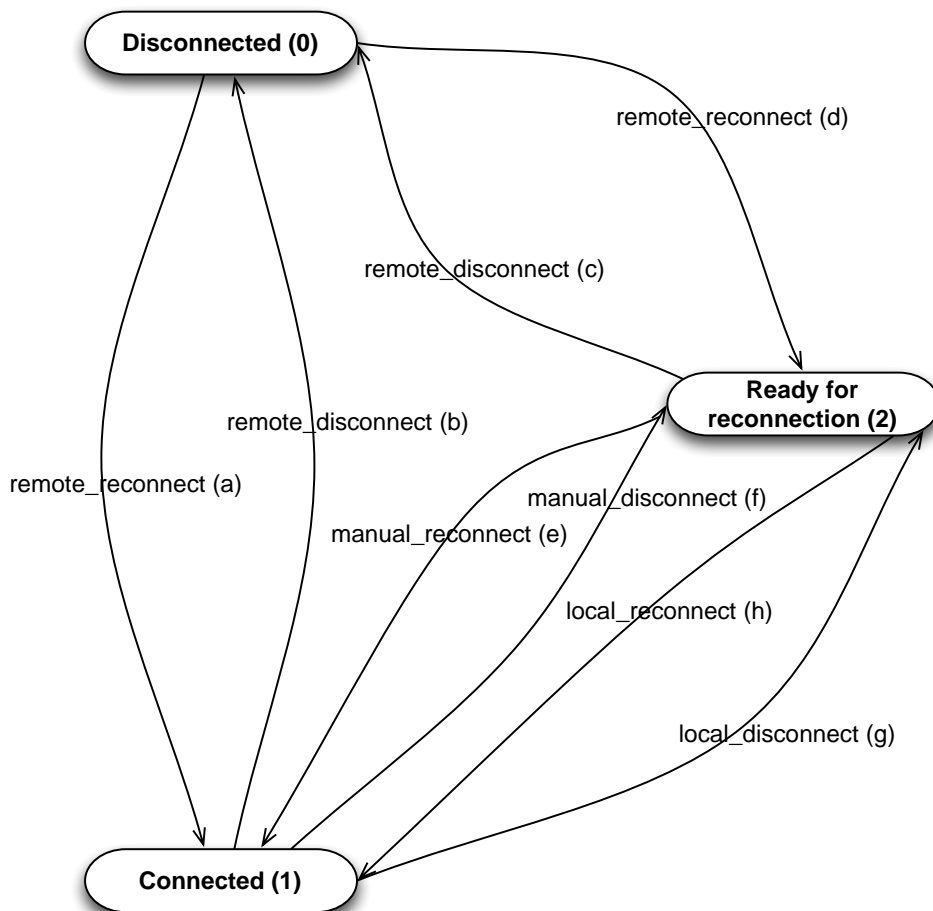
- mocy, ustawienie atrybutu nr 9 (emergency_profile_group_id_list) wartością tablicy {1}:
SET (0-0:17.0.1.255/9, {1})
UWAGA: oba polecenia mogą być zrealizowane za pomocą pojedynczej komendy Set-Request-With-List (zamiast dwóch Set-Request-Normal)
- <14> zzzzz - *ustaw domyślne ograniczenie strażnika mocy dla trybu ograniczenia mocy (DSM)*
– komenda nie jest obsługiwana w liczniku lecz wartość ograniczenia DSM jest zapamiętywana i zarządzana przez system aplikacyjny OSD
- <20> - *odłącz*, realizowane jako wykonanie komendy DLMS:
 - rozłączenie stycznika:
komenda ACTION (w trybie unicast z potwierdzeniem) na obiekcie sterowania stycznikiem, wywołanie metody nr 1 (remote_disconnect) z parametrem (0):
ACTION (0-0:96.3.10.255/1, 0)
- <22> yyyymddggmss - *przełącz w tryb ograniczenia awaryjnego (Emergency)*, realizowane jako wykonanie komendy DLMS:
 - aktywowanie trybu ograniczenia awaryjnego (Emergency):
komenda SET (w trybie broadcast, bez potwierdzenia) na obiekcie ogranicznika mocy, ustawienie atrybutu nr 8 (emergency_profile) na wartość struktury {1, yyyymddggmss, czas trwania[s]}, np. {1, yyyymddggmss, 120}:
SET (0-0:17.0.1.255/8, {1, yyyymddggmss, 120})
UWAGA: znacznik czasu yyyymddggmss musi przypadać w przyszłości, czas trwania[s] > 0.
- <23> - *test ograniczenia awaryjnego (Emergency)*, realizowane jako wykonanie komendy DLMS:
 - aktywowanie testu ograniczenia awaryjnego (Emergency):
komenda SET (w trybie broadcast, bez potwierdzenia) na obiekcie ogranicznika mocy, ustawienie atrybutu nr 8 (emergency_profile) na wartość struktury {1, yyyymddggmss, 0}:
SET (0-0:17.0.1.255/8, {1, yyyymddggmss, 0})
- <24> zzzz - *przełącz w tryb ograniczania mocy (DSM)*, realizowane jako wykonanie komendy DLMS:
 - aktywowanie trybu ograniczenia DSM:
komenda SET (w trybie unicast z potwierdzeniem) na obiekcie ogranicznika mocy, ustawienie atrybutu nr 4 (threshold_normal) na wartość zzzzz [W]:
SET (0-0:17.0.1.255/4, zzzzz)
- <30> - *załącz*, realizowane jako wykonanie komendy DLMS:
 - rozłączenie stycznika:
komenda ACTION (w trybie unicast z potwierdzeniem) na obiekcie sterowania stycznikiem, wywołanie metody nr 2 (remote_connect) z parametrem (0):
ACTION (0-0:96.3.10.255/2, 0)
- <31> zzzz - *przywróć ustawienie strażnika mocy właściwe dla trybu normalnego*, realizowane jako wykonanie komendy DLMS:
 - aktywowanie trybu ograniczenia normalnego:
komenda SET (w trybie unicast z potwierdzeniem) na obiekcie ogranicznika mocy, ustawienie atrybutu nr 4 (threshold_normal) na wartość ograniczenia

mocy w trybie normalnym zzzzz [W] zapamiętaną i zarządzaną przez system aplikacyjny OSD:
SET (0-0:17.0.1.255/4, zzzzz)

- <32>
- *wyłącz tryb ograniczania awaryjnego (Emergency)*, realizowane jako wykonanie komendy DLMS:
 - dezaktywowanie trybu ograniczenia awaryjnego (Emergency):
komenda SET (w trybie broadcast, bez potwierdzenia) na obiekcie ogranicznika mocy, ustawienie atrybutu nr 8 (emergency_profile) na „pustą” wartość struktury {0, 000000000000, 0}:
SET (0-0:17.0.1.255/8, {0, 000000000000, 0})
- <34> zzzz
- *wyłącz tryb ograniczania mocy (DSM)*, realizowane jako wykonanie komendy DLMS:
 - aktywowanie trybu ograniczenia normalnego:
komenda SET (w trybie unicast z potwierdzeniem) na obiekcie ogranicznika mocy, ustawienie atrybutu nr 4 (threshold_normal) na wartość ograniczenia mocy w trybie normalnym zzzzz [W] zapamiętaną i zarządzaną przez system aplikacyjny OSD:
SET (0-0:17.0.1.255/4, zzzzz)

4.6 Sterowanie stycznikiem

Sterowanie stycznikiem odbywa się poprzez standardowy obiekt COSEM klasy class_id=70 o kodzie OBIS 0-0:96.3.10.255. Obsługa stycznika jest w pełni zgodna z [1]. W związku z tym diagram stanów stycznika przedstawia się następująco:



Rys. 4.1. Graficzna reprezentacja stanów logicznych licznika oraz możliwych przejść pomiędzy tymi stanami

Specyfikacja obiektów COSEM dla liczników energii elektrycznej do zastosowań
w ENERGA-OPERATOR SA

Oprócz standardowych zestawów przejść zdefiniowanych przez wartości 0-6 atrybutu control_mode obiektu sterowania stycznikiem 0-0:96.3.10.255, do implementacji dodatkowo zostały zdefiniowane przejścia 10-12. Kompletną tabelę przejść obrazuje poniższa tabela:

| control_mode | a | b | c | d | e | f | g | h |
|--------------|---|---|---|---|---|---|---|---|
| 0 | | | | | | | | |
| 1 | | x | x | x | x | x | x | |
| 2 | x | x | x | | x | x | x | |
| 3 | | x | x | x | x | | x | |
| 4 | x | x | x | | x | | x | |
| 5 | | x | x | x | x | x | x | x |
| 6 | | x | x | x | x | | x | x |
| 10 | x | x | x | | x | | x | |
| 11 | x | x | x | | | | x | x |
| 12 | x | x | x | | x | | x | x |

przy czym kolory w oznaczają:

| |
|-------------|
| załączenie |
| rozłączenie |

UWAGA: Domyślnym trybem jest control_mode = 11.

Specyfikacja obiektów COSEM dla liczników energii elektrycznej do zastosowań
w ENERGA-OPERATOR SA

5 Abstrakcyjne obiekty

5.1 Nazwa urządzenia logicznego COSEM, przypisanie do SAP i asocjacje

Należy uwzględnić prawa takie, jak w bieżącej asocjacji.

| LP | Obiekt/Nazwa atrybutu | CI | Typ | Wartość | Znaczenie | Uwagi | Prawa dostępu | | | | | | | | |
|----|------------------------------------|----|--------------------------|---|---|--|---------------|----|----|----|----|----|--|--|--|
| | | | | | | | M | R | F | P | H | PE | | | |
| | Przypisanie SAP | 17 | (version=0) | 0-0:41.0.0.255 | | | | | | | | | | | |
| 1 | logical_name | | octet-string[6] | 0000290000FF | | | R- | R- | -- | -- | R- | -- | | | |
| 2 | SAP_assignment_list | | asslist_type | | Lista urządzeń logicznych - 1 urządzenie logiczne (Management Logical device) z 6 asocjacjami: - klient publiczny P (id=16) - klient odczytujący R (id=2) - klient zarządzający M (id=1) - klient modyfikujący oprogramowanie F (id=3) - klient Pre-Established (id=102) | Zdefiniowano jedno urządzenie logiczne | R- | R- | -- | -- | R- | -- | | | |
| | Asocjacja aktualna | 15 | (version=2) | 0-0:40.0.0.255 | | | | | | | | | | | |
| 1 | logical_name | | octet-string[6] | 0000280000FF | | | R- | R- | R- | R- | R- | -- | | | |
| 2 | object_list | | object_list_type | lista wszystkich obiektów | | | R- | R- | R- | R- | R- | -- | | | |
| 3 | associated_partners_id | | associated_partners_type | | | | R- | R- | R- | R- | R- | -- | | | |
| 4 | application_context_name | | application_context_name | | | | R- | R- | R- | R- | R- | -- | | | |
| 5 | xDLMS_context_info | | xDLMS_context_type | | | | R- | R- | R- | R- | R- | -- | | | |
| 6 | authentication_mechanism_name | | mechanism_name | | | | R- | R- | R- | R- | R- | -- | | | |
| 7 | LLS_secret | | octet-string[8] | | | | -- | -- | -- | -- | -- | -- | | | |
| 8 | association_status | | enum | | | | R- | R- | R- | R- | R- | -- | | | |
| 9 | security_setup_reference | | octet-string | | | | R- | R- | -- | -- | -- | -- | | | |
| 10 | user_list | | array | | | | R- | R- | R- | R- | R- | -- | | | |
| 11 | current_user | | structure | | | | R- | R- | R- | R- | R- | -- | | | |
| M1 | reply_to_HLS_authentication (data) | | | | | | -W | -- | -- | -- | -- | -- | | | |
| | Asocjacja – klient publiczny | 15 | (version=2) | 0-0:40.0.1.255 | Asocjacja z klientem publicznym (P) | | | | | | | | | | |
| 1 | logical_name | | octet-string[6] | 0000280001FF | | | R- | R- | -- | -- | -- | -- | | | |
| 2 | object_list | | object_list_type | lista obiektów | | | R- | R- | -- | -- | -- | -- | | | |
| 3 | associated_partners_id | | associated_partners_type | Management logical device (1) – klient P (16) | | | R- | R- | -- | -- | -- | -- | | | |

Specyfikacja obiektów COSEM dla liczników energii elektrycznej do zastosowań
w ENERGA-OPERATOR SA

| | | | | | | | | | | | |
|----|--|----|--------------------------|--|--|----|----|----|----|----|----|
| 4 | application_context_name | | application_context_name | | | R- | R- | -- | -- | -- | -- |
| 5 | xDLMS_context_info | | xDLMS_context_type | | | R- | R- | -- | -- | -- | -- |
| 6 | authentication_mechanism_name | | mechanism_name | | | R- | R- | -- | -- | -- | -- |
| 7 | LLS_secret | | octet-string[8] | | | -- | -- | -- | -- | -- | -- |
| 8 | association_status | | enum | | | R- | R- | -- | -- | -- | -- |
| 9 | security_setup_reference | | octet-string | | brak zabezpieczeń dla asocjacji publicznej | -- | -- | -- | -- | -- | -- |
| 10 | user_list | | array | | | -- | -- | -- | -- | -- | -- |
| 11 | current_user | | structure | | | -- | -- | -- | -- | -- | -- |
| M1 | reply_to_HLS_authentication (data) | | | | | -W | -- | -- | -- | -- | -- |
| | Asocjacja - klient uprawniony do odczytu | 15 | (version=2) | 0-0:40.0.2.255 | Asocjacja z klientem uprawnionym do odczytu (R) | | | | | | |
| 1 | logical_name | | octet-string[6] | 0000280002FF | | R- | R- | -- | -- | -- | -- |
| 2 | object_list | | object_list_type | lista obiektów | | R- | R- | -- | -- | -- | -- |
| 3 | associated_partners_id | | associated_partners_type | Management logical device (1) – klient R (2) | | R- | R- | -- | -- | -- | -- |
| 4 | application_context_name | | application_context_name | | | R- | R- | -- | -- | -- | -- |
| 5 | xDLMS_context_info | | xDLMS_context_type | | | R- | R- | -- | -- | -- | -- |
| 6 | authentication_mechanism_name | | mechanism_name | | | R- | R- | -- | -- | -- | -- |
| 7 | LLS_secret | | octet-string[8] | | | -W | -- | -- | -- | -- | -- |
| 8 | association_status | | enum | | | R- | R- | -- | -- | -- | -- |
| 9 | security_setup_reference | | octet-string | 00002B0002FF | obiekt ustawień bezpieczeństwa dla klienta uprawnionego do odczytu | R- | R- | -- | -- | -- | -- |
| 10 | user_list | | array | | | RW | RW | -- | -- | -- | -- |
| 11 | current_user | | structure | | | R- | R- | -- | -- | -- | -- |
| M1 | reply_to_HLS_authentication (data) | | | | | -W | -- | -- | -- | -- | -- |
| | Asocjacja – klient uprawniony do zarządzania | 15 | (version=2) | 0-0:40.0.3.255 | Asocjacja z klientem uprawnionym do zarządzania (M) | | | | | | |
| 1 | logical_name | | octet-string[6] | 0000280003FF | | R- | -- | -- | -- | -- | -- |
| 2 | object_list | | object_list_type | lista obiektów | | R- | -- | -- | -- | -- | -- |
| 3 | associated_partners_id | | associated_partners_type | Management logical device (1) – klient M (1) | | R- | -- | -- | -- | -- | -- |
| 4 | application_context_name | | application_context_name | | | R- | -- | -- | -- | -- | -- |
| 5 | xDLMS_context_info | | xDLMS_context_type | | | R- | -- | -- | -- | -- | -- |
| 6 | authentication_mechanism_name | | mechanism_name | | | R- | -- | -- | -- | -- | -- |

Specyfikacja obiektów COSEM dla liczników energii elektrycznej do zastosowań
w ENERGA-OPERATOR SA

| | | | | | | | | | | | | | | | |
|----|---|----|--------------------------|--|--|--|--|--|--|----|----|----|----|----|----|
| 7 | LLS_secret | | octet-string[8] | | | | | | | -W | -- | -- | -- | -- | -- |
| 8 | association_status | | enum | | | | | | | R- | -- | -- | -- | -- | -- |
| 9 | security_setup_reference | | octet-string | 00002B0003FF | | | | | | R- | -- | -- | -- | -- | -- |
| 10 | user_list | | array | | | | | | | RW | -- | -- | -- | -- | -- |
| 11 | current_user | | structure | | | | | | | R- | -- | -- | -- | -- | -- |
| M1 | reply_to_HLS_authentication (data) | | | | | | | | | -W | -- | -- | -- | -- | -- |
| | Asocjacja – klient uprawniony do wymiany oprogramowania | 15 | (version=2) | 0-0:40.0.4.255 | | | | | | | | | | | |
| 1 | logical_name | | octet-string[6] | 0000280004FF | | | | | | R- | -- | R- | -- | -- | -- |
| 2 | object_list | | object_list_type | lista obiektów | | | | | | R- | -- | R- | -- | -- | -- |
| 3 | associated_partners_id | | associated_partners_type | Management logical device (1) – klient F (3) | | | | | | R- | -- | R- | -- | -- | -- |
| 4 | application_context_name | | application_context_name | | | | | | | R- | -- | R- | -- | -- | -- |
| 5 | xDLMS_context_info | | xDLMS_context_type | | | | | | | R- | -- | R- | -- | -- | -- |
| 6 | authentication_mechanism_name | | mechanism_name | | | | | | | R- | -- | R- | -- | -- | -- |
| 7 | LLS_secret | | octet-string[8] | | | | | | | -W | -- | -- | -- | -- | -- |
| 8 | association_status | | enum | | | | | | | R- | -- | R- | -- | -- | -- |
| 9 | security_setup_reference | | octet-string | 00002B0004FF | | | | | | R- | -- | R- | -- | -- | -- |
| 10 | user_list | | array | | | | | | | RW | -- | RW | -- | -- | -- |
| 11 | current_user | | structure | | | | | | | R- | -- | R- | -- | -- | -- |
| M1 | reply_to_HLS_authentication (data) | | | | | | | | | -W | -- | -- | -- | -- | -- |
| | Asocjacja – klient HAN | 15 | (version=2) | 0-0:40.0.5.255 | | | | | | | | | | | |
| 1 | logical_name | | octet-string[6] | 0000280005FF | | | | | | R- | -- | -- | -- | R- | -- |
| 2 | object_list | | object_list_type | lista obiektów | | | | | | R- | -- | -- | -- | R- | -- |
| 3 | associated_partners_id | | associated_partners_type | Management logical device (1) – klient H (4) | | | | | | R- | -- | -- | -- | R- | -- |
| 4 | application_context_name | | application_context_name | | | | | | | R- | -- | -- | -- | R- | -- |
| 5 | xDLMS_context_info | | xDLMS_context_type | | | | | | | R- | -- | -- | -- | R- | -- |
| 6 | authentication_mechanism_name | | mechanism_name | | | | | | | R- | -- | -- | -- | R- | -- |
| 7 | LLS_secret | | octet-string[8] | | | | | | | -W | -- | -- | -- | -- | -- |
| 8 | association_status | | enum | | | | | | | R- | -- | -- | -- | R- | -- |
| 9 | security_setup_reference | | octet-string | 00002B0005FF | | | | | | R- | -- | -- | -- | R- | -- |

Specyfikacja obiektów COSEM dla liczników energii elektrycznej do zastosowań
w ENERGA-OPERATOR SA

| | | | | | | | | | | | | |
|----|--|----|--------------------------|---|---|--|----|----|----|----|----|----|
| 10 | user_list | | array | | | | RW | -- | -- | -- | RW | -- |
| 11 | current_user | | structure | | | | R- | -- | -- | -- | R- | -- |
| M1 | reply_to_HLS_authentication (data) | | | | | | -W | -- | -- | -- | -- | -- |
| | Asocjacja – klient Pre-Established | 15 | (version=2) | 0-0:40.0.6.255 | Asocjacja z klientem Pre-Established (PE) | | | | | | | |
| 1 | logical_name | | octet-string[6] | 0000280006FF | | | R- | -- | -- | -- | -- | -- |
| 2 | object_list | | object_list_type | lista obiektów | | | R- | -- | -- | -- | -- | -- |
| 3 | associated_partners_id | | associated_partners_type | Management logical device (1) – klient PE (102) | | | R- | -- | -- | -- | -- | -- |
| 4 | application_context_name | | application_context_name | | | | R- | -- | -- | -- | -- | -- |
| 5 | xDLMS_context_info | | xDLMS_context_type | | | | R- | -- | -- | -- | -- | -- |
| 6 | authentication_mechanism_name | | mechanism_name | | | | R- | -- | -- | -- | -- | -- |
| 7 | LLS_secret | | octet-string[8] | | | | -W | -- | -- | -- | -- | -- |
| 8 | association_status | | enum | | | | R- | -- | -- | -- | -- | -- |
| 9 | security_setup_reference | | octet-string | 00002B0006FF | obiekt ustawień bezpieczeństwa dla klienta Pre-Established | | R- | -- | -- | -- | -- | -- |
| 10 | user_list | | array | | | | RW | -- | -- | -- | -- | -- |
| 11 | current_user | | structure | | | | R- | -- | -- | -- | -- | -- |
| M1 | reply_to_HLS_authentication (data) | | | | | | -W | -- | -- | -- | -- | -- |
| | Nazwa urządzenia logicznego COSEM | 1 | (version=0) | 0-0:42.0.0.255 | | | | | | | | |
| 1 | logical_name | | octet-string[6] | 00002A0000FF | | | R- | R- | -- | R- | R- | -- |
| 2 | value | | octet-string[16] | | globalnie unikalny identyfikator urządzenia logicznego - powinien bazować na numerze seryjnym licznika (ID 1 urządzenia 0-0:96.1.0.255), co oznacza że powinien istnieć wzajemnie jednoznaczny mechanizm pozwalający przekształcić jeden identyfikator w drugi, bez uzależnienia tego przekształcenia od innych zmiennych wartości (najczęściej identyfikator ma długość 13 znaków) | jedno urządzenie logiczne, identyfikator przesyłany podczas rejestracji licznika w koncentratorze PRIME PLC (pakiet CON) | R- | R- | -- | R- | R- | -- |
| | Limit czasu otwarcia sesji (asocjacji) dla klienta publicznego | 3 | | 0-0:94.34.50.255 | (limit czasu zamknięcia sesji jeśli nie nastąpiła żadna komunikacja) | | | | | | | |
| 1 | logical_name | | octet-string[6] | 00005E2232FF | | | R- | R- | -- | -- | -- | -- |
| 2 | value | | double-long- unsigned | 15 | | | RW | R- | -- | -- | -- | -- |
| 3 | scaler_unit | | scal_unit_type | {0,6} | skalowanie=0, jednostka=min | | R- | R- | -- | -- | -- | -- |

Specyfikacja obiektów COSEM dla liczników energii elektrycznej do zastosowań
w ENERGA-OPERATOR SA

| | | | | | | | | | | | | | |
|---|---|---|-----------------------|------------------|--|--|----|----|----|----|----|----|--|
| | Limit czasu otwarcia sesji (asocjacji) dla klienta uprawnionego do odczytu | 3 | | 0-0:94.34.51.255 | (limit czasu zamknięcia sesji jeśli nie nastąpiła żadna komunikacja) | | | | | | | | |
| 1 | logical_name | | octet-string[6] | 00005E2233FF | | | R- | R- | -- | -- | -- | -- | |
| 2 | value | | double-long- unsigned | 15 | | | RW | R- | -- | -- | -- | -- | |
| 3 | scaler_unit | | scal_unit_type | {0,6} | skalowanie=0, jednostka=min | | R- | R- | -- | -- | -- | -- | |
| | Limit czasu otwarcia sesji (asocjacji) dla klienta uprawnionego do zarządzania | 3 | | 0-0:94.34.52.255 | (limit czasu zamknięcia sesji jeśli nie nastąpiła żadna komunikacja) | | | | | | | | |
| 1 | logical_name | | octet-string[6] | 00005E2234FF | | | R- | R- | -- | -- | -- | -- | |
| 2 | value | | double-long- unsigned | 15 | | | RW | R- | -- | -- | -- | -- | |
| 3 | scaler_unit | | scal_unit_type | {0,6} | skalowanie=0, jednostka=min | | R- | R- | -- | -- | -- | -- | |
| | Limit czasu otwarcia sesji (asocjacji) dla klienta uprawnionego do wymiany oprogramowania | 3 | | 0-0:94.34.53.255 | (limit czasu zamknięcia sesji jeśli nie nastąpiła żadna komunikacja) | | | | | | | | |
| 1 | logical_name | | octet-string[6] | 00005E2235FF | | | R- | R- | -- | -- | -- | -- | |
| 2 | value | | double-long- unsigned | 120 | | | RW | R- | -- | -- | -- | -- | |
| 3 | scaler_unit | | scal_unit_type | {0,6} | skalowanie=0, jednostka=min | | R- | R- | -- | -- | -- | -- | |
| | Limit czasu otwarcia sesji (asocjacji) dla klienta HAN | 3 | | 0-0:94.34.54.255 | (limit czasu zamknięcia sesji jeśli nie nastąpiła żadna komunikacja) | | | | | | | | |
| 1 | logical_name | | octet-string[6] | 00005E2236FF | | | R- | R- | -- | -- | R- | -- | |
| 2 | value | | double-long- unsigned | 15 | | | RW | R- | -- | -- | R- | -- | |
| 3 | scaler_unit | | scal_unit_type | {0,6} | skalowanie=0, jednostka=min | | R- | R- | -- | -- | R- | -- | |

5.2 Numery identyfikacyjne urządzeń

| LP | Obiekt/Nazwa atrybutu | CI | Typ | Wartość | Znaczenie | Uwagi | Prawa dostępu | | | | | | | |
|----|-----------------------|----|------------------|----------------|---|-------|---------------|----|----|----|----|----|--|--|
| | | | | | | | M | R | F | P | H | PE | | |
| | ID 1 urządzenia | 1 | (version=0) | 0-0:96.1.0.255 | | | | | | | | | | |
| 1 | logical_name | | octet-string[6] | 0000600100FF | | | R- | R- | -- | R- | R- | -- | | |
| 2 | value | | octet-string[16] | | numer seryjny licznika zgodny z wymaganiami ENERGA-Operator (8-cyfrowy) | | R- | R- | -- | R- | R- | -- | | |

Specyfikacja obiektów COSEM dla liczników energii elektrycznej do zastosowań
w ENERGA-OPERATOR SA

| ID urządzenia | 1 | (version=0) | 0-0:96.1.1.255 | | | | | | | | |
|------------------|--------------|------------------|----------------|---|--|----|----|----|----|----|----|
| 1 | logical_name | octet-string[6] | 0000600101FF | | | R- | R- | -- | R- | R- | -- |
| 2 | value | octet-string[16] | | numer seryjny licznika zgodny z wymaganiami ENERGA-Operator (16-cyfrowy) zgodny z kodem kreskowym | | R- | R- | -- | R- | R- | -- |
| ID 3 urządzenia | 1 | (version=0) | 0-0:96.1.2.255 | | | | | | | | |
| 1 | logical_name | octet-string[6] | 0000600102FF | numer seryjny licznika nadany przez producenta (o ile występuje i jest różny od ID 1 i ID 2) | | R- | R- | -- | R- | R- | -- |
| 2 | value | octet-string[48] | | | | R- | R- | -- | R- | R- | -- |
| ID 4 urządzenia | 1 | (version=0) | 0-0:96.1.3.255 | | | | | | | | |
| 1 | logical_name | octet-string[6] | 0000600103FF | | | R- | R- | -- | R- | R- | -- |
| 2 | value | octet-string[48] | | typ licznika - zgodny z oznaczeniem producenta na obudowie licznika | | R- | R- | -- | R- | R- | -- |
| ID 5 urządzenia | 1 | (version=0) | 0-0:96.1.4.255 | | | | | | | | |
| 1 | logical_name | octet-string[6] | 0000600104FF | | | R- | R- | -- | R- | R- | -- |
| 2 | value | octet-string[48] | | (do przyszłego wykorzystania) | | R- | R- | -- | R- | R- | -- |
| ID 6 urządzenia | 1 | (version=0) | 0-0:96.1.5.255 | | | | | | | | |
| 1 | logical_name | octet-string[6] | 0000600105FF | | | R- | R- | -- | R- | R- | -- |
| 2 | value | octet-string[48] | | (do przyszłego wykorzystania) | | R- | R- | -- | R- | R- | -- |
| ID 7 urządzenia | 1 | (version=0) | 0-0:96.1.6.255 | | | | | | | | |
| 1 | logical_name | octet-string[6] | 0000600106FF | | | R- | R- | -- | R- | R- | -- |
| 2 | value | octet-string[48] | | poprzednia wersja firmware licznika | | R- | R- | -- | R- | R- | -- |
| ID 8 urządzenia | 1 | (version=0) | 0-0:96.1.7.255 | | | | | | | | |
| 1 | logical_name | octet-string[6] | 0000600107FF | | | R- | R- | -- | R- | R- | -- |
| 2 | value | octet-string[48] | | (do przyszłego wykorzystania) | | R- | R- | -- | R- | R- | -- |
| ID 9 urządzenia | 1 | (version=0) | 0-0:96.1.8.255 | | | | | | | | |
| 1 | logical_name | octet-string[6] | 0000600108FF | | | R- | R- | -- | R- | R- | -- |
| 2 | value | octet-string[48] | | (do przyszłego wykorzystania) | | R- | R- | -- | R- | R- | -- |
| ID 10 urządzenia | 1 | (version=0) | 0-0:96.1.9.255 | | | | | | | | |
| 1 | logical_name | octet-string[6] | 0000600109FF | | | R- | R- | -- | R- | R- | -- |
| 2 | value | octet-string[48] | | (do przyszłego wykorzystania) | | R- | R- | -- | R- | R- | -- |

Specyfikacja obiektów COSEM dla liczników energii elektrycznej do zastosowań
w ENERGA-OPERATOR SA

5.3 Zegar

| LP | Obiekt/Nazwa atrybutu | CI | Typ | Wartość | Znaczenie | Uwagi | Prawa dostępu | | | | | | | | |
|----|--------------------------------|----|----------------------|---|---|-------|---------------|----|----|----|----|----|--|--|--|
| | | | | | | | M | R | F | P | H | PE | | | |
| | Zegar | 8 | (version=0) | 0-0:1.0.0.255 | | | | | | | | | | | |
| 1 | logical_name | | octet-string[6] | 0000010000FF | | | R- | R- | -- | R- | R- | -- | | | |
| 2 | time | | octet-string[12] | | aktualny czas i data | | RW | R- | -- | R- | R- | -- | | | |
| 3 | time_zone | | Long | 60 | GMT+01:00 (czas zimowy) | | RW | R- | -- | -- | R- | -- | | | |
| 4 | status | | Unsigned | | | | R- | R- | -- | -- | R- | -- | | | |
| 5 | daylights_savings_begin | | octet-string[12] | 0xFFFFF03FE0702000000800000 (0xFFFFF03FE07010000000000000) | ostatnia niedziela w marcu, godz. 2:00 (godz. 1:00 UTC) | | RW | R- | -- | -- | R- | -- | | | |
| 6 | daylights_savings_end | | octet-string[12] | 0xFFFFF0AFE0703000000800080 (0xFFFFF0AFE07010000000000000) | ostatnia niedziela w październiku, godz. 3:00 (godz. 1:00 UTC) | | RW | R- | -- | -- | R- | -- | | | |
| 7 | daylights_savings_deviation | | integer | 60 | wielkość przesunięcia czasu: +60 min. | | RW | R- | -- | -- | R- | -- | | | |
| 8 | daylights_savings_enabled | | boolean | TRUE | zmiana czasu aktywowana | | RW | R- | -- | -- | R- | -- | | | |
| 9 | clock_base | | enum | 1 | kwarc wewnętrzny | | R | R- | -- | -- | R- | -- | | | |
| M6 | shift_time | | | | metoda przesuwająca czas w przód/w ty, gdy znany jest dryft zegara | | -W | -- | -- | -- | -- | -- | | | |
| | Zegar UNIX UTC | 1 | (version=0) | 0-0:1.1.0.255 | | | | | | | | | | | |
| 1 | logical_name | | octet-string[6] | 0000010100FF | | | R- | R- | -- | R- | R- | -- | | | |
| 2 | value | | double-long-unsigned | | aktualny czas i data wyrażone w formacie UNIX UTC (liczba sekund, która upłynęła od 00:00:00 1.01.1970 UTC) | | R- | R- | -- | R- | R- | -- | | | |
| | Synchronizacja zegara | 1 | (version=0) | 0-0:96.2.12.255 | | | | | | | | | | | |
| 1 | logical_name | | octet-string[6] | 000060020CFF | | | R- | R- | -- | -- | -- | -- | | | |
| 2 | value | | octet-string[12] | | (poprzednia wartość zegara w momencie aktualizacji obiektu zegara 0-0:1.0.0.255) | | R- | R- | -- | -- | -- | -- | | | |
| | Graniczna niedokładność zegara | 3 | (version=0) | 0-0:0.9.11.255 | | | | | | | | | | | |
| 1 | logical_name | | octet-string[6] | 010000090BFF | | | R- | R- | -- | -- | -- | -- | | | |
| 2 | value | | unsigned | 30 | maksymalna niedokładność czasu zegara, nie powodująca rejestracji zdarzenia | | RW | R- | -- | -- | -- | -- | | | |

Specyfikacja obiektów COSEM dla liczników energii elektrycznej do zastosowań
w ENERGA-OPERATOR SA

| | | | | | | | | | | | | |
|---|--------------|---|-----------------|---------------|------------------------------|--|----|----|----|----|----|----|
| 3 | scaler_unit | | scal_unit_type | {0,7} | skalowanie=0, jednostka=s | | R- | R- | -- | -- | -- | -- |
| | Czas lokalny | 1 | (version=0) | 0-0:0.9.1.255 | | | | | | | | |
| 1 | logical_name | | octet-string[6] | 0000000901FF | | | R- | R- | -- | R- | R- | -- |
| 2 | value | | time | | | | R- | R- | -- | R- | R- | -- |
| | Data lokalna | 1 | (version=0) | 0-0:0.9.2.255 | | | | | | | | |
| 1 | logical_name | | octet-string[6] | 0000000902FF | | | R- | R- | -- | R- | R- | -- |
| 2 | value | | date | | | | R- | R- | -- | R- | R- | -- |

5.4 Aktywacja stref taryfowych

| LP | Obiekt/Nazwa atrybutu | CI | Typ | Wartość | Znaczenie | Uwagi | Prawa dostępu | | | | | | |
|----|----------------------------|----|-----------------|----------------|---|-------|---------------|----|----|----|----|----|--|
| | | | | | | | M | R | F | P | H | PE | |
| | Kalendarz aktywacji | 20 | (version=0) | 0-0:13.0.0.255 | | | | | | | | | |
| 1 | logical_name | | octet-string[6] | 00000D0000FF | | | R- | R- | -- | -- | -- | -- | |
| 2 | calendar_name_active | | octet-string[8] | G11 | domyślna taryfa | | R- | R- | -- | -- | -- | -- | |
| 3 | season_profile_active | | array[12] | | do 12 sezonów. | | R- | R- | -- | -- | -- | -- | |
| 4 | week_profile_table_active | | array[12] | | do 12 planów tygodniowych (1 plan tygodniowy na 1 sezon). | | R- | R- | -- | -- | -- | -- | |
| 5 | day_profile_table_active | | array[24] | | do 2 planów taryfowych dnia na sezon (dzień roboczy, weekend). Każdy plan taryfowy dnia może mieć do 24 elementów (w ogólności w każdej godzinie strefa czasowa wynikająca z rozkładu strefowego w stosowanej taryfie). | | R- | R- | -- | -- | -- | -- | |
| 6 | calendar_name_passive | | octet-string[8] | G11 | | | RW | R- | -- | -- | -- | -- | |
| 7 | season_profile_passive | | array[12] | | do 12 sezonów. | | RW | R- | -- | -- | -- | -- | |
| 8 | week_profile_table_passive | | array[12] | | do 12 planów tygodnia (1 plan tygodnia na 1 sezon) | | RW | R- | -- | -- | -- | -- | |
| 9 | day_profile_table_passive | | array[24] | | do 2 planów taryfowych dnia na sezon (dzień roboczy, weekend). Każdy plan taryfowy dnia może mieć do 24 elementów (w ogólności w każdej godzinie strefa czasowa wynikająca z rozkładu strefowego w stosowanej taryfie). | | RW | R- | -- | -- | -- | -- | |

Specyfikacja obiektów COSEM dla liczników energii elektrycznej do zastosowań
w ENERGA-OPERATOR SA

| | | | | | | | | | | | | |
|----|---|----|-----------------------|-----------------|--|--|----|----|----|----|----|----|
| 10 | activate_passive_calendar_time | | octet-string[12] | | aktywacja przez ustawienie daty i godziny przełączenia na nową taryfę (aktywacja natychmiastowa: przez ustawienie aktualnej lub przeszłej daty i godziny) - wywołuje metodę activate_passive_calendar | | RW | R- | -- | -- | -- | -- |
| M1 | activate_passive_calendar | | | | powoduje skopiowanie atrybutów "*_passive" do atrybutów "*_active" obiektu kalendarza aktywacji, a także skopiowanie tablicy dni specjalnych oraz wartości granicznych ogranicznika mocy w strefach z obiektów taryfy pasywnej do obiektów taryfy aktywnej | | -W | -- | -- | -- | -- | -- |
| | Tablica dni specjalnych taryfy aktywnej | 11 | (version=0) | 0-0:11.0.0.255 | | | | | | | | |
| 1 | logical_name | | octet-string[6] | 0000B0000FF | | | R- | R- | -- | -- | -- | -- |
| 2 | entries | | array[100] | | do 100 dni specjalnych | W celu przechowania do 8 lat dni specjalnych | R- | R- | -- | -- | -- | -- |
| | Tablica dni specjalnych taryfy pasywnej | 11 | (version=0) | 0-0:11.0.4.255 | | | | | | | | |
| 1 | logical_name | | octet-string[6] | 0000B0004FF | | | R- | R- | -- | -- | -- | -- |
| 2 | entries | | array[100] | | do 100 dni specjalnych | W celu przechowania do 8 lat dni specjalnych | RW | R- | -- | -- | -- | -- |
| | Numer aktywnej taryfy | 1 | (version=0) | 0-0:96.14.0.255 | | | | | | | | |
| 1 | logical_name | | octet-string[6] | 0000600E00FF | | | R- | R- | -- | -- | -- | -- |
| 2 | value | | unsigned | 1 | numer aktywnej taryfy | | R- | R- | -- | -- | -- | -- |
| | Nazwa aktywnej taryfy | 1 | (version=0) | 0-0:0.2.2.255 | | | | | | | | |
| 1 | logical_name | | octet-string[6] | 000000202FF | | | R- | R- | -- | -- | -- | -- |
| 2 | value | | octet-string[8] | | nazwa zgodna z atrybutem calendar_name_active | | R- | R- | -- | -- | -- | -- |
| | Wartość graniczna ogranicznika mocy w strefie x dla taryfy aktywnej | 3 | (version=0) | 0-1:94.48.x.255 | Limit mocy ogranicznika dla strefy x (wartość aktywna) | | | | | | | |
| 1 | logical_name | | octet-string[6] | 00015E30xxFF | x=1..6 (6 wartości granicznych) | | R- | R- | -- | -- | -- | -- |
| 2 | value | | double-long- unsigned | 0 | 0=funkcja ogranicznika wyłączona | | R- | R- | -- | -- | -- | -- |
| 3 | scaler_unit | | scal_unit_type | {0,27} | skalowanie=0, jednostka=W | | R- | R- | -- | -- | -- | -- |

Specyfikacja obiektów COSEM dla liczników energii elektrycznej do zastosowań
w ENERGA-OPERATOR SA

| | Wartość graniczna ogranicznika mocy w strefie x dla taryfy pasywnej | 3 | (version=0) | 0-1:94.48.x.255 | Limit mocy ogranicznika dla strefy x (wartość pasywna) | | | | | | | |
|---|---|---|----------------------|------------------|---|--|----|----|----|----|----|----|
| 1 | logical_name | | octet-string[6] | 00015E30xFF | x=11..16 (6 wartości granicznych) | | R- | R- | -- | -- | -- | -- |
| 2 | value | | double-long-unsigned | 0 | 0=funkcja ogranicznika wyłączona | | RW | R- | -- | -- | -- | -- |
| 3 | scaler_unit | | scal_unit_type | {0,27} | skalowanie=0, jednostka=W | | R- | R- | -- | -- | -- | -- |
| | Czas trwania przekroczenia dla wyłączenia licznika | 3 | (version=0) | 0-0:94.48.20.255 | Czas, przez jaki musi trwać przekroczenie pobieranej średnia mocy czynnej by doszło do wyłączenia stycznika (w wyniku ogranicznika mocy) w ramach obsługi stref taryf | | | | | | | |
| 1 | logical_name | | octet-string[6] | 00005E3014FF | | | R- | R- | -- | -- | -- | -- |
| 2 | value | | double-long-unsigned | 60 | wartość od 60 s do 3600 s | | RW | R- | -- | -- | -- | -- |
| 3 | scaler_unit | | scal_unit_type | {0,7} | skalowanie=0, jednostka=s | | R- | R- | -- | -- | -- | -- |
| | Czas automatycznego załączenia licznika | 3 | (version=0) | 0-0:94.48.21.255 | Zwłoka po automatycznym zadziałaniu stycznika (w wyniku ogranicznika mocy) w ramach obsługi stref taryf | | | | | | | |
| 1 | logical_name | | octet-string[6] | 00005E3015FF | | | R- | R- | -- | -- | -- | -- |
| 2 | value | | double-long-unsigned | 60 | wartość od 60 s do 3600 s | | RW | R- | -- | -- | -- | -- |
| 3 | scaler_unit | | scal_unit_type | {0,7} | skalowanie=0, jednostka=s | | R- | R- | -- | -- | -- | -- |

5.5 Specyfikacja okresów rozliczeniowych i profil bilingowy

(nie dotyczy liczników bilansujących)

| LP | Obiekt/Nazwa atrybutu | CI | Typ | Wartość | Znaczenie | Uwagi | Prawa dostępu | | | | | | | | |
|----|---|----|------------------|------------------------------------|---|-------|---------------|----|----|----|----|----|--|--|--|
| | | | | | | | M | R | F | P | H | PE | | | |
| | Skrypty na koniec okresu rozliczeniowego (BP) | 9 | (version=0) | 0-0:10.0.1.255 | (predefiniowany skrypt) | | | | | | | | | | |
| 1 | logical_name | | octet-string[6] | 0000A0001FF | | | R- | R- | -- | -- | -- | -- | | | |
| 2 | scripts | | array | | zatrzaśnięcie rejestrów w profilu bilingowym (0-0:98.1.0.255) | | R | R- | -- | -- | -- | -- | | | |
| M1 | execute | | | | | | -W | -- | -- | -- | -- | -- | | | |
| | Harmonogram końca okresu rozliczeniowego (BP) | 22 | (version=0) | 0-0:15.1.0.255 | | | | | | | | | | | |
| 1 | logical_name | | octet-string[6] | 0000F0100FF | | | R- | R- | -- | -- | -- | -- | | | |
| 2 | executed_script | | script | 0-0:10.0.1.255 | Skrypty na koniec okresu rozliczeniowego. Okresem może być: - tydzień (ze wskazaniem dnia tygodnia), - miesiąc - okres dziesięciodniowy (rozumiany jako zatrzaśk 1-go, 11-go i 21-go dnia miesiąca) | | RW | R- | -- | -- | -- | -- | | | |
| 3 | type | | enum | 1 | określony czas, wzorzec daty | | R- | R- | -- | -- | -- | -- | | | |
| 4 | execution_time | | array | 0x00000000FFFFFF01FF | dowolny rok, dowolny miesiąc, pierwszego dnia miesiąca, w dowolny dzień tygodnia, o północy | | RW | R- | -- | -- | -- | -- | | | |
| | Sygnatura czasowa ostatniego rozliczenia bilingowego (BP) | 1 | (version=0) | 0-0:0.1.2.255 | | | | | | | | | | | |
| 1 | logical_name | | octet-string[6] | 0000000102FF | | | R- | R- | -- | -- | -- | -- | | | |
| 2 | value | | octet-string[12] | | | | R- | R- | -- | -- | -- | -- | | | |
| | Status danych bilingowych (BP) | 1 | (version=0) | 0-0:96.10.9.255 | | | | | | | | | | | |
| 1 | logical_name | | octet-string[6] | 0000600A09FF | | | R- | R- | -- | R- | -- | -- | | | |
| 2 | status | | unsigned | {IV, CA, CY, VH, MP, INT, AL, RES} | | | R- | R- | -- | R- | -- | -- | | | |
| | Profil bilingowy (BP) | 7 | (version=1) | 0-0:98.1.0.255 | | | | | | | | | | | |
| 1 | logical_name | | octet-string[6] | 0000620100FF | | | R- | R- | -- | -- | -- | -- | | | |

Specyfikacja obiektów COSEM dla liczników energii elektrycznej do zastosowań
w ENERGA-OPERATOR SA

| | | | | | | | | | | | | |
|----|-----------------|--|----------------------|--|--|-------------------|----|----|----|----|----|----|
| 2 | buffer | | array | | bufor musi być zapisywany w sposób ciągły – nie są dopuszczalne nieregularności w zapisywaniu bufora | | R- | R- | -- | -- | -- | -- |
| 3 | capture_objects | | array | {8,0-0:1.0.0.255,2}; {1,0-0:96.10.9.255,2}; {3,1-0:1.8.1.255,2}; {3,1-0:1.8.2.255,2}; {3,1-0:1.8.0.255,2}; {4,1-0:1.6.0.255,2}; {3,1-0:2.8.1.255,2}; {3,1-0:2.8.2.255,2}; {3,1-0:2.8.0.255,2}; {3,1-0:5.8.1.255,2}; {3,1-0:5.8.2.255,2}; {3,1-0:5.8.0.255,2}; {3,1-0:6.8.0.255,2}; {3,1-0:7.8.0.255,2}; {3,1-0:8.8.1.255,2}; {3,1-0:8.8.2.255,2}; {3,1-0:8.8.0.255,2}; | zegar (opcjonalnie zegar UNIX UTC) status danych bilingowych +A T1 +A T2 +A +Pmax -A T1 -A T2 -A QI (+Ri) T1 QI (+Ri) T2 QI (+Ri) QII (+Rc) QIII (-Ri) QIV (-Rc) T1 QIV (-Rc) T2 QIV (-Rc) | (do 30 wielkości) | RW | R- | -- | -- | -- | -- |
| 4 | capture_period | | double-long-unsigned | 0 | wyzwalany z harmonogramu 0-0:15.1.0.255 | | RW | R- | -- | -- | -- | -- |
| 5 | sort_method | | enum | 1 | nieposortowany (FIFO) | | R- | R- | -- | -- | -- | -- |
| 6 | sort_object | | object definition | none | nieposortowany | | R- | R- | -- | -- | -- | -- |
| 7 | entries_in_use | | double-long-unsigned | | | | R- | R- | -- | -- | -- | -- |
| 8 | profile_entries | | double-long-unsigned | >=52 | co najmniej 52 okresy | | RW | R- | -- | -- | -- | -- |
| M1 | reset(data) | | | | | | -W | -- | -- | -- | -- | -- |
| M2 | capture(data) | | | | | | -W | -- | -- | -- | -- | -- |

Specyfikacja obiektów COSEM dla liczników energii elektrycznej do zastosowań
w ENERGA-OPERATOR SA

5.6 Ustawienia bezpieczeństwa

| LP | Obiekt/Nazwa atrybutu | CI | Typ | Wartość | Znaczenie | Uwagi | Prawa dostępu | | | | | | | | |
|----|--|----|-------------------|----------------|---|---|---------------|----|----|----|----|----|--|--|--|
| | | | | | | | M | R | F | P | H | PE | | | |
| | Obiekt ustawień bezpieczeństwa dla klienta uprawnionego do odczytu | 64 | (version=0) | 0-0:43.0.2.255 | R | | | | | | | | | | |
| 1 | logical_name | | octet-string[6] | 00002B0002FF | | | R- | R- | -- | -- | -- | -- | | | |
| 2 | security_policy | | enum | 0 | (0) brak (1) wszystkie wiadomości są uwierzytelniane (2) wszystkie wiadomości są szyfrowane (3) wszystkie wiadomości są uwierzytelniane i szyfrowane | możliwe zarówno podwyższenie jak i obniżenie poziomu bezpieczeństwa | RW | RW | -- | -- | -- | -- | | | |
| 3 | security_suite | | enum | 0 | AES128 uwierzytelnione szyfrowanie oraz AES128 key wrapping | | R- | R- | -- | -- | -- | -- | | | |
| 4 | client_system_title | | octet-string | | | | R- | R- | -- | -- | -- | -- | | | |
| 5 | server_system_title | | octet-string | | | | R- | R- | -- | -- | -- | -- | | | |
| M1 | security_activate (data) | | enum | | | | -W | -W | -- | -- | -- | -- | | | |
| M2 | global_key_transfer (data) | | array of key data | | (0) global unicast encryption key, (1) global broadcast encryption key, (2) authentication key | | -W | -W | -- | -- | -- | -- | | | |
| | Obiekt ustawień bezpieczeństwa dla klienta uprawnionego do zarządzania | 64 | (version=0) | 0-0:43.0.3.255 | M | | | | | | | | | | |
| 1 | logical_name | | octet-string[6] | 00002B0003FF | | | R- | R- | -- | -- | -- | -- | | | |
| 2 | security_policy | | enum | 0 | (0) brak (1) wszystkie wiadomości są uwierzytelniane (2) wszystkie wiadomości są szyfrowane (3) wszystkie wiadomości są uwierzytelniane i szyfrowane | możliwe zarówno podwyższenie jak i obniżenie poziomu bezpieczeństwa | RW | R- | -- | -- | -- | -- | | | |
| 3 | security_suite | | enum | 0 | AES128 uwierzytelnione szyfrowanie oraz AES128 key wrapping | | R- | R- | -- | -- | -- | -- | | | |
| 4 | client_system_title | | octet-string | | | | R- | R- | -- | -- | -- | -- | | | |
| 5 | server_system_title | | octet-string | | | | R- | R- | -- | -- | -- | -- | | | |
| M1 | security_activate (data) | | enum | | | | -W | -- | -- | -- | -- | -- | | | |

Specyfikacja obiektów COSEM dla liczników energii elektrycznej do zastosowań
w ENERGA-OPERATOR SA

| | | | | | | | | | | | | |
|----|---|----|-------------------|----------------|---|---|----|----|----|----|----|----|
| M2 | global_key_transfer (data) | | array of key data | | (0) global unicast encryption key, (1) global broadcast encryption key, (2) authentication key (3) master key | | -W | -- | -- | -- | -- | -- |
| | Obiekt ustawień bezpieczeństwa dla klienta uprawnionego do wymiany oprogramowania | 64 | (version=0) | 0-0:43.0.4.255 | F | | | | | | | |
| 1 | logical_name | | octet-string[6] | 00002B0004FF | | | R- | R- | R- | -- | -- | -- |
| 2 | security_policy | | enum | 0 | (0) brak (1) wszystkie wiadomości są uwierzytelniane (2) wszystkie wiadomości są szyfrowane (3) wszystkie wiadomości są uwierzytelniane i szyfrowane | możliwe zarówno podwyższenie jak i obniżenie poziomu bezpieczeństwa | RW | R- | RW | -- | -- | -- |
| 3 | security_suite | | enum | 0 | AES128 uwierzytelnione szyfrowanie oraz AES128 key wrapping | | R- | R- | R- | -- | -- | -- |
| 4 | client_system_title | | octet-string | | | | R- | R- | R- | -- | -- | -- |
| 5 | server_system_title | | octet-string | | | | R- | R- | R- | -- | -- | -- |
| M1 | security_activate (data) | | enum | | | | -W | -- | -W | -- | -- | -- |
| M2 | global_key_transfer (data) | | array of key data | | (0) global unicast encryption key, (1) global broadcast encryption key, (2) authentication key | | -W | -- | -W | -- | -- | -- |
| | Obiekt ustawień bezpieczeństwa dla klienta HAN | 64 | (version=0) | 0-0:43.0.5.255 | H | | | | | | | |
| 1 | logical_name | | octet-string[6] | 00002B0005FF | | | R- | R- | -- | -- | R- | -- |
| 2 | security_policy | | enum | 0 | (0) brak (1) wszystkie wiadomości są uwierzytelniane (2) wszystkie wiadomości są szyfrowane (3) wszystkie wiadomości są uwierzytelniane i szyfrowane | możliwe zarówno podwyższenie jak i obniżenie poziomu bezpieczeństwa | RW | R- | -- | -- | RW | -- |
| 3 | security_suite | | enum | 0 | AES128 uwierzytelnione szyfrowanie oraz AES128 key wrapping | | R- | R- | -- | -- | R- | -- |
| 4 | client_system_title | | octet-string | | | | R- | R- | -- | -- | R- | -- |
| 5 | server_system_title | | octet-string | | | | R- | R- | -- | -- | R- | -- |
| M1 | security_activate (data) | | enum | | | | -W | -- | -- | -- | -W | -- |

Specyfikacja obiektów COSEM dla liczników energii elektrycznej do zastosowań
w ENERGA-OPERATOR SA

| | | | | | | | | | | | | |
|----|--|----|----------------------|----------------|--|---|----|----|----|----|----|----|
| M2 | global_key_transfer (data) | | array of key data | | (0) global unicast encryption key, (1) global broadcast encryption key, (2) authentication key | | -W | -- | -- | -- | -W | -- |
| | Obiekt ustawień bezpieczeństwa dla klienta Pre-Established | 64 | (version=0) | 0-0:43.0.6.255 | PE | | | | | | | |
| 1 | logical_name | | octet-string[6] | 00002B0006FF | | | R- | R- | -- | -- | -- | -- |
| 2 | security_policy | | enum | 3 | (1) wszystkie wiadomości są uwierzytelniane (2) wszystkie wiadomości są szyfrowane (3) wszystkie wiadomości są uwierzytelniane i szyfrowane UWAGA: celowy brak ustawienia: "(0) brak" | możliwe zarówno podwyższenie jak i obniżenie poziomu bezpieczeństwa | RW | R- | -- | -- | -- | -- |
| 3 | security_suite | | enum | 0 | AES128 uwierzytelnione szyfrowanie oraz AES128 key wrapping | | R- | R- | -- | -- | -- | -- |
| 4 | client_system_title | | octet-string | | | | R- | R- | -- | -- | -- | -- |
| 5 | server_system_title | | octet-string | | | | R- | R- | -- | -- | -- | -- |
| M1 | security_activate (data) | | enum | | | | -W | -- | -- | -- | -- | -- |
| M2 | global_key_transfer (data) | | array of key data | | (0) global unicast encryption key, (1) global broadcast encryption key, (2) authentication key | | -W | -- | -- | -- | -- | -- |
| | Licznik ramek dla klienta uprawnionego do odczytu | 1 | (version=0) | 0-1:43.1.2.255 | global unicast | | | | | | | |
| 1 | logical_name | | octet-string[6] | 00012B0102FF | | | R- | R- | -- | R- | -- | -- |
| 2 | value | | double-long-unsigned | | | | R- | R- | -- | R- | -- | -- |
| | Licznik ramek dla klienta uprawnionego do zarządzania | 1 | (version=0) | 0-1:43.1.3.255 | global unicast | | | | | | | |
| 1 | logical_name | | octet-string[6] | 00012B0103FF | | | R- | R- | -- | R- | -- | -- |
| 2 | value | | double-long-unsigned | | | | R- | R- | -- | R- | -- | -- |
| | Licznik ramek dla klienta uprawnionego do wymiany oprogramowania | 1 | (version=0) | 0-x:43.1.4.255 | x= 1 – global unicast x= 2 – global broadcast | | | | | | | |
| 1 | logical_name | | octet-string[6] | 00xx2B0104FF | | | R- | R- | R- | R- | -- | -- |
| 2 | value | | double-long-unsigned | | | | R- | R- | R- | R- | -- | -- |
| | Licznik ramek dla klienta HAN | 1 | (version=0) | 0-1:43.1.5.255 | global unicast | | | | | | | |
| 1 | logical_name | | octet-string[6] | 00012B0105FF | | | R- | R- | -- | R- | R- | -- |
| 2 | value | | double-long-unsigned | | | | R- | R- | -- | R- | R- | -- |
| | Licznik ramek dla klienta Pre-Established | 1 | (version=0) | 0-2:43.1.6.255 | global broadcast | | | | | | | |

Specyfikacja obiektów COSEM dla liczników energii elektrycznej do zastosowań
w ENERGA-OPERATOR SA

| | | | | | | | | | | | | |
|----|---|---|----------------------|-------------------|--|--|----|----|----|----|----|----|
| 1 | logical_name | | octet-string[6] | 00022B0106FF | | | R- | R- | R- | R- | -- | -- |
| 2 | value | | double-long-unsigned | | | | R- | R- | R- | R- | -- | -- |
| | Liczba logowań zakończonych sukcesem poprzez interfejs PLC | 1 | (version=0) | 0-1:94.48.100.255 | | | | | | | | |
| 1 | logical_name | | octet-string[6] | 00015E3064FF | | | R- | R- | R- | R- | R- | R- |
| 2 | value | | double-long-unsigned | | | | R- | R- | R- | R- | R- | R- |
| | Liczba logowań zakończonych sukcesem poprzez interfejs 3GPP | 1 | (version=0) | 0-2:94.48.100.255 | (tylko dla liczników z bezpośrednio zabudowanym interfejsem 3GPP w liczniku) | | | | | | | |
| 1 | logical_name | | octet-string[6] | 00025E3064FF | | | R- | R- | R- | R- | R- | R- |
| 2 | value | | double-long-unsigned | | | | R- | R- | R- | R- | R- | R- |
| | Liczba logowań zakończonych sukcesem poprzez interfejs USB | 1 | (version=0) | 0-3:94.48.100.255 | | | | | | | | |
| 1 | logical_name | | octet-string[6] | 00035E3064FF | | | R- | R- | R- | R- | R- | R- |
| 2 | value | | double-long-unsigned | | | | R- | R- | R- | R- | R- | R- |
| | Liczba logowań zakończonych sukcesem poprzez interfejs Ethernet | 1 | (version=0) | 0-4:94.48.100.255 | (tylko dla liczników z bezpośrednio zabudowanym interfejsem Ethernet w liczniku) | | | | | | | |
| 1 | logical_name | | octet-string[6] | 00045E3064FF | | | R- | R- | R- | R- | R- | R- |
| 2 | value | | double-long-unsigned | | | | R- | R- | R- | R- | R- | R- |
| | Liczba logowań zakończonych sukcesem poprzez interfejs optyczny | 1 | (version=0) | 0-5:94.48.100.255 | | | | | | | | |
| 1 | logical_name | | octet-string[6] | 00055E3064FF | | | R- | R- | R- | R- | R- | R- |
| 2 | value | | double-long-unsigned | | | | R- | R- | R- | R- | R- | R- |
| | Liczba logowań zakończonych błędem poprzez interfejs PLC | 3 | (version=0) | 0-1:94.48.101.255 | | | | | | | | |
| 1 | logical_name | | octet-string[6] | 00015E3065FF | | | R- | R- | -- | -- | -- | -- |
| 2 | value | | double-long-unsigned | | | | R- | R- | -- | -- | -- | -- |
| 3 | scaler_unit | | scal_unit_type | {0,255} | skalowanie=0, jednostka=(brak) | | R- | R- | -- | -- | -- | -- |
| M1 | reset(data) | | | | wywołanie metody możliwe po wygenerowaniu zdarzenia naruszenia bezpieczeństwa | | -W | -- | -- | -- | -- | -- |
| | Liczba logowań zakończonych błędem poprzez interfejs 3GPP | 3 | (version=0) | 0-2:94.48.101.255 | (tylko dla liczników z bezpośrednio zabudowanym interfejsem 3GPP w liczniku) | | | | | | | |
| 1 | logical_name | | octet-string[6] | 00025E3065FF | | | R- | R- | -- | -- | -- | -- |
| 2 | value | | double-long-unsigned | | | | R- | R- | -- | -- | -- | -- |

Specyfikacja obiektów COSEM dla liczników energii elektrycznej do zastosowań
w ENERGA-OPERATOR SA

| | | | | | | | | | | | | |
|----|---|---|----------------------|-------------------|--|--|----|----|----|----|----|----|
| 3 | scaler_unit | | scal_unit_type | {0,255} | skalowanie=0, jednostka=(brak) | | R- | R- | -- | -- | -- | -- |
| M1 | reset(data) | | | | wywołanie metody możliwe po wygenerowaniu zdarzenia naruszenia bezpieczeństwa | | -W | -- | -- | -- | -- | -- |
| | Liczba logowań zakończonych błędem poprzez interfejs USB | 3 | (version=0) | 0-3:94.48.101.255 | | | | | | | | |
| 1 | logical_name | | octet-string[6] | 00035E3065FF | | | R- | R- | -- | -- | -- | -- |
| 2 | value | | double-long-unsigned | | | | R- | R- | -- | -- | -- | -- |
| 3 | scaler_unit | | scal_unit_type | {0,255} | skalowanie=0, jednostka=(brak) | | R- | R- | -- | -- | -- | -- |
| M1 | reset(data) | | | | wywołanie metody możliwe po wygenerowaniu zdarzenia naruszenia bezpieczeństwa | | -W | -- | -- | -- | -- | -- |
| | Liczba logowań zakończonych błędem poprzez interfejs Ethernet | 3 | (version=0) | 0-4:94.48.101.255 | (tylko dla liczników z bezpośrednio zabudowanym interfejsem Ethernet w liczniku) | | | | | | | |
| 1 | logical_name | | octet-string[6] | 00045E3065FF | | | R- | R- | -- | -- | -- | -- |
| 2 | value | | double-long-unsigned | | | | R- | R- | -- | -- | -- | -- |
| 3 | scaler_unit | | scal_unit_type | {0,255} | skalowanie=0, jednostka=(brak) | | R- | R- | -- | -- | -- | -- |
| M1 | reset(data) | | | | wywołanie metody możliwe po wygenerowaniu zdarzenia naruszenia bezpieczeństwa | | -W | -- | -- | -- | -- | -- |
| | Liczba logowań zakończonych błędem poprzez interfejs optyczny | 3 | (version=0) | 0-5:94.48.101.255 | | | | | | | | |
| 1 | logical_name | | octet-string[6] | 00055E3065FF | | | R- | R- | -- | -- | -- | -- |
| 2 | value | | double-long-unsigned | | | | R- | R- | -- | -- | -- | -- |
| 3 | scaler_unit | | scal_unit_type | {0,255} | skalowanie=0, jednostka=(brak) | | R- | R- | -- | -- | -- | -- |
| M1 | reset(data) | | | | wywołanie metody możliwe po wygenerowaniu zdarzenia naruszenia bezpieczeństwa | | -W | -- | -- | -- | -- | -- |
| | Próg liczby logowań zakończonych błędem poprzez interfejs PLC | 1 | (version=0) | 0-1:94.48.102.255 | | | | | | | | |
| 1 | logical_name | | octet-string[6] | 00015E3066FF | | | R- | R- | -- | -- | -- | -- |
| 2 | value | | double-long-unsigned | 10 | (przekroczenie progu generuje zdarzenie/alert, blokuje dany port i resetuje licznik błędnych logowań) 0 - próg nieaktywny | | RW | R- | -- | -- | -- | -- |

Specyfikacja obiektów COSEM dla liczników energii elektrycznej do zastosowań
w ENERGA-OPERATOR SA

| | | | | | | | | | | | | | |
|---|---|---|----------------------|-------------------|--|--|----|----|----|----|----|----|--|
| | Okres blokowania logowań poprzez interfejs PLC po przekroczeniu progu prób zakończonych błędem | 3 | (version=0) | 0-1:94.48.103.255 | | | | | | | | | |
| 1 | logical_name | | octet-string[6] | 00015E3067FF | | | R- | R- | -- | -- | -- | -- | |
| 2 | value | | double-long-unsigned | 600 | 0 - blokowanie wyłączone 4294967295 - automatyczne odblokowywanie zabronione | | RW | R- | -- | -- | -- | -- | |
| 3 | scaler_unit | | scal_unit_type | {0,7} | skalowanie=0, jednostka=s | | R- | R- | -- | -- | -- | -- | |
| | Próg liczby logowań zakończonych błędem poprzez interfejs 3GPP | 1 | (version=0) | 0-2:94.48.102.255 | (tylko dla liczników z bezpośrednio zabudowanym interfejsem 3GPP w liczniku) | | | | | | | | |
| 1 | logical_name | | octet-string[6] | 00025E3066FF | | | R- | R- | -- | -- | -- | -- | |
| 2 | value | | double-long-unsigned | 10 | (przekroczenie progu generuje zdarzenie/alert, blokuje dany port i resetuje licznik błędnych logowań) 0 - próg nieaktywny | | RW | R- | -- | -- | -- | -- | |
| | Okres blokowania logowań poprzez interfejs 3GPP po przekroczeniu progu prób zakończonych błędem | 3 | (version=0) | 0-2:94.48.103.255 | (tylko dla liczników z bezpośrednio zabudowanym interfejsem 3GPP w liczniku) | | | | | | | | |
| 1 | logical_name | | octet-string[6] | 00025E3067FF | | | R- | R- | -- | -- | -- | -- | |
| 2 | value | | double-long-unsigned | 600 | 0 - blokowanie wyłączone 4294967295 - automatyczne odblokowywanie zabronione | | RW | R- | -- | -- | -- | -- | |
| 3 | scaler_unit | | scal_unit_type | {0,7} | skalowanie=0, jednostka=s | | R- | R- | -- | -- | -- | -- | |
| | Próg liczby logowań zakończonych błędem poprzez interfejs USB | 1 | (version=0) | 0-3:94.48.102.255 | | | | | | | | | |
| 1 | logical_name | | octet-string[6] | 00035E3066FF | | | R- | R- | -- | -- | -- | -- | |
| 2 | value | | double-long-unsigned | 10 | (przekroczenie progu generuje zdarzenie/alert, blokuje dany port i resetuje licznik błędnych logowań) 0 - próg nieaktywny | | RW | R- | -- | -- | -- | -- | |
| | Okres blokowania logowań poprzez interfejs USB po przekroczeniu progu prób zakończonych błędem | 3 | (version=0) | 0-3:94.48.103.255 | | | | | | | | | |
| 1 | logical_name | | octet-string[6] | 00035E3067FF | | | R- | R- | -- | -- | -- | -- | |

Specyfikacja obiektów COSEM dla liczników energii elektrycznej do zastosowań
w ENERGA-OPERATOR SA

| | | | | | | | | | | | | |
|---|---|---|----------------------|-------------------|---|--|----|----|----|----|----|----|
| 2 | value | | double-long-unsigned | 600 | 0 - blokowanie wyłączone 4294967295 - automatyczne odblokowywanie zabronione | | RW | R- | -- | -- | -- | -- |
| 3 | scaler_unit | | scal_unit_type | {0,7} | skalowanie=0, jednostka=s | | R- | R- | -- | -- | -- | -- |
| | Próg liczby logowań zakończonych błędem poprzez interfejs Ethernet | 1 | (version=0) | 0-4:94.48.102.255 | (tylko dla liczników z bezpośrednio zabudowanym interfejsem Ethernet w liczniku) | | | | | | | |
| 1 | logical_name | | octet-string[6] | 00045E3066FF | | | R- | R- | -- | -- | -- | -- |
| 2 | value | | double-long-unsigned | 10 | (przekroczenie progu generuje zdarzenie/alert, blokuje dany port i resetuje licznik błędnych logowań) 0 - próg nieaktywny | | RW | R- | -- | -- | -- | -- |
| | Okres blokowania logowań poprzez interfejs Ethernet po przekroczeniu progu prób zakończonych błędem | 3 | (version=0) | 0-4:94.48.103.255 | (tylko dla liczników z bezpośrednio zabudowanym interfejsem Ethernet w liczniku) | | | | | | | |
| 1 | logical_name | | octet-string[6] | 00045E3067FF | | | R- | R- | -- | -- | -- | -- |
| 2 | value | | double-long-unsigned | 600 | 0 - blokowanie wyłączone 4294967295 - automatyczne odblokowywanie zabronione | | RW | R- | -- | -- | -- | -- |
| 3 | scaler_unit | | scal_unit_type | {0,7} | skalowanie=0, jednostka=s | | R- | R- | -- | -- | -- | -- |
| | Próg liczby logowań zakończonych błędem poprzez interfejs optyczny | 1 | (version=0) | 0-5:94.48.102.255 | | | | | | | | |
| 1 | logical_name | | octet-string[6] | 00055E3066FF | | | R- | R- | -- | -- | -- | -- |
| 2 | value | | double-long-unsigned | 10 | (przekroczenie progu generuje zdarzenie/alert, blokuje dany port i resetuje licznik błędnych logowań) 0 - próg nieaktywny | | RW | R- | -- | -- | -- | -- |
| | Okres blokowania logowań poprzez interfejs optyczny po przekroczeniu progu prób zakończonych błędem | 3 | (version=0) | 0-5:94.48.103.255 | | | | | | | | |
| 1 | logical_name | | octet-string[6] | 00055E3067FF | | | R- | R- | -- | -- | -- | -- |
| 2 | value | | double-long-unsigned | 600 | 0 - blokowanie wyłączone 4294967295 - automatyczne odblokowywanie zabronione | | RW | R- | -- | -- | -- | -- |
| 3 | scaler_unit | | scal_unit_type | {0,7} | skalowanie=0, jednostka=s | | R- | R- | -- | -- | -- | -- |

5.7 Obsługa błędów i alarmów

| LP | Obiekt/Nazwa atrybutu | CI | Typ | Wartość | Znaczenie | Uwagi | Prawa dostępu | | | | | | | | |
|----|-----------------------|----|----------------------|------------------|---|-------|---------------|----|----|----|----|----|--|--|--|
| | | | | | | | M | R | F | P | H | PE | | | |
| | Błąd | 3 | (version=0) | 0-0:97.97.0.255 | | | | | | | | | | | |
| 1 | logical_name | | octet-string[6] | 0000616100FF | | | R- | R- | -- | -- | -- | -- | | | |
| 2 | value | | double-long-unsigned | | numer błędu | | R- | R- | -- | -- | -- | -- | | | |
| 3 | scaler_unit | | scal_unit_type | {0,255} | skalowanie=0, jednostka=(brak) | | R- | R- | -- | -- | -- | -- | | | |
| M1 | reset(data) | | | | data - maska bitowa błędów do skasowania | | -W | -- | -- | -- | -- | -- | | | |
| | Alarm | 3 | (version=0) | 0-0:97.98.0.255 | | | | | | | | | | | |
| 1 | logical_name | | octet-string[6] | 0000616200FF | | | R- | R- | -- | -- | -- | -- | | | |
| 2 | value | | double-long-unsigned | | numer alarmu | | R- | R- | -- | -- | -- | -- | | | |
| 3 | scaler_unit | | scal_unit_type | {0,255} | skalowanie=0, jednostka=(brak) | | R- | R- | -- | -- | -- | -- | | | |
| M1 | reset(data) | | | | data - maska bitowa alarmów do skasowania | | -W | -- | -- | -- | -- | -- | | | |
| | Maska alarmu | 1 | (version=0) | 0-0:97.98.10.255 | | | | | | | | | | | |
| 1 | logical_name | | octet-string[6] | 000061620AFF | | | R- | R- | -- | -- | -- | -- | | | |
| 2 | value | | double-long-unsigned | 0xFFFFFFFF | Maska określa, czy w chwili zdarzenia jest ono traktowane jako alarm. Maska bitowa ma strukturę odpowiadającą strukturze alarmów opisanej w p.4.4.4. 0 - alarm maskowany 1 - alarm niemaskowany | | RW | R- | -- | -- | -- | -- | | | |

Specyfikacja obiektów COSEM dla liczników energii elektrycznej do zastosowań
w ENERGA-OPERATOR SA

5.8 Obsługa zdarzeń

| LP | Obiekt/Nazwa atrybutu | CI | Typ | Wartość | Znaczenie | Uwagi | Prawa dostępu | | | | | | | | |
|----|--|----|----------------------|--|--|-------------------|---------------|----|----|----|----|----|--|--|--|
| | | | | | | | M | R | F | P | H | PE | | | |
| | Numer zdarzenia – grupa zdarzeń standardowych | 1 | (version=0) | 0-0:96.11.0.255 | | | | | | | | | | | |
| 1 | logical_name | | octet-string[6] | 0000600B00FF | | | R- | R- | -- | -- | -- | -- | | | |
| 2 | value | | unsigned | | Numer zdarzenia | | R- | R- | -- | -- | -- | -- | | | |
| | Rejestr zdarzeń standardowych | 7 | (version=1) | 0-0:99.98.0.255 | | | | | | | | | | | |
| 1 | logical_name | | octet-string[6] | 0000636200FF | | | R- | R- | -- | -- | -- | -- | | | |
| 2 | buffer | | array | | | | R- | R- | -- | -- | -- | -- | | | |
| 3 | capture_objects | | array | {8,0-0:1.0.0.255,2}; {1,0-0:96.11.0.255,2}; dla liczników 1f i 3f: {3,1-0:1.8.0.255,2}; {3,1-0:1.8.1.255,2}; {3,1-0:1.8.2.255,2}; dla liczników bilansujących: {3,1-0:1.8.0.255,2}; {3,1-0:2.8.0.255,2}; {3,1-0:5.8.0.255,2}; {3,1-0:6.8.0.255,2}; {3,1-0:7.8.0.255,2}; {3,1-0:8.8.0.255,2}; | zegar numer zdarzenia +A +A T1 +A T2 +A -A QI (+Ri) QII (+Rc) QIII (-Ri) QIV (-Rc) | (do 15 wielkości) | RW | R- | -- | -- | -- | -- | | | |
| 4 | capture_period | | double-long-unsigned | 0 | asynchronicznie | | R- | R- | -- | -- | -- | -- | | | |
| 5 | sort_method | | enum | 1 | niesortowane (FIFO) | | R- | R- | -- | -- | -- | -- | | | |
| 6 | sort_object | | object definition | none | niesortowane | | R- | R- | -- | -- | -- | -- | | | |
| 7 | entries_in_use | | double-long-unsigned | | | | R- | R- | -- | -- | -- | -- | | | |
| 8 | profile_entries | | double-long-unsigned | >= 200 | | | RW | R- | -- | -- | -- | -- | | | |
| M1 | reset | | | | | | -W | -- | -- | -- | -- | -- | | | |
| | Numer zdarzenia – grupa zdarzeń związanych z kradzieżą energii | 1 | (version=0) | 0-0:96.11.1.255 | | | | | | | | | | | |
| 1 | logical_name | | octet-string[6] | 0000600B01FF | | | R- | R- | -- | -- | -- | -- | | | |

Specyfikacja obiektów COSEM dla liczników energii elektrycznej do zastosowań
w ENERGA-OPERATOR SA

| | | | | | | | | | | | | |
|----|---|---|----------------------|--|---|-------------------|----|----|----|----|----|----|
| 2 | value | | unsigned | | Numer zdarzenia | | R- | R- | -- | -- | -- | -- |
| | Rejestr zdarzeń związanych z kradzieżą energii | 7 | (version=1) | 0-0:99.98.1.255 | | | | | | | | |
| 1 | logical_name | | octet-string[6] | 0000636201FF | | | R- | R- | -- | -- | -- | -- |
| 2 | buffer | | array | | | | R- | R- | -- | -- | -- | -- |
| 3 | capture_objects | | array | <p>{8,0-0:1.0.0.255,2}; {1,0-0:96.11.0.255,2};</p> <p>dla liczników 1f i 3f: {3,1-0:1.8.0.255,2}; {3,1-0:1.8.1.255,2}; {3,1-0:1.8.2.255,2};</p> <p>tylko liczniki komunalne: {4,1-0:91.26.0.255,2}</p> <p>dla liczników bilansujących: {3,1-0:1.8.0.255,2}; {3,1-0:2.8.0.255,2}; {3,1-0:5.8.0.255,2}; {3,1-0:6.8.0.255,2}; {3,1-0:7.8.0.255,2}; {3,1-0:8.8.0.255,2};</p> | <p>zegar numer zdarzenia</p> <p>+A +A T1 +A T2</p> <p>maksymalny prąd w przewodzie neutralnym podczas przekroczenia wartości progowej</p> | (do 15 wielkości) | RW | R- | -- | -- | -- | -- |
| 4 | capture_period | | double-long-unsigned | 0 | asynchronicznie | | R- | R- | -- | -- | -- | -- |
| 5 | sort_method | | enum | 1 | niesortowane (FIFO) | | R- | R- | -- | -- | -- | -- |
| 6 | sort_object | | object definition | none | niesortowane | | R- | R- | -- | -- | -- | -- |
| 7 | entries_in_use | | double-long-unsigned | | | | R- | R- | -- | -- | -- | -- |
| 8 | profile_entries | | double-long-unsigned | >= 200 | | | RW | R- | -- | -- | -- | -- |
| M1 | reset | | | | | | -W | -- | -- | -- | -- | -- |
| | Numer zdarzenia – grupa zdarzeń związanych z wahaniami napięcia | 1 | (version=0) | 0-0:96.11.5.255 | | | | | | | | |
| 1 | logical_name | | octet-string[6] | 0000600B05FF | | | R- | R- | -- | -- | -- | -- |
| 2 | value | | unsigned | | Numer zdarzenia | | R- | R- | -- | -- | -- | -- |
| | Rejestr zdarzeń związanych z wahaniami napięcia | 7 | (version=1) | 0-0:99.98.5.255 | | | | | | | | |
| 1 | logical_name | | octet-string[6] | 0000636205FF | | | R- | R- | -- | -- | -- | -- |

Specyfikacja obiektów COSEM dla liczników energii elektrycznej do zastosowań
w ENERGA-OPERATOR SA

| | | | | | | | | | | | | |
|----|---|---|----------------------|---|---|-------------------|----|----|----|----|----|----|
| 2 | buffer | | array | | | | R- | R- | -- | -- | -- | -- |
| 3 | capture_objects | | array | <p>{8,0-0:1.0.0.255,2}; {1,0-0:96.11.0.255,2};</p> <p>dla liczników 1f i 3f: {3,1-0:1.8.0.255,2}; {3,1-0:1.8.1.255,2}; {3,1-0:1.8.2.255,2};</p> <p>dla liczników bilansujących: {3,1-0:1.8.0.255,2}; {3,1-0:2.8.0.255,2}; {3,1-0:5.8.0.255,2}; {3,1-0:6.8.0.255,2}; {3,1-0:7.8.0.255,2}; {3,1-0:8.8.0.255,2};</p> | <p>zegar numer zdarzenia</p> <p>+A +A T1 +A T2</p> <p>+A -A QI (+Ri) QII (+Rc) QIII (-Ri) QIV (-Rc)</p> | (do 15 wielkości) | RW | R- | -- | -- | -- | -- |
| 4 | capture_period | | double-long-unsigned | 0 | asynchronicznie | | R- | R- | -- | -- | -- | -- |
| 5 | sort_method | | enum | 1 | niesortowane (FIFO) | | R- | R- | -- | -- | -- | -- |
| 6 | sort_object | | object definition | none | niesortowane | | R- | R- | -- | -- | -- | -- |
| 7 | entries_in_use | | double-long-unsigned | | | | R- | R- | -- | -- | -- | -- |
| 8 | profile_entries | | double-long-unsigned | >= 200 | | | RW | R- | -- | -- | -- | -- |
| M1 | reset | | | | | | -W | -- | -- | -- | -- | -- |
| | Numer zdarzenia – grupa zdarzeń związanych z jakością energii | 1 | (version=0) | 0-0:96.11.6.255 | | | | | | | | |
| 1 | logical_name | | octet-string[6] | 0000600B06FF | | | R- | R- | -- | -- | -- | -- |
| 2 | value | | unsigned | | Numer zdarzenia | | R- | R- | -- | -- | -- | -- |
| | Rejestr zdarzeń związanych z jakością energii | 7 | (version=1) | 0-0:99.98.6.255 | | | | | | | | |
| 1 | logical_name | | octet-string[6] | 0000636206FF | | | R- | R- | -- | -- | -- | -- |
| 2 | buffer | | array | | | | R- | R- | -- | -- | -- | -- |

Specyfikacja obiektów COSEM dla liczników energii elektrycznej do zastosowań
w ENERGA-OPERATOR SA

| | | | | | | | | | | | |
|----|--|----------------------|--|--|-------------------|----|----|----|----|----|----|
| 3 | capture_objects | array | {8,0-0:1.0.0.255,2}; {1,0-0:96.11.0.255,2}; dla liczników 1f i 3f: {3,1-0:1.8.0.255,2}; {3,1-0:1.8.1.255,2}; {3,1-0:1.8.2.255,2}; dla liczników bilansujących: {3,1-0:1.8.0.255,2}; {3,1-0:2.8.0.255,2}; {3,1-0:5.8.0.255,2}; {3,1-0:6.8.0.255,2}; {3,1-0:7.8.0.255,2}; {3,1-0:8.8.0.255,2}; | zegar numer zdarzenia +A +A T1 +A T2 +A -A QI (+Ri) QII (+Rc) QIII (-Ri) QIV (-Rc) | (do 15 wielkości) | RW | R- | -- | -- | -- | -- |
| 4 | capture_period | double-long-unsigned | 0 | asynchronicznie | | R- | R- | -- | -- | -- | -- |
| 5 | sort_method | enum | 1 | niesortowane (FIFO) | | R- | R- | -- | -- | -- | -- |
| 6 | sort_object | object definition | none | niesortowane | | R- | R- | -- | -- | -- | -- |
| 7 | entries_in_use | double-long-unsigned | | | | R- | R- | -- | -- | -- | -- |
| 8 | profile_entries | double-long-unsigned | >= 200 | | | RW | R- | -- | -- | -- | -- |
| M1 | reset | | | | | -W | -- | -- | -- | -- | -- |
| | Numer zdarzenia – grupa zdarzeń związanych z przerwami w zasilaniu | 1 | (version=0) | 0-0:96.11.9.255 | | | | | | | |
| 1 | logical_name | octet-string[6] | 0000600B09FF | | | R- | R- | -- | -- | -- | -- |
| 2 | value | unsigned | | Numer zdarzenia | | R- | R- | -- | -- | -- | -- |
| | Rejestr zdarzeń związanych z przerwami w zasilaniu | 7 | (version=1) | 0-0:99.98.9.255 | | | | | | | |
| 1 | logical_name | octet-string[6] | 0000636209FF | | | R- | R- | -- | -- | -- | -- |
| 2 | buffer | array | | | | R- | R- | -- | -- | -- | -- |

Specyfikacja obiektów COSEM dla liczników energii elektrycznej do zastosowań
w ENERGA-OPERATOR SA

| | | | | | | | | | | | |
|----|--|----------------------|--|--|-------------------|----|----|----|----|----|----|
| 3 | capture_objects | array | {8,0-0:1.0.0.255,2}; {1,0-0:96.11.0.255,2}; dla liczników 1f i 3f: {3,1-0:1.8.0.255,2}; {3,1-0:1.8.1.255,2}; {3,1-0:1.8.2.255,2}; dla liczników bilansujących: {3,1-0:1.8.0.255,2}; {3,1-0:2.8.0.255,2}; {3,1-0:5.8.0.255,2}; {3,1-0:6.8.0.255,2}; {3,1-0:7.8.0.255,2}; {3,1-0:8.8.0.255,2}; | zegar numer zdarzenia +A +A T1 +A T2 +A -A QI (+Ri) QII (+Rc) QIII (-Ri) QIV (-Rc) | (do 15 wielkości) | RW | R- | -- | -- | -- | -- |
| 4 | capture_period | double-long-unsigned | 0 | asynchronicznie | | R- | R- | -- | -- | -- | -- |
| 5 | sort_method | enum | 1 | niesortowane (FIFO) | | R- | R- | -- | -- | -- | -- |
| 6 | sort_object | object definition | none | niesortowane | | R- | R- | -- | -- | -- | -- |
| 7 | entries_in_use | double-long-unsigned | | | | R- | R- | -- | -- | -- | -- |
| 8 | profile_entries | double-long-unsigned | >= 200 | | | RW | R- | -- | -- | -- | -- |
| M1 | reset | | | | | -W | -- | -- | -- | -- | -- |
| | Numer zdarzenia – grupa zdarzeń związanych z funkcjonowaniem interfejsów | 1 | (version=0) | 0-0:96.11.7.255 | | | | | | | |
| 1 | logical_name | octet-string[6] | 0000600B07FF | | | R- | R- | -- | -- | -- | -- |
| 2 | value | unsigned | | Numer zdarzenia | | R- | R- | -- | -- | -- | -- |
| | Rejestr zdarzeń związanych z funkcjonowaniem interfejsów | 7 | (version=1) | 0-0:99.98.7.255 | | | | | | | |
| 1 | logical_name | octet-string[6] | 0000636207FF | | | R- | R- | -- | -- | -- | -- |
| 2 | buffer | array | | | | R- | R- | -- | -- | -- | -- |

Specyfikacja obiektów COSEM dla liczników energii elektrycznej do zastosowań
w ENERGA-OPERATOR SA

| | | | | | | | | | | | |
|----|--|----------------------|---|---|-------------------|----|----|----|----|----|----|
| 3 | capture_objects | array | <p>{8,0-0:1.0.0.255,2}; {1,0-0:96.11.0.255,2};</p> <p>dla liczników 1f i 3f: {3,1-0:1.8.0.255,2}; {3,1-0:1.8.1.255,2}; {3,1-0:1.8.2.255,2};</p> <p>dla liczników bilansujących: {3,1-0:1.8.0.255,2}; {3,1-0:2.8.0.255,2}; {3,1-0:5.8.0.255,2}; {3,1-0:6.8.0.255,2}; {3,1-0:7.8.0.255,2}; {3,1-0:8.8.0.255,2};</p> | <p>zegar numer zdarzenia</p> <p>+A +A T1 +A T2</p> <p>+A -A QI (+Ri) QII (+Rc) QIII (-Ri) QIV (-Rc)</p> | (do 15 wielkości) | RW | R- | -- | -- | -- | -- |
| 4 | capture_period | double-long-unsigned | 0 | asynchronicznie | | R- | R- | -- | -- | -- | -- |
| 5 | sort_method | enum | 1 | niesortowane (FIFO) | | R- | R- | -- | -- | -- | -- |
| 6 | sort_object | object definition | none | niesortowane | | R- | R- | -- | -- | -- | -- |
| 7 | entries_in_use | double-long-unsigned | | | | R- | R- | -- | -- | -- | -- |
| 8 | profile_entries | double-long-unsigned | >= 200 | | | RW | R- | -- | -- | -- | -- |
| M1 | reset | | | | | -W | -- | -- | -- | -- | -- |
| | Numer zdarzenia – grupa zdarzeń związanych ze zmianą oprogramowania licznika | 1 | (version=0) | 0-0:96.11.4.255 | | | | | | | |
| 1 | logical_name | octet-string[6] | | 0000600B04FF | | R- | R- | -- | -- | -- | -- |
| 2 | value | unsigned | | | Numer zdarzenia | R- | R- | -- | -- | -- | -- |
| | Rejestr zdarzeń związanych ze zmianą oprogramowania licznika | 7 | (version=1) | 0-0:99.98.4.255 | | | | | | | |
| 1 | logical_name | octet-string[6] | | 0000636204FF | | R- | R- | -- | -- | -- | -- |
| 2 | buffer | array | | | | R- | R- | -- | -- | -- | -- |

Specyfikacja obiektów COSEM dla liczników energii elektrycznej do zastosowań
w ENERGA-OPERATOR SA

| | | | | | | | | | | | |
|----|---|----------------------|--|--|-------------------|----|----|----|----|----|----|
| 3 | capture_objects | array | <p>{8,0-0:1.0.0.255,2}; {1,0-0:96.11.0.255,2}; {1,1-0:0.2.0.255,2}; {1,0-0:96.1.6.255,2};</p> <p>dla liczników 1f i 3f: {3,1-0:1.8.0.255,2}; {3,1-0:1.8.1.255,2}; {3,1-0:1.8.2.255,2};</p> <p>dla liczników bilansujących: {3,1-0:1.8.0.255,2}; {3,1-0:2.8.0.255,2}; {3,1-0:5.8.0.255,2}; {3,1-0:6.8.0.255,2}; {3,1-0:7.8.0.255,2}; {3,1-0:8.8.0.255,2};</p> | <p>zegar numer zdarzenia aktualna wersja oprogramowania poprzednia wersja oprogramowania (ID 7)</p> <p>+A +A T1 +A T2</p> <p>+A -A QI (+Ri) QII (+Rc) QIII (-Ri) QIV (-Rc)</p> | (do 15 wielkości) | RW | R- | -- | -- | -- | -- |
| 4 | capture_period | double-long-unsigned | 0 | asynchronicznie | | R- | R- | -- | -- | -- | -- |
| 5 | sort_method | enum | 1 | niesortowane (FIFO) | | R- | R- | -- | -- | -- | -- |
| 6 | sort_object | object definition | none | niesortowane | | R- | R- | -- | -- | -- | -- |
| 7 | entries_in_use | double-long-unsigned | | | | R- | R- | -- | -- | -- | -- |
| 8 | profile_entries | double-long-unsigned | >= 200 | | | RW | R- | -- | -- | -- | -- |
| M1 | reset | | | | | -W | -- | -- | -- | -- | -- |
| | Numer zdarzenia – grupa zdarzeń związanych z obsługą zegara | 1 | (version=0) | 0-0:96.11.8.255 | | | | | | | |
| 1 | logical_name | octet-string[6] | | 0000600B08FF | | R- | R- | -- | -- | -- | -- |
| 2 | value | unsigned | | | Numer zdarzenia | R- | R- | -- | -- | -- | -- |
| | Rejestr zdarzeń związanych z obsługą zegara | 7 | (version=1) | 0-0:99.98.8.255 | | | | | | | |
| 1 | logical_name | octet-string[6] | | 0000636208FF | | R- | R- | -- | -- | -- | -- |
| 2 | buffer | array | | | | R- | R- | -- | -- | -- | -- |

Specyfikacja obiektów COSEM dla liczników energii elektrycznej do zastosowań
w ENERGA-OPERATOR SA

| | | | | | | | | | | | |
|----|---|----------------------|--|---|-------------------|----|----|----|----|----|----|
| 3 | capture_objects | array | {8,0-0:1.0.0.255,2}; {1,0-0:96.11.0.255,2}; {1,0-0:96.2.12.255,2}; dla liczników 1f i 3f: {3,1-0:1.8.0.255,2}; {3,1-0:1.8.1.255,2}; {3,1-0:1.8.2.255,2}; dla liczników bilansujących: {3,1-0:1.8.0.255,2}; {3,1-0:2.8.0.255,2}; {3,1-0:5.8.0.255,2}; {3,1-0:6.8.0.255,2}; {3,1-0:7.8.0.255,2}; {3,1-0:8.8.0.255,2}; | zegar numer zdarzenia poprzedni czas zegara +A +A T1 +A T2 +A -A QI (+Ri) QII (+Rc) QIII (-Ri) QIV (-Rc) | (do 15 wielkości) | RW | R- | -- | -- | -- | -- |
| 4 | capture_period | double-long-unsigned | 0 | asynchronicznie | | R- | R- | -- | -- | -- | -- |
| 5 | sort_method | enum | 1 | niesortowane (FIFO) | | R- | R- | -- | -- | -- | -- |
| 6 | sort_object | object definition | none | niesortowane | | R- | R- | -- | -- | -- | -- |
| 7 | entries_in_use | double-long-unsigned | | | | R- | R- | -- | -- | -- | -- |
| 8 | profile_entries | double-long-unsigned | >= 200 | | | RW | R- | -- | -- | -- | -- |
| M1 | reset | | | | | -W | -- | -- | -- | -- | -- |
| | Numer zdarzenia – grupa zdarzeń związanych ze stycznikiem | 1 | (version=0) | 0-0:96.11.2.255 | | | | | | | |
| 1 | logical_name | octet-string[6] | 0000600B02FF | | | R- | R- | -- | -- | -- | -- |
| 2 | value | unsigned | | Kod zdarzenia | | R- | R- | -- | -- | -- | -- |
| | Rejestr zdarzeń związanych ze stycznikiem | 7 | (version=1) | 0-0:99.98.2.255 | | | | | | | |
| 1 | logical_name | octet-string[6] | 0000636202FF | | | R- | R- | -- | -- | -- | -- |
| 2 | buffer | array | | | | R- | R- | -- | -- | -- | -- |

Specyfikacja obiektów COSEM dla liczników energii elektrycznej do zastosowań
w ENERGA-OPERATOR SA

| | | | | | | | | | | | |
|----|--|----------------------|---|--|-------------------|----|----|----|----|----|----|
| 3 | capture_objects | array | <p>{8,0-0:1.0.0.255,2}; {1,0-0:96.11.0.255,2}; {70,0-0:96.3.10.255,3};</p> <p>dla liczników 1f i 3f: {3,1-0:1.8.0.255,2}; {3,1-0:1.8.1.255,2}; {3,1-0:1.8.2.255,2};</p> <p>dla liczników bilansujących: {3,1-0:1.8.0.255,2}; {3,1-0:2.8.0.255,2}; {3,1-0:5.8.0.255,2}; {3,1-0:6.8.0.255,2}; {3,1-0:7.8.0.255,2}; {3,1-0:8.8.0.255,2};</p> | <p>zegar numer zdarzenia obecny stan logiczny stycznika</p> <p>+A +A T1 +A T2</p> <p>+A -A QI (+Ri) QII (+Rc) QIII (-Ri) QIV (-Rc)</p> | (do 15 wielkości) | RW | R- | -- | -- | -- | -- |
| 4 | capture_period | double-long-unsigned | 0 | asynchronicznie | | R- | R- | -- | -- | -- | -- |
| 5 | sort_method | enum | 1 | niesortowane (FIFO) | | R- | R- | -- | -- | -- | -- |
| 6 | sort_object | object definition | none | niesortowane | | R- | R- | -- | -- | -- | -- |
| 7 | entries_in_use | double-long-unsigned | | | | R- | R- | -- | -- | -- | -- |
| 8 | profile_entries | double-long-unsigned | >= 200 | | | RW | R- | -- | -- | -- | -- |
| M1 | reset | | | | | -W | -- | -- | -- | -- | -- |
| | Numer zdarzenia – grupa zdarzeń związanych z bezpieczeństwem | 1 | (version=0) | 0-0:96.11.3.255 | | | | | | | |
| 1 | logical_name | octet-string[6] | 0000600B03FF | | | R- | R- | -- | -- | -- | -- |
| 2 | value | unsigned | | Kod zdarzenia | | R- | R- | -- | -- | -- | -- |
| | Rejestr zdarzeń związanych z bezpieczeństwem | 7 | (version=1) | 0-0:99.98.3.255 | | | | | | | |
| 1 | logical_name | octet-string[6] | 0000636203FF | | | R- | R- | -- | -- | -- | -- |
| 2 | buffer | array | | | | R- | R- | -- | -- | -- | -- |

Specyfikacja obiektów COSEM dla liczników energii elektrycznej do zastosowań
w ENERGA-OPERATOR SA

| | | | | | | | | | | | | |
|----|--|---|------------------------------|--|--|-------------------|----|----|----|----|----|----|
| 3 | capture_objects | | array | {8,0-0:1.0.0.255,2}; {1,0-0:96.11.0.255,2}; dla liczników 1f i 3f: {3,1-0:1.8.0.255,2}; {3,1-0:1.8.1.255,2}; {3,1-0:1.8.2.255,2}; dla liczników bilansujących: {3,1-0:1.8.0.255,2}; {3,1-0:2.8.0.255,2}; {3,1-0:5.8.0.255,2}; {3,1-0:6.8.0.255,2}; {3,1-0:7.8.0.255,2}; {3,1-0:8.8.0.255,2}; | zegar numer zdarzenia +A +A T1 +A T2 +A -A QI (+Ri) QII (+Rc) QIII (-Ri) QIV (-Rc) | (do 15 wielkości) | RW | R- | -- | -- | -- | -- |
| 4 | capture_period | | double-long-unsigned | 0 | asynchronicznie | | R- | R- | -- | -- | -- | -- |
| 5 | sort_method | | enum | 1 | niesortowane (FIFO) | | R- | R- | -- | -- | -- | -- |
| 6 | sort_object | | object definition | none | niesortowane | | R- | R- | -- | -- | -- | -- |
| 7 | entries_in_use | | double-long-unsigned | | | | R- | R- | -- | -- | -- | -- |
| 8 | profile_entries | | double-long-unsigned | >= 200 | | | RW | R- | -- | -- | -- | -- |
| M1 | reset | | | | | | -W | -- | -- | -- | -- | -- |
| | Maska zdarzeń standardowych | 1 | (version=0) | 0-1:94.48.105.255 | Maskowanie rejestracji i zgłaszania zdarzeń | | | | | | | |
| 1 | logical_name | | octet-string[6] | 00015E3069FF | | | R- | R- | -- | -- | -- | -- |
| 2 | value | | array [2] of bit-string[256] | | ustawienie maski zgodnie z 4.4.1.1 | | RW | R- | -- | -- | -- | -- |
| | Maska zdarzeń związanych ze zmianą oprogramowania licznika | 1 | (version=0) | 0-1:94.48.112.255 | Maskowanie rejestracji i zgłaszania zdarzeń | | | | | | | |
| 1 | logical_name | | octet-string[6] | 00015E3070FF | | | R- | R- | -- | -- | -- | -- |
| 2 | value | | array [2] of bit-string[256] | | ustawienie maski zgodnie z 4.4.1.2 | | RW | R- | -- | -- | -- | -- |
| | Maska zdarzeń związanych z obsługą zegara | 1 | (version=0) | 0-1:94.48.113.255 | Maskowanie rejestracji i zgłaszania zdarzeń | | | | | | | |
| 1 | logical_name | | octet-string[6] | 00015E3071FF | | | R- | R- | -- | -- | -- | -- |
| 2 | value | | array [2] of bit-string[256] | | ustawienie maski zgodnie z 4.4.1.3 | | RW | R- | -- | -- | -- | -- |
| | Maska zdarzeń związanych ze stycznikiem | 1 | (version=0) | 0-1:94.48.114.255 | Maskowanie rejestracji i zgłaszania zdarzeń | | | | | | | |
| 1 | logical_name | | octet-string[6] | 00015E3072FF | | | R- | R- | -- | -- | | -- |
| 2 | value | | array [2] of bit-string[256] | | ustawienie maski zgodnie z 4.4.1.4 | | RW | R- | -- | -- | | -- |

Specyfikacja obiektów COSEM dla liczników energii elektrycznej do zastosowań
w ENERGA-OPERATOR SA

| | | | | | | | | | | | | | |
|---|--|---|------------------------------|-------------------|---|--|----|----|----|----|----|----|--|
| | Maska zdarzeń związanych z przerwami w zasilaniu | 1 | (version=0) | 0-1:94.48.109.255 | Maskowanie rejestracji i zgłaszania zdarzeń | | | | | | | | |
| 1 | logical_name | | octet-string[6] | 00015E306DFF | | | R- | R- | -- | -- | -- | -- | |
| 2 | value | | array [2] of bit-string[256] | | ustawienie maski zgodnie z 4.4.1.5 | | RW | R- | -- | -- | -- | -- | |
| | Maska zdarzeń związanych z wahaniami napięcia | 1 | (version=0) | 0-1:94.48.108.255 | Maskowanie rejestracji i zgłaszania zdarzeń | | | | | | | | |
| 1 | logical_name | | octet-string[6] | 00015E306CFF | | | R- | R- | -- | -- | -- | -- | |
| 2 | value | | array [2] of bit-string[256] | | ustawienie maski zgodnie z 4.4.1.6 | | RW | R- | -- | -- | -- | -- | |
| | Maska zdarzeń związanych z jakością energii | 1 | (version=0) | 0-1:94.48.107.255 | Maskowanie rejestracji i zgłaszania zdarzeń | | | | | | | | |
| 1 | logical_name | | octet-string[6] | 00015E306BFF | | | R- | R- | -- | -- | -- | -- | |
| 2 | value | | array [2] of bit-string[256] | | ustawienie maski zgodnie z 4.4.1.7 | | RW | R- | -- | -- | -- | -- | |
| | Maska zdarzeń związanych z kradzieżą energii | 1 | (version=0) | 0-1:94.48.106.255 | Maskowanie rejestracji i zgłaszania zdarzeń | | | | | | | | |
| 1 | logical_name | | octet-string[6] | 00015E306AFF | | | R- | R- | -- | -- | -- | -- | |
| 2 | value | | array [2] of bit-string[256] | | ustawienie maski zgodnie z 4.4.1.8 | | RW | R- | -- | -- | -- | -- | |
| | Maska zdarzeń związanych z funkcjonowaniem interfejsów | 1 | (version=0) | 0-1:94.48.110.255 | Maskowanie rejestracji i zgłaszania zdarzeń | | | | | | | | |
| 1 | logical_name | | octet-string[6] | 00015E306EFF | | | R- | R- | -- | -- | -- | -- | |
| 2 | value | | array [2] of bit-string[256] | | ustawienie maski zgodnie z 4.4.1.9 | | RW | R- | -- | -- | -- | -- | |
| | Maska zdarzeń związanych z bezpieczeństwem | 1 | (version=0) | 0-1:94.48.111.255 | Maskowanie rejestracji i zgłaszania zdarzeń | | | | | | | | |
| 1 | logical_name | | octet-string[6] | 00015E306FFF | | | R- | R- | -- | -- | -- | -- | |
| 2 | value | | array [2] of bit-string[256] | | ustawienie maski zgodnie z 4.4.1.10 | | RW | R- | -- | -- | -- | -- | |

5.9 Ogranicznik mocy, sterowanie stycznikiem

| LP | Obiekt/Nazwa atrybutu | CI | Typ | Wartość | Znaczenie | Uwagi | Prawa dostępu | | | | | | |
|----|-----------------------|----|-----------------|----------------|-----------|-------|---------------|----|----|----|----|----|--|
| | | | | | | | M | R | F | P | H | PE | |
| | Ogranicznik mocy | 71 | (version=0) | 0-0:17.0.1.255 | | | | | | | | | |
| 1 | logical_name | | octet-string[6] | 0000110001FF | | | R- | R- | -- | -- | -- | -- | |

Specyfikacja obiektów COSEM dla liczników energii elektrycznej do zastosowań
w ENERGA-OPERATOR SA

| | | | | | | | | | | | | |
|----|---------------------------------|----|----------------------|--------------------|---|------------------------|----|----|----|----|----|----|
| 2 | monitored_value | | value_definition | {5,0100010400FF,2} | <p>atrybut przyjmuje dwie wartości:</p> <ul style="list-style-type: none"> - {0,000000000000,0} - brak wielkości monitorowanej (oznacza wyłączenie funkcjonalności ogranicznika) - {5,0100010400FF,2} - monitorowanie mocy średniej pobieranej +A | | RW | R- | -- | -- | -- | -- |
| 3 | threshold_active | | threshold | | | | R- | R- | -- | -- | -- | -- |
| 4 | threshold_normal | | threshold | 0 | 0 = funkcja ogranicznika (w trybie normalnym) nieaktywna | | RW | R- | -- | -- | -- | -- |
| 5 | threshold_emergency | | threshold | 0 | 0 = funkcja ogranicznika (w trybie emergency) nieaktywna | | RW | R- | -- | -- | -- | -W |
| 6 | min_over_threshold_duration | | double-long-unsigned | 15 | | | RW | R- | -- | -- | -- | -- |
| 7 | min_under_threshold_duration | | double-long-unsigned | | | | RW | R- | -- | -- | -- | -- |
| 8 | emergency_profile | | emergency_profile | | <p>pole emergency_duration o wartości 0:</p> <ul style="list-style-type: none"> - przy emergency_profile_id>0 oznacza test sygnału Emergency i powinno zaszkutkować jedynie zapisami w rejestrze zdarzeń, - przy emergency_profile_id=0 oznacza wyłączenie aktywnego ograniczenia w trybie Emergency | | RW | R- | -- | -- | -- | -W |
| 9 | emergency_profile_group_id_list | | array | | | maksymalnie 16 pozycji | RW | R- | -- | -- | -- | -W |
| 10 | emergency_profile_active | | boolean | | | | R- | R- | -- | -- | -- | -- |
| 11 | actions | | action | | | | RW | R- | -- | -- | -- | -- |
| | Sterowanie stycznikiem | 70 | (version=0) | 0-0:96.3.10.255 | | | | | | | | |
| 1 | logical_name | | octet-string[6] | 000060030AFF | | | R- | R- | -- | -- | -- | -- |
| 2 | output_state | | boolean | | <p>Fizyczny stan stycznika:</p> <ul style="list-style-type: none"> TRUE – załączony FALSE - rozłączony | | R- | R- | -- | -- | -- | -- |
| 3 | control_state | | enum | | <p>Logiczny stan stycznika:</p> <ul style="list-style-type: none"> 0 - Rozłączony 1 - Załączony 2 - Zabrojony | | R- | R- | -- | -- | -- | -- |

Specyfikacja obiektów COSEM dla liczników energii elektrycznej do zastosowań
w ENERGA-OPERATOR SA

| | | | | | | | | | | | |
|----|---------------------------------|------------------------|--|---|-----------------|----|----|----|----|----|----|
| 4 | control_mode | enum | 11 | <p>0;1;2;3;4;5;6;10;11;12: (0) Brak przejść. Stycznik jest zawsze w stanie Załączony (1) (1) Rozłączenie: zdalnie (b, c), ręczne (f), lokalne (g); Załączenie: zdalnie (d), ręcznie (e) (2) Rozłączenie: zdalnie (b, c), ręczne (f), lokalne (g); Załączenie: zdalnie (a), ręcznie (e) (3) Rozłączenie: zdalnie (b, c), lokalne (g); Załączenie: zdalnie (d), ręcznie (e) (4) Rozłączenie: zdalnie (b, c), lokalne (g); Załączenie: zdalnie (a), ręcznie (e) (5) Rozłączenie: zdalnie (b, c), ręczne (f), lokalne (g); Załączenie: zdalnie (d), ręcznie (e), lokalnie (h) (6) Rozłączenie: zdalnie (b, c), lokalne (g); Załączenie: zdalnie (d), ręcznie (e), lokalnie (h) (10) Rozłączenie: zdalnie (b, c), lokalne (g); Załączenie: zdalnie (a), ręcznie (e) (11) Rozłączenie: zdalnie (b, c), lokalne (g); Załączenie: zdalnie (a), lokalnie (h) (12) Rozłączenie: zdalnie (b, c), lokalne (g); Załączenie: zdalnie (a), ręcznie (e), lokalnie (h)</p> | zgodnie z p.4.5 | RW | R- | -- | -- | -- | -- |
| M1 | remote_disconnect | | | | | -W | -- | -- | -- | -- | -- |
| M2 | remote_connect | | | | | -W | -- | -- | -- | -- | -- |
| | Disconnect control Script table | 9 | 0-0:10.0.106.255 | | | | | | | | |
| A1 | logical_name | octet-string[6] | 00000A006AFF | | | R- | R- | -- | -- | -- | -- |
| A2 | scripts | array[2] of structures | 1 = wykonaj metodę -1 (rozłącz stycznik lokalnie) 2 = wykonaj metodę -2 (załącz stycznik lokalnie) | Tabela zawiera 2 skrypty wykonujące metody obiektu COSEM - Sterowanie stycznikiem | | R- | R- | -- | -- | -- | -- |
| M1 | execute | long-unsigned | | | | -- | -- | -- | -- | -- | -- |
| | Tariffication Script table | 9 | 0-0:10.0.100.255 | | | | | | | | |
| A1 | logical_name | octet-string[6] | 00000A0064FF | | | R- | R- | -- | -- | -- | -- |
| A2 | scripts | array[4] of structures | Tabela zawiera 4 skrypty: 0 = zapisz wartość 1 1 = zapisz wartość 2 2 = zapisz wartość 3 3 = zapisz wartość 4 do atrybutu 2 obiektu COSEM – | | | R- | R- | -- | -- | -- | -- |

Specyfikacja obiektów COSEM dla liczników energii elektrycznej do zastosowań
w ENERGA-OPERATOR SA

| | | | | | | | | | | | | | | | | | |
|----|---------|--|---|--|--|--|--|--|----|----|----|----|----|----|----|--|--|
| | | | Identyfikator aktywnej strefy taryfowej | | | | | | | | | | | | | | |
| M1 | execute | | long-unsigned | | | | | | -- | -- | -- | -- | -- | -- | -- | | |

5.10 Aktualizacja oprogramowania

| LP | Obiekt/Nazwa atrybutu | CI | Typ | Wartość | Znaczenie | Uwagi | Prawa dostępu | | | | | | | | | | |
|----|--|----|----------------------|------------------|---|-------|---------------|----|----|----|----|----|--|--|--|--|--|
| | | | | | | | M | R | F | P | H | PE | | | | | |
| | Przesył nowego oprogramowania licznika | 18 | (version=0) | 0-0:44.0.0.255 | Umożliwia przesył obrazu oprogramowania do licznika | | | | | | | | | | | | |
| 1 | logical_name | | octet-string[6] | 00002C0000FF | | | -- | -- | R- | -- | -- | -- | | | | | |
| 2 | image_block_size | | double-long-unsigned | | | | -- | -- | RW | -- | -- | -- | | | | | |
| 3 | image_transferred_blocks_status | | bit-string | | | | -- | -- | R- | -- | -- | -- | | | | | |
| 4 | image_first_not_transferred_block_number | | double-long-unsigned | | | | -- | -- | R- | -- | -- | -- | | | | | |
| 5 | image_transfer_enabled | | boolean | TRUE | | | -- | -- | RW | -- | -- | -- | | | | | |
| 6 | image_transfer_status | | enumerated | | | | -- | -- | R- | -- | -- | -- | | | | | |
| 7 | image_to_activate_info | | array | | | | -- | -- | R- | -- | -- | -- | | | | | |
| M1 | image_transfer_initiate | | | | | | -- | -- | -W | -- | -- | -W | | | | | |
| M2 | image_block_transfer | | | | | | -- | -- | -W | -- | -- | -W | | | | | |
| M3 | image_verify | | | | | | -- | -- | -W | -- | -- | -- | | | | | |
| M4 | image_activate | | | | | | -- | -- | -W | -- | -- | -- | | | | | |
| | Zarządzanie aktywacją oprogramowania | 22 | (version=0) | 0-0:15.0.2.255 | | | | | | | | | | | | | |
| 1 | logical_name | | octet-string[6] | 00000F0002FF | | | -- | -- | R- | -- | -- | -- | | | | | |
| 2 | executed_script | | script | 0-0:10.0.107.255 | | | -- | -- | R- | -- | -- | -- | | | | | |
| 3 | type | | enum | 1 | | | -- | -- | R- | -- | -- | -- | | | | | |
| 4 | execution_time | | array | | | | -- | -- | RW | -- | -- | -- | | | | | |
| | Predefiniowany skrypt – aktywacja firmware | 9 | (version=0) | 0-0:10.0.107.255 | | | | | | | | | | | | | |
| 1 | logical_name | | octet-string[6] | 00000A006BFF | | | R- | R- | -- | -- | -- | -- | | | | | |
| 2 | scripts | | array | | | | R- | R- | -- | -- | -- | -- | | | | | |
| M1 | execute | | | | | | -W | -- | -W | -- | -- | -- | | | | | |

Specyfikacja obiektów COSEM dla liczników energii elektrycznej do zastosowań
w ENERGA-OPERATOR SA

5.11 Inne obiekty abstrakcyjne

| LP | Obiekt/Nazwa atrybutu | CI | Typ | Wartość | Znaczenie | Uwagi | Prawa dostępu | | | | | | | | |
|----|--|----|------------------|-----------------|---|-----------------------------|---------------|----|----|----|----|----|--|--|--|
| | | | | | | | M | R | F | P | H | PE | | | |
| | Tekst komunikatu | 1 | (version=0) | 0-0:96.13.0.255 | | | | | | | | | | | |
| 1 | logical_name | | octet-string[6] | 0000600D00FF | | | R- | R- | -- | R- | R- | -- | | | |
| 2 | value | | octet-string[32] | | tekst komunikatu z systemu centralnego (do wyświetlenia na LCD licznika i/lub wysłanego do strefy HAN) | wiadomość przewijana na LCD | RW | R- | -- | R- | R- | -- | | | |
| | Paszport licznika | 1 | (version=0) | 0-0:129.0.0.0 | | | | | | | | | | | |
| 1 | logical_name | | octet-string[6] | 000081000000 | | | R- | R- | -- | -- | -- | -- | | | |
| 2 | value | | octet-string[30] | | specyficzne dla producenta informacje o liczniku (sprzęt i oprogramowanie) | | R- | R- | -- | -- | -- | -- | | | |
| | Identyfikator aktywnej wersji oprogramowania aplikacyjnego | 1 | (version=0) | 0-0:0.2.0.255 | | | | | | | | | | | |
| 1 | logical_name | | octet-string[6] | 0000000200FF | | | R- | R- | R- | R- | R- | R- | | | |
| 2 | value | | array | | Identyfikatory aktywnych wersji modułów oprogramowania aplikacyjnego (w pierwszym rekordzie - wersja modułu głównego, w kolejnych - ewentualne wersje innych modułów) | | R- | R- | R- | R- | R- | R- | | | |
| | Identyfikator aktywnej wersji głównego modułu oprogramowania aplikacyjnego | 1 | (version=0) | 1-0:0.2.0.255 | | | | | | | | | | | |
| 1 | logical_name | | octet-string[6] | 0100000200FF | | | R- | R- | R- | R- | R- | R- | | | |
| 2 | value | | octet-string[6] | | Identyfikator aktywnej wersji głównego modułu oprogramowania aplikacyjnego | | R- | R- | R- | R- | R- | R- | | | |
| | Identyfikator aktywnej wersji oprogramowania metrologicznego | 1 | (version=0) | 0-0:0.2.1.255 | | | | | | | | | | | |
| 1 | logical_name | | octet-string[6] | 0000000201FF | | | R- | R- | R- | R- | R- | R- | | | |
| 2 | value | | octet-string[30] | | Identyfikator aktywnej wersji oprogramowania metrologicznego (zgodnego z zatwierdzeniem MID) | | R- | R- | R- | R- | R- | R- | | | |
| | CRC aktywnej wersji oprogramowania metrologicznego | 1 | (version=0) | 0-0:0.2.8.255 | | | | | | | | | | | |
| 1 | logical_name | | octet-string[6] | 0000000208FF | | | R- | R- | R- | R- | R- | R- | | | |

Specyfikacja obiektów COSEM dla liczników energii elektrycznej do zastosowań
w ENERGA-OPERATOR SA

| | value | | octet-string[30] | | suma kontrolna (CRC) aktywnej wersji oprogramowania metrologicznego (zgodnego z zatwierdzeniem MID) | | R- | R- | R- | R- | R- | R- |
|---|---|---|---------------------------|---|---|-------------------|----|----|----|----|----|----|
| | Konfiguracja LCD - przewijanie automatyczne | 7 | (version=1) | 0-0:21.0.1.255 | Lista wielkości do wyświetlania w trybie automatycznym | | | | | | | |
| 1 | logical_name | | octet-string[6] | 0000150001FF | | | R- | R- | -- | -- | -- | -- |
| 2 | buffer | | array | | | | R- | R- | -- | -- | -- | -- |
| 3 | capture objects | | array | {1,0-0:96.1.0.255,2}; {3,1-0:1.8.1.255,2}; {3,1-0:1.8.2.255,2}; {3,1-0:2.8.0.255,2}; {1,0-0:0.9.1.255,2}; {1,0-0:0.9.2.255,2}; {1,0-0:0.2.2.255,2}; | nr seryjny licznika +A (T1) +A (T2) -A czas lokalny data lokalna identyfikator aktualnej taryfy | (do 30 wielkości) | RW | R- | -- | -- | -- | -- |
| 4 | capture_period | | double-long-unsigned | 0 | | | R- | R- | -- | -- | -- | -- |
| 5 | sort_method | | enum | 1 | FIFO | | R- | R- | -- | -- | -- | -- |
| 6 | sort_object | | capture object definition | none | none | | R- | R- | -- | -- | -- | -- |
| 7 | entries_in_use | | double-long-unsigned | | | | R- | R- | -- | -- | -- | -- |
| 8 | profile_entries | | double-long-unsigned | 1 | | | R- | R- | -- | -- | -- | -- |
| | Konfiguracja LCD - przewijanie ręczne | 7 | (version=1) | 0-0:21.0.2.255 | Lista wielkości do wyświetlania w trybie ręcznym | | | | | | | |
| 1 | logical_name | | octet-string[6] | 0000150002FF | | | R- | R- | -- | -- | -- | -- |
| 2 | buffer | | array | | | | R- | R- | -- | -- | -- | -- |

Specyfikacja obiektów COSEM dla liczników energii elektrycznej do zastosowań
w ENERGA-OPERATOR SA

| | | | | | | | | | | | |
|---|----------------------------------|---------------------------|---|---|--------------------|----|----|----|----|----|----|
| 3 | capture objects | array | {1,0-0:96.1.0.255,2}; {3,1-0:1.8.0.255,2}; {3,1-0:1.8.1.255,2}; {3,1-0:1.8.2.255,2}; {4,1-0:1.6.0.255,2}; {3,1-0:2.8.0.255,2}; {3,1-0:2.8.1.255,2}; {3,1-0:2.8.2.255,2}; {3,1-0:5.8.0.255,2}; {3,1-0:5.8.1.255,2}; {3,1-0:5.8.2.255,2}; {3,1-0:6.8.0.255,2}; {3,1-0:7.8.0.255,2}; {3,1-0:8.8.0.255,2}; {3,1-0:8.8.1.255,2}; {3,1-0:8.8.2.255,2}; {1,0-0:0.9.1.255,2}; {1,0-0:0.9.2.255,2}; {1,0-0:0.2.2.255,2}; {3,1-0:32.7.0.255,2}; {3,1-0:52.7.0.255,2}; {3,1-0:72.7.0.255,2}; {3,1-0:31.7.0.255,2}; {3,1-0:51.7.0.255,2}; {3,1-0:71.7.0.255,2}; {1,1-0:0.2.0.255,2}; {1,0-0:0.2.1.255,2}; {1,0-0:0.2.8.255,2}; | nr seryjny licznika +A +A (T1) +A (T2) Pmax -A -A (T1) -A (T2) QI (+Ri) QI (+Ri) (T1) QI (+Ri) (T2) QII (+Rc) QIII (-Ri) QIV (-Rc) QIV (-Rc) (T1) QIV (-Rc) (T2) czas lokalny data lokalna identyfikator aktualnej taryfy U L1 U L2 U L3 I L1 I L2 I L3 identyfikator wersji oprogramowania (głównego) identyfikator wersji oprogramowania (metrologia) CRC wersji oprogramowania (metrologia) | (do 30 wielkości) | RW | R- | -- | -- | -- | -- |
| 4 | capture_period | double-long-unsigned | 0 | | | R- | R- | -- | -- | -- | -- |
| 5 | sort_method | enum | 1 | FIFO | | R- | R- | -- | -- | -- | -- |
| 6 | sort_object | capture object definition | none | none | | R- | R- | -- | -- | -- | -- |
| 7 | entries_in_use | double-long-unsigned | | | | R- | R- | -- | -- | -- | -- |
| 8 | profile_entries | double-long-unsigned | 1 | | | R- | R- | -- | -- | -- | -- |
| | Okres automatycznego przewijania | 3 | (version=0) | 0-0:94.48.120.255 | | | | | | | |
| 1 | logical_name | octet-string[6] | 00005E3078FF | | | R- | R- | -- | -- | -- | -- |
| 2 | value | double-long-unsigned | 5 | | zakres od 3 do 60s | RW | R- | -- | -- | -- | -- |

Specyfikacja obiektów COSEM dla liczników energii elektrycznej do zastosowań
w ENERGA-OPERATOR SA

| | | | | | | | | | | | | |
|---|---|------|----------------------|-------------------|---|----------------------|----|----|----|----|----|----|
| 3 | scaler_unit | | scal_unit_type | {0,7} | skalowanie=0, jednostka=s | | R- | R- | -- | -- | -- | -- |
| | Limit czasu powrotu do przewijania automatycznego | 3 | (version=0) | 0-0:94.48.121.255 | | | | | | | | |
| 1 | logical_name | | octet-string[6] | 00005E3079FF | | | R- | R- | -- | -- | -- | -- |
| 2 | value | | double-long-unsigned | 60 | default value | zakres od 30 do 120s | RW | R- | -- | -- | -- | -- |
| 3 | scaler_unit | | scal_unit_type | {0,7} | skalowanie=0, jednostka=s | | R- | R- | -- | -- | -- | -- |
| | Kolejka komunikatów poleceń dla bezpiecznej parametryzacji | 8449 | (version=0) | 0-0:138.0.0.255 | | | | | | | | |
| 1 | logical_name | | octet-string[6] | 00008A0000FF | | | R- | R- | -- | -- | -- | -- |
| 2 | buffer | | array | | tablica komunikatów poleceń do realizacji bezpiecznej parametryzacji | | R- | R- | -- | -- | -- | -- |
| 3 | buffer_size | | double-long-unsigned | 7680 | | | R- | R- | -- | -- | -- | -- |
| 4 | buffer_free_space | | double-long-unsigned | | | | R- | R- | -- | -- | -- | -- |
| 5 | last-enqueued_message_id | | double-long-unsigned | | | | R- | R- | -- | -- | -- | -- |
| 1 | reset() | | | | po wywołaniu tej metody - automatycznie zostaje wywołana również metoda reset() obiektu Kolejki komunikatów odpowiedzi {8449,0-0:138.0.0.255} | | -W | -- | -- | -- | -- | -- |
| 2 | enqueue_message(message) | | | | | | -W | -- | -- | -- | -- | -- |
| 3 | remove_message(last_read_message_id) | | | | | | -W | -- | -- | -- | -- | -- |
| | Kolejka komunikatów odpowiedzi dla bezpiecznej parametryzacji | 8449 | (version=0) | 0-0:138.0.1.255 | | | | | | | | |
| 1 | logical_name | | octet-string[6] | 00008A0001FF | | | R- | R- | -- | -- | -- | -- |
| 2 | buffer | | array | | tablica komunikatów odpowiedzi do realizacji bezpiecznej parametryzacji | | R- | R- | -- | -- | -- | -- |
| 3 | buffer_size | | double-long-unsigned | 3840 | | | R- | R- | -- | -- | -- | -- |
| 4 | buffer_free_space | | double-long-unsigned | | | | R- | R- | -- | -- | -- | -- |
| 5 | last-enqueued_message_id | | double-long-unsigned | | | | R- | R- | -- | -- | -- | -- |
| 1 | reset() | | | | | | -W | -- | -- | -- | -- | -- |
| 2 | enqueue_message(message) | | | | | | -W | -- | -- | -- | -- | -- |
| 3 | remove_message(last_read_message_id) | | | | | | -W | -- | -- | -- | -- | -- |
| | Licznik przekładni prądowej | 1 | (version=0) | 1-0:0.4.2.255 | (tylko liczniki bilansujące) | | | | | | | |

Specyfikacja obiektów COSEM dla liczników energii elektrycznej do zastosowań
w ENERGA-OPERATOR SA

| | | | | | | | | | | | | |
|---|-------------------------------|---|-----------------|---------------|------------------------------|--|----|----|----|----|----|----|
| 1 | logical_name | | octet-string[6] | 0100000402FF | | | R- | R- | -- | -- | -- | -- |
| 2 | value | | long-unsigned | | | | RW | R- | -- | -- | -- | -- |
| | Mianownik przekładni prądowej | 1 | (version=0) | 1-0:0.4.5.255 | (tylko liczniki bilansujące) | | | | | | | |
| 1 | logical_name | | octet-string[6] | 0100000405FF | | | R- | R- | -- | -- | -- | -- |
| 2 | value | | long-unsigned | | | | RW | R- | -- | -- | -- | -- |

6 Pomiary wielkości elektrycznych

6.1 Stany liczydeł energii i wartości rozliczeniowe - rejestry energii

| LP | Obiekt/Nazwa atrybutu | CI | Typ | Wartość | Znaczenie | Uwagi | Prawa dostępu | | | | | | | | |
|----|---------------------------------|----|----------------------|---------------|---|-------|---------------|----|----|----|----|----|--|--|--|
| | | | | | | | M | R | F | P | H | PE | | | |
| | Energia czynna pobrana (+A) | 3 | (version=0) | 1-0:1.8.x.255 | Wartość bezwzględna wskazania | | | | | | | | | | |
| 1 | logical_name | | octet-string[6] | 01000108xxFF | x=0 - całkowita (liczydło główne) x=1...6 - w strefie czasowej (tylko licznki komunalne) | | R- | R- | -- | -- | -- | -- | | | |
| 2 | value | | double-long-unsigned | | | | R- | R- | -- | -- | -- | -- | | | |
| 3 | scaler_unit | | scal_unit_type | {0,30} | skalowanie=0, jednostka=Wh | | R- | R- | -- | -- | -- | -- | | | |
| | Energia czynna oddana (-A) | 3 | (version=0) | 1-0:2.8.x.255 | Wartość bezwzględna wskazania | | | | | | | | | | |
| 1 | logical_name | | octet-string[6] | 01000208xxFF | x=0 - całkowita (liczydło główne) x=1...6 - w strefie czasowej (tylko licznki komunalne) | | R- | R- | -- | -- | -- | -- | | | |
| 2 | value | | double-long-unsigned | | | | R- | R- | -- | -- | -- | -- | | | |
| 3 | scaler_unit | | scal_unit_type | {0,30} | skalowanie=0, jednostka=Wh | | R- | R- | -- | -- | -- | -- | | | |
| | Energia bierna +(QI+QII) (+R) | 3 | (version=0) | 1-0:3.8.0.255 | Wartość bezwzględna wskazania (jedynie dla liczników bilansujących) | | | | | | | | | | |
| 1 | logical_name | | octet-string[6] | 0100030800FF | | | R- | R- | -- | -- | -- | -- | | | |
| 2 | value | | double-long-unsigned | | | | R- | R- | -- | -- | -- | -- | | | |
| 3 | scaler_unit | | scal_unit_type | {0,32} | skalowanie=0, jednostka=varh | | R- | R- | -- | -- | -- | -- | | | |
| | Energia bierna -(QIII+QIV) (-R) | 3 | (version=0) | 1-0:4.8.0.255 | Wartość bezwzględna wskazania (jedynie dla liczników bilansujących) | | | | | | | | | | |
| 1 | logical_name | | octet-string[6] | 0100040800FF | | | R- | R- | -- | -- | -- | -- | | | |
| 2 | value | | double-long-unsigned | | | | R- | R- | -- | -- | -- | -- | | | |
| 3 | scaler_unit | | scal_unit_type | {0,32} | skalowanie=0, jednostka=varh | | R- | R- | -- | -- | -- | -- | | | |
| | Energia bierna QI (+Ri) | 3 | (version=0) | 1-0:5.8.x.255 | Wartość bezwzględna wskazania | | | | | | | | | | |

Specyfikacja obiektów COSEM dla liczników energii elektrycznej do zastosowań
w ENERGA-OPERATOR SA

| | | | | | | | | | | | | |
|--|--------------|---|----------------------|----------------|---|--|----|----|----|----|----|----|
| 1 | logical_name | | octet-string[6] | 01000508xxFF | x=0 - całkowita (liczydło główne) x=1...6 - w strefie czasowej (tylko licznki komunalne) | | R- | R- | -- | -- | -- | -- |
| 2 | value | | double-long-unsigned | | | | R- | R- | -- | -- | -- | -- |
| 3 | scaler_unit | | scal_unit_type | {0,32} | skalowanie=0, jednostka=varh | | R- | R- | -- | -- | -- | -- |
| Energia bierna QII (+Rc) | | 3 | (version=0) | 1-0:6.8.x.255 | Wartość bezwzględna wskazania | | | | | | | |
| 1 | logical_name | | octet-string[6] | 01000608xxFF | x=0 - całkowita (liczydło główne) x=1...6 - w strefie czasowej (tylko licznki komunalne) | | R- | R- | -- | -- | -- | -- |
| 2 | value | | double-long-unsigned | | | | R- | R- | -- | -- | -- | -- |
| 3 | scaler_unit | | scal_unit_type | {0,32} | skalowanie=0, jednostka=varh | | R- | R- | -- | -- | -- | -- |
| Energia bierna QIII (-Ri) | | 3 | (version=0) | 1-0:7.8.x.255 | Wartość bezwzględna wskazania | | | | | | | |
| 1 | logical_name | | octet-string[6] | 01000708xxFF | x=0 - całkowita (liczydło główne) x=1...6 - w strefie czasowej (tylko licznki komunalne) | | R- | R- | -- | -- | -- | -- |
| 2 | value | | double-long-unsigned | | | | R- | R- | -- | -- | -- | -- |
| 3 | scaler_unit | | scal_unit_type | {0,32} | skalowanie=0, jednostka=varh | | R- | R- | -- | -- | -- | -- |
| Energia bierna QIV (-Rc) | | 3 | (version=0) | 1-0:8.8.x.255 | Wartość bezwzględna wskazania | | | | | | | |
| 1 | logical_name | | octet-string[6] | 01000808xxFF | x=0 - całkowita (liczydło główne) x=1...6 - w strefie czasowej (tylko licznki komunalne) | | R- | R- | -- | -- | -- | -- |
| 2 | value | | double-long-unsigned | | | | R- | R- | -- | -- | -- | -- |
| 3 | scaler_unit | | scal_unit_type | {0,32} | skalowanie=0, jednostka=varh | | R- | R- | -- | -- | -- | -- |
| Całkowita energia pozorna pobrana (+S) | | 3 | (version=0) | 1-0:9.8.0.255 | Wartość bezwzględna wskazania (jedynie dla liczników bilansujących) | | | | | | | |
| 1 | logical_name | | octet-string[6] | 0100090800FF | | | R- | R- | -- | -- | -- | -- |
| 2 | value | | double-long-unsigned | | | | R- | R- | -- | -- | -- | -- |
| 3 | scaler_unit | | scal_unit_type | {0,31} | skalowanie=0, jednostka=Vah | | R- | R- | -- | -- | -- | -- |
| Całkowita energia pozorna oddana (-S) | | 3 | (version=0) | 1-0:10.8.0.255 | Wartość bezwzględna wskazania (jedynie dla liczników bilansujących) | | | | | | | |
| 1 | logical_name | | octet-string[6] | 01000A0800FF | | | R- | R- | -- | -- | -- | -- |

Specyfikacja obiektów COSEM dla liczników energii elektrycznej do zastosowań
w ENERGA-OPERATOR SA

| | | | | | | | | | | | |
|---|--------------------------------------|---|----------------------|----------------|--|----|----|----|----|----|----|
| 2 | value | | double-long-unsigned | | | R- | R- | -- | -- | -- | -- |
| 3 | scaler_unit | | scal_unit_type | {0,31} | skalowanie=0, jednostka=Vah | R- | R- | -- | -- | -- | -- |
| | Straty jałowe U ² t | 3 | (version=0) | 1-0:83.8.6.255 | (jedynie dla liczników bilansujących) | | | | | | |
| 1 | logical_name | | octet-string[6] | 0100530806FF | | R- | R- | -- | -- | -- | -- |
| 2 | value | | double-long-unsigned | | | R- | R- | -- | -- | -- | -- |
| 3 | scaler_unit | | scal_unit_type | {0,48} | skalowanie=0, jednostka=V ² h | R- | R- | -- | -- | -- | -- |
| | Straty obciążeniowe I ² t | 3 | (version=0) | 1-0:83.8.3.255 | (jedynie dla liczników bilansujących) | | | | | | |
| 1 | logical_name | | octet-string[6] | 0100530803FF | | R- | R- | -- | -- | -- | -- |
| 2 | value | | double-long-unsigned | | | R- | R- | -- | -- | -- | -- |
| 3 | scaler_unit | | scal_unit_type | {-1,49} | skalowanie=-1, jednostka=A ² h | R- | R- | -- | -- | -- | -- |

6.2 Moc chwilowa, średnia i maksymalna

| LP | Obiekt/Nazwa atrybutu | CI | Typ | Wartość | Znaczenie | Uwagi | Prawa dostępu | | | | | |
|----|----------------------------|----|----------------------|---------------|---|-------|---------------|----|----|----|----|----|
| | | | | | | | M | R | F | P | H | PE |
| | Moc średnia pobierana (+A) | 5 | (version=0) | 1-0:1.4.0.255 | Zmiana parametrów | | | | | | | |
| 1 | logical_name | | octet-string[6] | 0100010400FF | | R- | R- | -- | -- | -- | -- | |
| 2 | current_average_value | | double-long | | | R- | R- | -- | -- | -- | -- | |
| 3 | last_average_value | | double-long | | | R- | R- | -- | -- | -- | -- | |
| 4 | scaler_unit | | scal_unit_type | {0,27} | skalowanie=0, jednostka=W | R- | R- | -- | -- | -- | -- | |
| 5 | status | | null-data | | | R- | R- | -- | -- | -- | -- | |
| 6 | capture_time | | octet-string[12] | | | R- | R- | -- | -- | -- | -- | |
| 7 | start_time_current | | octet-string[12] | | | R- | R- | -- | -- | -- | -- | |
| 8 | period | | double-long-unsigned | 900 | x= 900 s (15 min), 1800 s (30 min), 3600 s (60 min) | RW | R- | -- | -- | -- | -- | |
| 9 | number_of_periods | | long-unsigned | 1 | | RW | R- | -- | -- | -- | -- | |
| M1 | reset(data) | | | | | -W | -- | -- | -- | -- | -- | |

Specyfikacja obiektów COSEM dla liczników energii elektrycznej do zastosowań
w ENERGA-OPERATOR SA

| | | | | | | | | | | | | |
|----|-------------------------------|---|----------------------|---------------|--|--|----|----|----|----|----|----|
| M2 | next_period(data) | | | | | | -W | -- | -- | -- | -- | -- |
| | Moc średnia oddawana (-A) | 5 | (version=0) | 1-0:2.4.0.255 | Zmiana parametrów | | | | | | | |
| 1 | logical_name | | octet-string[6] | 0100020400FF | | | R- | R- | -- | -- | -- | -- |
| 2 | current_average_value | | double-long | | | | R- | R- | -- | -- | -- | -- |
| 3 | last_average_value | | double-long | | | | R- | R- | -- | -- | -- | -- |
| 4 | scaler_unit | | scal_unit_type | {0,27} | skalowanie=0, jednostka=W | | R- | R- | -- | -- | -- | -- |
| 5 | status | | null-data | | | | R- | R- | -- | -- | -- | -- |
| 6 | capture_time | | octet-string[12] | | | | R- | R- | -- | -- | -- | -- |
| 7 | start_time_current | | octet-string[12] | | | | R- | R- | -- | -- | -- | -- |
| 8 | period | | double-long-unsigned | 900 | x= 900 s (15 min), 1800 s (30 min), 3600 s (60 min) | | RW | R- | -- | -- | -- | -- |
| 9 | number_of_periods | | long-unsigned | 1 | | | RW | R- | -- | -- | -- | -- |
| M1 | reset(data) | | | | | | -W | -- | -- | -- | -- | -- |
| M2 | next_period(data) | | | | | | -W | -- | -- | -- | -- | -- |
| | Moc maksymalna pobierana (+A) | 4 | (version=0) | 1-0:1.6.x.255 | Wartość maksymalna | | | | | | | |
| 1 | logical_name | | octet-string[6] | 01000106xxFF | x=0 - całkowita (+Pmax we wszystkich strefach) x=1...6 - w strefie czasowej | | R- | R- | -- | -- | -- | -- |
| 2 | value | | double-long-unsigned | | | | R- | R- | -- | -- | -- | -- |
| 3 | scaler_unit | | scal_unit_type | {0,27} | skalowanie=0, jednostka=W | | R- | R- | -- | -- | -- | -- |
| 4 | status | | unsigned | | 1=aktywny 0=nieaktywny | | R- | R- | -- | -- | -- | -- |
| 5 | capture_time | | octet-string[12] | | | | R- | R- | -- | -- | -- | -- |
| M1 | reset(data) | | | | | | -W | -- | -- | -- | -- | -- |
| | Moc maksymalna oddawana (-A) | 4 | (version=0) | 1-0:2.6.x.255 | Wartość maksymalna | | | | | | | |
| 1 | logical_name | | octet-string[6] | 01000206xxFF | x=0 - całkowita (-Pmax we wszystkich strefach) x=1...6 - w strefie czasowej | | R- | R- | -- | -- | -- | -- |
| 2 | value | | double-long-unsigned | | | | R- | R- | -- | -- | -- | -- |
| 3 | scaler_unit | | scal_unit_type | {0,27} | skalowanie=0, jednostka=W | | R- | R- | -- | -- | -- | -- |
| 4 | status | | unsigned | | 1=aktywny 0=nieaktywny | | R- | R- | -- | -- | -- | -- |
| 5 | capture_time | | octet-string[12] | | | | R- | R- | -- | -- | -- | -- |

Specyfikacja obiektów COSEM dla liczników energii elektrycznej do zastosowań
w ENERGA-OPERATOR SA

| M1 | reset(data) | | | | | | -W | -- | -- | -- | -- | -- |
|----|--|---|----------------------|---------------|---|--|----|----|----|----|----|----|
| | Moc pozorna pobrana (fazowa i całkowita) | 3 | (version=0) | 1-0:x.7.0.255 | (dotyczy tylko liczników bilansujących) | | | | | | | |
| 1 | logical_name | | octet-string[6] | 0100xx0700FF | x=9 dla wszystkich faz x=29 dla fazy L1 x=49 dla fazy L2 x=69 dla fazy L3 | | R- | R- | -- | -- | -- | -- |
| 2 | value | | long-unsigned | | | | R- | R- | -- | -- | -- | -- |
| 3 | scaler_unit | | scal_unit_type | {0,28} | skalowanie=0, jednostka=VA | | R- | R- | -- | -- | -- | -- |
| | Moc pozorna oddana (fazowa i całkowita) | 3 | (version=0) | 1-0:x.7.0.255 | (dotyczy tylko liczników bilansujących) | | | | | | | |
| 1 | logical_name | | octet-string[6] | 0100xx0700FF | x=10 dla wszystkich faz x=20 dla fazy L1 x=50 dla fazy L2 x=70 dla fazy L3 | | R- | R- | -- | -- | -- | -- |
| 2 | value | | long-unsigned | | | | R- | R- | -- | -- | -- | -- |
| 3 | scaler_unit | | scal_unit_type | {0,28} | skalowanie=0, jednostka=VA | | R- | R- | -- | -- | -- | -- |
| | Moc czynna pobrana +P (fazowa i całkowita) | 3 | (version=0) | 1-0:x.7.0.255 | moc czynna +(QI+QIV) | | | | | | | |
| 1 | logical_name | | octet-string[6] | 0100xx0700FF | x=1 dla wszystkich faz x=21 dla fazy L1 x=41 dla fazy L2 x=61 dla fazy L3 | | R- | R- | -- | -- | -- | -- |
| 2 | value | | double-long-unsigned | | | | R- | R- | -- | -- | -- | -- |
| 3 | scaler_unit | | scal_unit_type | {0,27} | skalowanie=0, jednostka=W | | R- | R- | -- | -- | -- | -- |
| | Moc czynna oddana -P (fazowa i całkowita) | 3 | (version=0) | 1-0:x.7.0.255 | moc czynna -(QII+QIII) | | | | | | | |
| 1 | logical_name | | octet-string[6] | 0100xx0700FF | x=2 dla wszystkich faz x=22 dla fazy L1 x=42 dla fazy L2 x=62 dla fazy L3 | | R- | R- | -- | -- | -- | -- |
| 2 | value | | double-long-unsigned | | | | R- | R- | -- | -- | -- | -- |

Specyfikacja obiektów COSEM dla liczników energii elektrycznej do zastosowań
w ENERGA-OPERATOR SA

| | | | | | | | | | | | | |
|---|--|---|----------------------|---------------|--|--|----|----|----|----|----|----|
| 3 | scaler_unit | | scal_unit_type | {0,27} | skalowanie=0, jednostka=W | | R- | R- | -- | -- | -- | -- |
| | Moc bierna pobrana +Q (fazowa i całkowita) | 3 | (version=0) | 1-0:x.7.0.255 | moc bierna +(QI+QII) | | | | | | | |
| 1 | logical_name | | octet-string[6] | 0100xx0700FF | x=3 dla wszystkich faz x=23 dla fazy L1 x=43 dla fazy L2 x=63 dla fazy L3 | | R- | R- | -- | -- | -- | -- |
| 2 | value | | double-long-unsigned | | | | R- | R- | -- | -- | -- | -- |
| 3 | scaler_unit | | scal_unit_type | {0,29} | skalowanie=0, jednostka =var | | R- | R- | -- | -- | -- | -- |
| | Moc bierna oddana -Q (fazowa i całkowita) | 3 | (version=0) | 1-0:x.7.0.255 | moc bierna -(QIII+QIV) | | | | | | | |
| 1 | logical_name | | octet-string[6] | 0100xx0700FF | x=4 dla wszystkich faz x=24 dla fazy L1 x=44 dla fazy L2 x=64 dla fazy L3 | | R- | R- | -- | -- | -- | -- |
| 2 | value | | double-long-unsigned | | | | R- | R- | -- | -- | -- | -- |
| 3 | scaler_unit | | scal_unit_type | {0,29} | skalowanie=0, jednostka =var | | R- | R- | -- | -- | -- | -- |
| | Moc bierna pobrana +Ri dla wszystkich faz | 3 | (version=0) | 1-0:5.7.0.255 | moc bierna L1+L2+L3 +(QI) | | | | | | | |
| 1 | logical_name | | octet-string[6] | 0100050700FF | | | R- | R- | -- | -- | -- | -- |
| 2 | value | | double-long-unsigned | | | | R- | R- | -- | -- | -- | -- |
| 3 | scaler_unit | | scal_unit_type | {1,29} | skalowanie=1, jednostka =var | | R- | R- | -- | -- | -- | -- |
| | Moc bierna oddana -Rc dla wszystkich faz | 3 | (version=0) | 1-0:8.7.0.255 | moc bierna L1+L2+L3 -(QIV) | | | | | | | |
| 1 | logical_name | | octet-string[6] | 0100080700FF | | | R- | R- | -- | -- | -- | -- |
| 2 | value | | double-long-unsigned | | | | R- | R- | -- | -- | -- | -- |
| 3 | scaler_unit | | scal_unit_type | {1,29} | skalowanie=1, jednostka =var | | R- | R- | -- | -- | -- | -- |

Specyfikacja obiektów COSEM dla liczników energii elektrycznej do zastosowań
w ENERGA-OPERATOR SA

6.3 Wartości chwilowe, średnie, minimalne, maksymalne oraz kąty przesunięć dla napięć oraz prądów

| LP | Obiekt/Nazwa atrybutu | CI | Typ | Wartość | Znaczenie | Uwagi | Prawa dostępu | | | | | | | | |
|----|---|----|----------------------|----------------|--|-------|---------------|----|----|----|----|----|--|--|--|
| | | | | | | | M | R | F | P | H | PE | | | |
| | Wartość skuteczna napięcia (fazowego) | 3 | (version=0) | 1-0:x.7.0.255 | | | | | | | | | | | |
| 1 | logical_name | | octet-string[6] | 0100200700FF | x=32 dla fazy L1 x=52 dla fazy L2 x=72 dla fazy L3 | | R- | R- | -- | -- | -- | -- | | | |
| 2 | value | | long-unsigned | | | | R- | R- | -- | -- | -- | -- | | | |
| 3 | scaler_unit | | scal_unit_type | {0,35} | skalowanie=0, jednostka=V | | R- | R- | -- | -- | -- | -- | | | |
| | Wartość skuteczna napięcia (międzyfazowego) | 3 | (version=0) | 1-0:x.7.0.255 | (dotyczy tylko liczników bilansujących) | | | | | | | | | | |
| 1 | logical_name | | octet-string[6] | 0100xx0700FF | x=132 dla fazy L1L2 x=152 dla fazy L2L3 x=172 dla fazy L3L1 | | R- | R- | -- | -- | -- | -- | | | |
| 2 | value | | long-unsigned | | | | R- | R- | -- | -- | -- | -- | | | |
| 3 | scaler_unit | | scal_unit_type | {0,35} | skalowanie=0, jednostka=V | | R- | R- | -- | -- | -- | -- | | | |
| | Maksymalne napięcie fazowe | 4 | (version=0) | 1-0:x.26.0.255 | Maksymalna wartość chwilowego napięcia dla fazy x podczas okresu 10 minut (jedyne dla liczników bilansujących) | | | | | | | | | | |
| 1 | logical_name | | octet-string[6] | 0100xx1A00FF | Maksymalna wartość: x=32 dla fazy L1 x=52 dla fazy L2 x=72 dla fazy L3 | | R- | R- | -- | -- | -- | -- | | | |
| 2 | value | | double-long-unsigned | | | | R- | R- | -- | -- | -- | -- | | | |
| 3 | scaler_unit | | scal_unit_type | {0,35} | skalowanie=0, jednostka=V | | R- | R- | -- | -- | -- | -- | | | |
| 4 | status | | unsigned | | | | R- | R- | -- | -- | -- | -- | | | |
| 5 | capture_time | | octet-string[12] | | | | R- | R- | -- | -- | -- | -- | | | |
| M1 | reset(data) | | | | | | -W | -- | -- | -- | -- | -- | | | |
| | Minimalne napięcie fazowe | 4 | (version=0) | 1-0:x.23.0.255 | Minimalna wartość chwilowego napięcia dla fazy x podczas okresu 10 minut (jedyne dla liczników bilansujących) | | | | | | | | | | |

Specyfikacja obiektów COSEM dla liczników energii elektrycznej do zastosowań
w ENERGA-OPERATOR SA

| | | | | | | | | | | | | |
|----|--|---|----------------------|-----------------|---|--|----|----|----|----|----|----|
| 1 | logical_name | | octet-string[6] | 0100xx1700FF | Minimalna wartość: x=32 dla fazy L1 x=52 dla fazy L2 x=72 dla fazy L3 | | R- | R- | -- | -- | -- | -- |
| 2 | value | | double-long-unsigned | | | | R- | R- | -- | -- | -- | -- |
| 3 | scaler_unit | | scal_unit_type | {0,35} | skalowanie=0, jednostka=V | | R- | R- | -- | -- | -- | -- |
| 4 | status | | unsigned | | | | R- | R- | -- | -- | -- | -- |
| 5 | capture_time | | octet-string[12] | | | | R- | R- | -- | -- | -- | -- |
| M1 | reset(data) | | | | | | -W | -- | -- | -- | -- | -- |
| | Aktualna wartość średnia napięcia fazowego | 3 | (version=0) | 1-0:x.24.0.255 | Aktualna średnia wartość chwilowego napięcia dla fazy x podczas okresu 10 minut | | | | | | | |
| 1 | logical_name | | octet-string[6] | 0100xx1700FF | Aktualna średnia wartość: x=32 dla fazy L1 x=52 dla fazy L2 x=72 dla fazy L3 | | R- | R- | -- | -- | -- | -- |
| 2 | value | | double-long-unsigned | | | | R- | R- | -- | -- | -- | -- |
| 3 | scaler_unit | | scal_unit_type | {0,35} | skalowanie=0, jednostka=V | | R- | R- | -- | -- | -- | -- |
| | Ostatnia wartość średnia napięcia fazowego | 3 | (version=0) | 1-0:x.25.0.255 | Ostatnia średnia wartość chwilowego napięcia dla fazy x podczas okresu 10 minut | | | | | | | |
| 1 | logical_name | | octet-string[6] | 0100xx1700FF | Ostatnia średnia wartość: x=32 dla fazy L1 x=52 dla fazy L2 x=72 dla fazy L3 | | R- | R- | -- | -- | -- | -- |
| 2 | value | | double-long-unsigned | | | | R- | R- | -- | -- | -- | -- |
| 3 | scaler_unit | | scal_unit_type | {0,35} | skalowanie=0, jednostka=V | | R- | R- | -- | -- | -- | -- |
| | TTHD napięcia (fazowego) | 3 | (version=0) | 1-0:x.7.124.255 | | | | | | | | |
| 1 | logical_name | | octet-string[6] | 0100xx077CFF | x=12 we wszystkich fazach x=32 dla fazy L1 x=52 dla fazy L2 x=72 dla fazy L3 | | R- | R- | -- | -- | -- | -- |
| 2 | value | | long-unsigned | | | | R- | R- | -- | -- | -- | -- |
| 3 | scaler_unit | | scal_unit_type | {-2,56} | skalowanie=-2, jednostka=% | | R- | R- | -- | -- | -- | -- |

Specyfikacja obiektów COSEM dla liczników energii elektrycznej do zastosowań
w ENERGA-OPERATOR SA

| Wartość skuteczna prądu (fazowego, całkowitego i w przewodzie neutralnym) | | 3 | (version=0) | 1-0:x.7.0.255 | | | | | | | | |
|---|--------------|---|----------------------|----------------|--|--|----|----|----|----|----|----|
| 1 | logical_name | | octet-string[6] | 0100xx0700FF | x=31 dla fazy L1 x=51 dla fazy L2 x=71 dla fazy L3 x=90 we wszystkich fazach x=91 dla przewodu neutralnego (tylko dla liczników komunalnych) | | R- | R- | -- | -- | -- | -- |
| 2 | value | | long-unsigned | | | | R- | R- | -- | -- | -- | -- |
| 3 | scaler_unit | | scal_unit_type | {-1,33} | skalowanie=-1, jednostka=A | | R- | R- | -- | -- | -- | -- |
| Aktualna wartość średnia prądu fazowego | | 3 | (version=0) | 1-0:x.24.0.255 | Aktualna średnia wartość chwilowego prądu dla fazy x podczas okresu 10 minut | | | | | | | |
| 1 | logical_name | | octet-string[6] | 0100xx1700FF | Aktualna średnia wartość: x=31 dla fazy L1 x=51 dla fazy L2 x=71 dla fazy L3 | | R- | R- | -- | -- | -- | -- |
| 2 | value | | double-long-unsigned | | | | R- | R- | -- | -- | -- | -- |
| 3 | scaler_unit | | scal_unit_type | {-1,33} | skalowanie=-1, jednostka=A | | R- | R- | -- | -- | -- | -- |
| Ostatnia wartość średnia prądu fazowego | | 3 | (version=0) | 1-0:x.25.0.255 | Ostatnia średnia wartość chwilowego prądu dla fazy x podczas okresu 10 minut | | | | | | | |
| 1 | logical_name | | octet-string[6] | 0100xx1700FF | Ostatnia średnia wartość: x=31 dla fazy L1 x=51 dla fazy L2 x=71 dla fazy L3 | | R- | R- | -- | -- | -- | -- |
| 2 | value | | double-long-unsigned | | | | R- | R- | -- | -- | -- | -- |
| 3 | scaler_unit | | scal_unit_type | {-1,33} | skalowanie=-1, jednostka=A | | R- | R- | -- | -- | -- | -- |
| Kąt pomiędzy napięciem / prądem fazowym a napięciem w fazie L1 | | 3 | (version=0) | 1-0:81.7.x.255 | | | | | | | | |
| 1 | logical_name | | octet-string[6] | 01005107xxFF | x=1 dla kąta pomiędzy U(L2) a U(L1) x=2 dla kąta pomiędzy U(L3) a U(L1) x=5 dla kąta pomiędzy I(L2) a U(L1) x=6 dla kąta pomiędzy I(L3) a U(L1) | | R- | R- | -- | -- | -- | -- |
| 2 | value | | long | | | | R- | R- | -- | -- | -- | -- |

Specyfikacja obiektów COSEM dla liczników energii elektrycznej do zastosowań
w ENERGA-OPERATOR SA

| | | | | | | | | | | | | |
|---|---|---|-----------------|-----------------|---|---------------------------|----|----|----|----|----|----|
| 3 | scaler_unit | | scal_unit_type | {0,8} | skalowanie=-0, jednostka = ° (stopień) | Wartość od -180 do 180 | R- | R- | -- | -- | -- | -- |
| | Kąt pomiędzy prądem a napięciem fazowym | 3 | (version=0) | 1-0:81.7.x.255 | | | | | | | | |
| 1 | logical_name | | octet-string[6] | 01005107xFF | x=4 dla kąta pomiędzy I(L1) a U(L1) x=15 dla kąta pomiędzy I(L2) a U(L2) x=26 dla kąta pomiędzy I(L3) a U(L3) | | R- | R- | -- | -- | -- | -- |
| 2 | value | | long-unsigned | | | | R- | R- | -- | -- | -- | -- |
| 3 | scaler_unit | | scal_unit_type | {0,8} | skalowanie=-1, jednostka = ° (stopień) | Wartość od -180 do 180 | R- | R- | -- | -- | -- | -- |
| | TTHD prądu (fazowego) | 3 | (version=0) | 1-0:x.7.124.255 | (dotyczy tylko liczników bilansujących) | | | | | | | |
| 1 | logical_name | | octet-string[6] | 0100xx077CFF | x=31 dla fazy L1 x=51 dla fazy L2 x=71 dla fazy L3 | | R- | R- | -- | -- | -- | -- |
| 2 | value | | long-unsigned | | | | R- | R- | -- | -- | -- | -- |
| 3 | scaler_unit | | scal_unit_type | {-2,56} | skalowanie=-2, jednostka=% | | R- | R- | -- | -- | -- | -- |
| | Wartości skuteczne prądu dla Vmax L1 (fazowe) | 3 | (version=0) | 1-1:x.7.0.255 | (dotyczy tylko liczników bilansujących) | | | | | | | |
| 1 | logical_name | | octet-string[6] | 0101xx0700FF | x=31 dla fazy L1 x=51 dla fazy L2 x=71 dla fazy L3 | | R- | R- | -- | -- | -- | -- |
| 2 | value | | long-unsigned | | | | R- | R- | -- | -- | -- | -- |
| 3 | scaler_unit | | scal_unit_type | {-1,33} | skalowanie=-1, jednostka=A | | R- | R- | -- | -- | -- | -- |
| | Wartości skuteczne prądu dla Vmin L1 (fazowe) | 3 | (version=0) | 1-2:x.7.0.255 | (dotyczy tylko liczników bilansujących) | | | | | | | |
| 1 | logical_name | | octet-string[6] | 0102xx0700FF | x=31 dla fazy L1 x=51 dla fazy L2 x=71 dla fazy L3 | | R- | R- | -- | -- | -- | -- |
| 2 | value | | long-unsigned | | | | R- | R- | -- | -- | -- | -- |
| 3 | scaler_unit | | scal_unit_type | {-1,33} | skalowanie=-1, jednostka=A | | R- | R- | -- | -- | -- | -- |

Specyfikacja obiektów COSEM dla liczników energii elektrycznej do zastosowań
w ENERGA-OPERATOR SA

6.4 Profile energii, mocy maksymalnych, napięć i prądów i innych wielkości elektrycznych

| LP | Obiekt/Nazwa atrybutu | CI | Typ | Wartość | Znaczenie | Uwagi | Prawa dostępu | | | | | | | | |
|----|--|----|---------------------------|---|--|-------------------|---------------|----|----|----|----|----|--|--|--|
| | | | | | | | M | R | F | P | H | PE | | | |
| | Status danych godzinowo-minutowych 1 (LP1) | 1 | (version=0) | 0-0:96.10.7.255 | | | | | | | | | | | |
| 1 | logical_name | | octet-string[6] | 0000600A07FF | | | R- | R- | -- | R- | -- | -- | | | |
| 2 | status | | Unsigned | {IV, CA, CY, VH, MP, INT, AL, RES} | | | R- | R- | -- | R- | -- | -- | | | |
| | Profil godzinowo-minutowy 1 (LP1) | 7 | (version=1) | 1-0:99.1.0.255 | | | | | | | | | | | |
| 1 | logical_name | | octet-string[6] | 0100630100FF | | | R- | R- | -- | -- | -- | -- | | | |
| 2 | buffer | | array | | bufor musi być zapisywany w sposób ciągły – nie są dopuszczalne nieregularności w zapisywaniu bufora | | R- | R- | -- | -- | -- | -- | | | |
| 3 | capture_objects | | array | {8,0-0:1.0.0.255,2}; {1,0-0:96.10.7.255,2}; {3,1-0:1.8.0.255,2}; {3,1-0:2.8.0.255,2}; {3,1-0:5.8.0.255,2}; {3,1-0:6.8.0.255,2}; {3,1-0:7.8.0.255,2}; {3,1-0:8.8.0.255,2}; {4,1-0:1.6.0.255,2}; {3,1-0:32.7.0.255,2}; {3,1-0:52.7.0.255,2}; {3,1-0:72.7.0.255,2}; {3,1-0:31.7.0.255,2}; {3,1-0:51.7.0.255,2}; {3,1-0:71.7.0.255,2}; {3,1-0:83.8.6.255,2}; {3,1-0:83.8.3.255,2}; {3,1-0:9.8.0.255,2}; {3,1-0:10.8.0.255,2}; | zegar (opcjonalnie zegar UNIX UTC) status profilu godzinowo-minutowego 1 +A -A QI (+Ri) QII (+Rc) QIII (-Ri) QIV (-Rc) +Pmax U L1 U L2 U L3 I L1 I L2 I L3 U ² t I ² t +S -S | (do 30 wielkości) | RW | R- | -- | -- | -- | -- | | | |
| 4 | capture_period | | double-long-unsigned | 3600 | 600, 900, 1800 lub 3600 s | | RW | R- | -- | -- | -- | -- | | | |
| 5 | sort_method | | enum | 1 | FIFO | | R- | R- | -- | -- | -- | -- | | | |
| 6 | sort_object | | capture object definition | none | none | | R- | R- | -- | -- | -- | -- | | | |

Specyfikacja obiektów COSEM dla liczników energii elektrycznej do zastosowań
w ENERGA-OPERATOR SA

| | | | | | | | | | | | | |
|----|--|----|----------------------|------------------------------------|---|--|----|----|----|----|----|----|
| 7 | entries_in_use | | double-long-unsigned | | | | R- | R- | -- | -- | -- | -- |
| 8 | profile_entries | | double-long-unsigned | >=9072 | >= 63 dni z dla capture_period=10 min | | R- | R- | -- | -- | -- | -- |
| M1 | reset(data) | | | | | | -W | -- | -- | -- | -- | -- |
| M2 | capture(data) | | | | | | -W | -- | -- | -- | -- | -- |
| | Skrypty na koniec okresu rozliczeniowego (LP2) | 9 | (version=0) | 0-0:10.0.2.255 | (predefiniowany skrypt) | | | | | | | |
| 1 | logical_name | | octet-string[6] | 00000A0002FF | | | R- | R- | -- | -- | -- | -- |
| 2 | scripts | | array | | zatrzaśnięcie rejestrów w profilu dobowym 2 (1-0:99.2.0.255) | | RW | R- | -- | -- | -- | -- |
| M1 | execute | | | | | | -W | -- | -- | -- | -- | -- |
| | Harmonogram końca okresu rozliczeniowego (LP2) | 22 | (version=0) | 0-0:15.2.0.255 | | | | | | | | |
| 1 | logical_name | | octet-string[6] | 00000F0200FF | | | R- | R- | -- | -- | -- | -- |
| 2 | executed_script | | script | 0-0:10.0.2.255 | Skrypty na koniec okresu rozliczeniowego. Okresem może być: - tydzień (ze wskazaniem dnia tygodnia), - miesiąc - okres dziesięciodniowy (rozumiany jako zatrzaśk 1-go, 11-go i 21-go dnia miesiąca) | | RW | R- | -- | -- | -- | -- |
| 3 | type | | enum | 1 | określony czas, wzorzec daty | | R- | R- | -- | -- | -- | -- |
| 4 | execution_time | | array | 0x00000000FFFFFF01FF | dowolny rok, dowolny miesiąc, pierwszego dnia miesiąca, w dowolny dzień tygodnia, o północy | | RW | R- | -- | -- | -- | -- |
| | Status danych dobowych 2 (LP2) | 1 | (version=0) | 0-0:96.10.8.255 | | | | | | | | |
| 1 | logical_name | | octet-string[6] | 0000600A08FF | | | R- | R- | -- | R- | -- | -- |
| 2 | status | | Unsigned | {IV, CA, CY, VH, MP, INT, AL, RES} | | | R- | R- | -- | R- | -- | -- |
| | Profil dobowy 2 (LP2) | 7 | (version=1) | 1-0:99.2.0.255 | | | | | | | | |
| 1 | logical_name | | octet-string[6] | 0100630200FF | | | R- | R- | -- | -- | -- | -- |
| 2 | buffer | | array | | bufor musi być zapisywany w sposób ciągły – nie są dopuszczalne nieregularności w zapisywaniu bufora | | R- | R- | -- | -- | -- | -- |

Specyfikacja obiektów COSEM dla liczników energii elektrycznej do zastosowań
w ENERGA-OPERATOR SA

| | | | | | | | | | | | | |
|----|--|---|---------------------------|--|--|-------------------|----|----|----|----|----|----|
| 3 | capture_objects | | array | {8,0-0:1.0.0.255,2}; {1,0-0:96.10.8.255,2}; {4,1-0:1.6.0.255,2}; {3,1-0:1.8.1.255,2}; {3,1-0:1.8.2.255,2}; {3,1-0:1.8.0.255,2}; {3,1-0:2.8.1.255,2}; {3,1-0:2.8.2.255,2}; {3,1-0:2.8.0.255,2}; {3,1-0:5.8.1.255,2}; {3,1-0:5.8.2.255,2}; {3,1-0:5.8.0.255,2}; {3,1-0:6.8.0.255,2}; {3,1-0:7.8.0.255,2}; {3,1-0:8.8.1.255,2}; {3,1-0:8.8.2.255,2}; {3,1-0:8.8.0.255,2}; {3,1-0:83.8.6.255}; {3,1-0:83.8.3.255}; | zegar (opcjonalnie zegar UNIX UTC) status profilu dobowego 2 +Pmax +A T1 (tylko dla liczników komunalnych) +A T2 (tylko dla liczników komunalnych) +A -A T1 (tylko dla liczników komunalnych) -A T2 (tylko dla liczników komunalnych) -A QI (+Ri) T1 (tylko dla liczników komunalnych) QI (+Ri) T2 (tylko dla liczników komunalnych) QI (+Ri) QII (+Rc) QIII (-Ri) QIV (-Rc) T1 (tylko dla liczników komunalnych) QIV (-Rc) T2 (tylko dla liczników komunalnych) QIV (-Rc) U ² t I ² t | (do 30 wielkości) | RW | R- | -- | -- | -- | -- |
| 4 | capture_period | | double-long-unsigned | 86400 | wartość > 0 oznacza zapis sterowany stałym cyklem np. 86400s (24 h), wartość = 0 oznacza zapis wyzwalany z harmonogramu 0-0:15.2.0.255 | | RW | R- | -- | -- | -- | -- |
| 5 | sort_method | | enum | 1 | FIFO | | R- | R- | -- | -- | -- | -- |
| 6 | sort_object | | capture object definition | none | none | | R- | R- | -- | -- | -- | -- |
| 7 | entries_in_use | | double-long-unsigned | | | | R- | R- | -- | -- | -- | -- |
| 8 | profile_entries | | double-long-unsigned | >=63 | >= 63 dni | | R- | R- | -- | -- | -- | -- |
| M1 | reset(data) | | | | | | -W | -- | -- | -- | -- | -- |
| M2 | capture(data) | | | | | | -W | -- | -- | -- | -- | -- |
| | Status danych minutowo- godzinowych 3 (LP3) | 1 | (version=0) | 0-0:96.10.9.255 | | | | | | | | |
| 1 | logical_name | | octet-string[6] | 0000600A09FF | | | R- | R- | -- | R- | -- | -- |
| 2 | status | | Unsigned | {IV, CA, RES, VH, MP, INT, AL, RES} | | | R- | R- | -- | R- | -- | -- |
| | Profil minutowo-godzinowy 3 (LP3) | 7 | (version=1) | 1-0:99.3.0.255 | | | | | | | | |
| 1 | logical_name | | octet-string[6] | 0100630300FF | | | R- | R- | -- | -- | -- | -- |

Specyfikacja obiektów COSEM dla liczników energii elektrycznej do zastosowań
w ENERGA-OPERATOR SA

| | | | | | | | | | | | | |
|----|-------------------------------------|---|---------------------------|---|--|-------------------|----|----|----|----|----|----|
| 2 | buffer | | array | | bufor musi być zapisywany w sposób ciągły – nie są dopuszczalne nieregularności w zapisywaniu bufora | | R- | R- | -- | -- | -- | -- |
| 3 | capture_objects | | array | {8,0-0:1.0.0.255,2}; {1,0-0:96.10.9.255,2}; {4,1-0:32.6.0.255,2}; {3,1-1:31.7.0.255,2}; {4,1-0:52.6.0.255,2}; {3,1-1:51.7.0.255,2}; {4,1-0:72.6.0.255,2}; {3,1-1:71.7.0.255,2}; {4,1-0:32.3.0.255,2}; {3,1-2:31.7.0.255,2}; {4,1-0:52.3.0.255,2}; {3,1-2:51.7.0.255,2}; {4,1-0:72.3.0.255,2}; {3,1-2:71.7.0.255,2}; {3,1-0:32.5.0.255}; {3,1-0:52.5.0.255}; {3,1-0:72.5.0.255}; {3,1-0:31.5.0.255}; {3,1-0:51.5.0.255}; {3,1-0:71.5.0.255}; {3,1-0:32.7.124.255}; {3,1-0:52.7.124.255}; {3,1-0:72.7.124.255}; | zegar (opcjonalnie zegar UNIX UTC) status profilu dobowo-godzinowego 3 maksymalne napięcie L1 chwilowy prąd dla Vmax L1 maksymalne napięcie L2 chwilowy prąd dla Vmax L2 maksymalne napięcie L3 chwilowy prąd dla Vmax L3 minimalne napięcie L1 chwilowy prąd dla Vmin L1 minimalne napięcie L2 chwilowy prąd dla Vmin L2 minimalne napięcie L3 chwilowy prąd dla Vmin L3 ostatnia wartość średnia napięcia fazowego L1 ostatnia wartość średnia napięcia fazowego L2 ostatnia wartość średnia napięcia fazowego L3 ostatnia wartość średnia prądu fazowego L1 ostatnia wartość średnia prądu fazowego L2 ostatnia wartość średnia prądu fazowego L3 TTHD napięcia (fazowego) L1 TTHD napięcia (fazowego) L2 TTHD napięcia (fazowego) L3 | (do 30 wielkości) | RW | R- | -- | -- | -- | -- |
| 4 | capture_period | | double-long-unsigned | 600 | 600s, 900s, 1800s lub 3600s | | RW | R- | -- | -- | -- | -- |
| 5 | sort_method | | enum | 1 | FIFO | | R- | R- | -- | -- | -- | -- |
| 6 | sort_object | | capture object definition | none | none | | R- | R- | -- | -- | -- | -- |
| 7 | entries_in_use | | double-long-unsigned | | | | R- | R- | -- | -- | -- | -- |
| 8 | profile_entries | | double-long-unsigned | >=9072 | >= 63 dni z dla capture_period=10 min | | R- | R- | -- | -- | -- | -- |
| M1 | reset(data) | | | | | | -W | -- | -- | -- | -- | -- |
| M2 | capture(data) | | | | | | -W | -- | -- | -- | -- | -- |
| | Status danych jakości energii (EQP) | 1 | (version=0) | 0-0:96.10.10.255 | | | | | | | | |
| 1 | logical_name | | octet-string[6] | 0000600A0AFF | | | R- | R- | -- | R- | -- | -- |
| 2 | status | | Unsigned | {IV, CA, RES, VH, MP, INT, AL, RES} | | | R- | R- | -- | R- | -- | -- |

Specyfikacja obiektów COSEM dla liczników energii elektrycznej do zastosowań
w ENERGA-OPERATOR SA

| Skrypty na koniec okresu pomiarowego wskaźników jakości energii | | 9 | (version=0) | 0-0:10.0.105.255 | (predefiniowany skrypt) | | | | | | |
|---|-----------------|----|-----------------|----------------------|--|----|----|----|----|----|----|
| 1 | logical_name | | octet-string[6] | 00000A0069FF | | R- | R- | -- | -- | -- | -- |
| 2 | scripts | | array | | skrypt inicjalizujący zadania: - zapis wartości wskaźników w profilu jakości energii (LP4 1-0:99.4.0.255) - reset liczników przekroczeń progów napięć: 1-0:12.32.0.255 1-0:x.32.0.255 1-0:12.32.1.255 1-0:x.32.1.255 1-0:12.40.0.255 1-0:x.40.0.255 1-0:12.36.0.255 1-0:x.36.0.255 | RW | R- | -- | -- | -- | -- |
| M1 | execute | | | | | -W | -- | -- | -- | -- | -- |
| Harmonogram końca okresu pomiarowego wskaźników jakości energii | | 22 | (version=0) | 0-0:15.0.5.255 | | | | | | | |
| 1 | logical_name | | octet-string[6] | 00000F0005FF | | R- | R- | -- | -- | -- | -- |
| 2 | executed_script | | script | 0-0:10.0.105.255 | Skrypty na koniec okresu pomiarowego wskaźników jakości energii | RW | R- | -- | -- | -- | -- |
| 3 | type | | enum | 1 | określony czas, wzorzec daty | R- | R- | -- | -- | -- | -- |
| 4 | execution_time | | array | 0x00000000FFFFFFFF01 | dowolny rok, dowolny miesiąc, dowolnego dnia miesiąca, w każdy poniedziałek, o północy | RW | R- | -- | -- | -- | -- |
| Profil wskaźników jakości energii (EQP) | | 7 | (version=1) | 1-0:99.4.0.255 | | | | | | | |
| 1 | logical_name | | octet-string[6] | 0100630400FF | | R- | R- | -- | -- | -- | -- |
| 2 | buffer | | array | | bufor musi być zapisywany w sposób ciągły – nie są dopuszczalne nieregularności w zapisywaniu bufora | R- | R- | -- | -- | -- | -- |

Specyfikacja obiektów COSEM dla liczników energii elektrycznej do zastosowań
w ENERGA-OPERATOR SA

| | | | | | | | | | | | |
|---|-----------------|---------------------------|--|---|-------------------|----|----|----|----|----|----|
| 3 | capture_objects | array | <p>{8,0-0:1.0.0.255,2}; {1,0-0:96.10.10.255,2};</p> <p>{3,1-0:94.48.140.255,2}; {3,1-0:94.48.141.255,2}; {3,1-0:94.48.142.255,2}; {3,1-0:94.48.143.255,2};</p> <p>{3,1-0:12.32.0.255,2}; {3,1-0:32.32.0.255,2}; {3,1-0:52.32.0.255,2}; {3,1-0:72.32.0.255,2}; {3,1-0:12.32.1.255,2}; {3,1-0:32.32.1.255,2}; {3,1-0:52.32.1.255,2}; {3,1-0:72.32.1.255,2};</p> <p>{3,1-0:12.40.0.255,2}; {3,1-0:32.40.0.255,2}; {3,1-0:52.40.0.255,2}; {3,1-0:72.40.0.255,2};</p> <p>{3,1-0:12.36.0.255,2}; {3,1-0:32.36.0.255,2}; {3,1-0:52.36.0.255,2}; {3,1-0:72.36.0.255,2};</p> <p>{3,1-0:94.48.144.255,2}; {3,1-0:94.48.145.255,2}; {3,1-0:94.48.146.255,2}; {3,1-0:94.48.147.255,2};</p> | <p>zegar (opcjonalnie zegar UNIX UTC) status profilu jakości energii</p> <p>W1 – wskaźnik wolnych zmian napięcia ΔW1 – ocena wskaźnika wolnych zmian napięcia W2 – wskaźnik wolnych zmian napięcia ΔW2 – ocena wskaźnika wolnych zmian napięcia</p> <p>Licznik obniżeń napięcia poniżej progu: * 1 na wszystkich fazach * 1 na fazie L1 * 1 na fazie L2 * 1 na fazie L3 * 2 na wszystkich fazach (tylko komunalne) * 2 na fazie L1 (tylko komunalne) * 2 na fazie L2 (tylko komunalne) * 2 na fazie L3 (tylko komunalne)</p> <p>Licznik zaników napięcia: * na wszystkich fazach * na fazie L1 * na fazie L2 * na fazie L2</p> <p>Licznik przekroczeń napięcia: * na wszystkich fazach * na fazie L1 * na fazie L2 * na fazie L2</p> <p>Dodatkowo, dla liczników bilansujących: W3 – wskaźnik wolnych zmian napięcia ΔW3 – ocena wskaźnika wolnych zmian napięcia W4 – wskaźnik wolnych zmian napięcia ΔW4 – ocena wskaźnika wolnych zmian napięcia</p> | (do 40 wielkości) | RW | R- | -- | -- | -- | -- |
| 4 | capture_period | double-long-unsigned | | wyzwalany z harmonogramu 0-0:15.0.5.255 | | RW | R- | -- | -- | -- | -- |
| 5 | sort_method | enum | 1 | FIFO | | R- | R- | -- | -- | -- | -- |
| 6 | sort_object | capture object definition | none | none | | R- | R- | -- | -- | -- | -- |
| 7 | entries_in_use | double-long-unsigned | | | | R- | R- | -- | -- | -- | -- |
| 8 | profile_entries | double-long-unsigned | >=5 | >= 5 tygodni | | R- | R- | -- | -- | -- | -- |

Specyfikacja obiektów COSEM dla liczników energii elektrycznej do zastosowań
w ENERGA-OPERATOR SA

| | | | | | | | | | | | | |
|----|---------------|--|--|--|--|--|----|----|----|----|----|----|
| M1 | reset(data) | | | | | | -W | -- | -- | -- | -- | -- |
| M2 | capture(data) | | | | | | -W | -- | -- | -- | -- | -- |

6.5 Jakość energii

| LP | Obiekt/Nazwa atrybutu | CI | Typ | Wartość | Znaczenie | Uwagi | Prawa dostępu | | | | | |
|----|---|----|-----------------|-------------------|---|-------|---------------|----|----|----|----|----|
| | | | | | | | M | R | F | P | H | PE |
| | W ₁ – wskaźnik wolnych zmian napięcia | 3 | (version=0) | 1-0:94.48.140.255 | | | | | | | | |
| 1 | logical_name | | octet-string[6] | 01005E308CFF | wskaźnik wolnych zmian napięcia | | R- | R- | -- | -- | -- | -- |
| 2 | value | | long-unsigned | | | | R- | R- | -- | -- | -- | -- |
| 3 | scaler_unit | | scal_unit_type | {-2,35} | skalowanie=-2, jednostka=V | | R- | R- | -- | -- | -- | -- |
| | ΔW ₁ – ocena wskaźnika wolnych zmian napięcia | 3 | (version=0) | 1-0:94.48.141.255 | | | | | | | | |
| 1 | logical_name | | octet-string[6] | 01005E308DFF | ocena wskaźnika wolnych zmian napięcia | | R- | R- | -- | -- | -- | -- |
| 2 | value | | long-unsigned | | | | R- | R- | -- | -- | -- | -- |
| 3 | scaler_unit | | scal_unit_type | {-3,255} | skalowanie=-3, jednostka=(brak) | | R- | R- | -- | -- | -- | -- |
| | Próg odchylenia napięcia (wolne zmiany napięcia) | 3 | (version=0) | 1-0:94.48.150.255 | | | | | | | | |
| 1 | logical_name | | octet-string[6] | 01005E3096FF | znamionowa lub deklarowana wartość skuteczna napięcia (Un) | | R- | R- | -- | -- | -- | -- |
| 2 | value | | long-unsigned | 23000 | | | R | R- | -- | -- | -- | -- |
| 3 | scaler_unit | | scal_unit_type | {-2,35} | skalowanie=-2, jednostka=V | | R- | R- | -- | -- | -- | -- |
| | Próg 1 obniżenia napięcia (maksymalna dopuszczalna redukcja napięcia - wolne zmiany napięcia) | 3 | (version=0) | 1-0:12.31.0.255 | (<= -10% Un) | | | | | | | |
| 1 | logical_name | | octet-string[6] | 01000C1F00FF | | | R- | R- | -- | -- | -- | -- |
| 2 | value | | long-unsigned | 9000 | próg obniżenia 1 (maksymalna dopuszczalna redukcja napięcia względem 1-0:94.48.150.255 = 90%) | | RW | R- | -- | -- | -- | -- |

Specyfikacja obiektów COSEM dla liczników energii elektrycznej do zastosowań
w ENERGA-OPERATOR SA

| | | | | | | | | | | | | |
|---|---|---|-----------------|-----------------|---|--|----|----|----|----|----|----|
| 3 | scaler_unit | | scal_unit_type | {-2,56} | skalowanie=-2, jednostka=% | | R- | R- | -- | -- | -- | -- |
| | Próg czasowy dla obniżenia napięcia poniżej progu 1 | 3 | (version=0) | 1-0:12.43.0.255 | czas trwania obniżenia napięcia (<= -10% Un) | | | | | | | |
| 1 | logical_name | | octet-string[6] | 01000C2B00FF | | | R- | R- | -- | -- | -- | -- |
| 2 | value | | long-unsigned | 180 | | | RW | R- | -- | -- | -- | -- |
| 3 | scaler_unit | | scal_unit_type | {0,7} | skalowanie=0, jednostka=s | | R- | R- | -- | -- | -- | -- |
| | Próg 2 obniżenia napięcia | 3 | (version=0) | 1-0:12.31.1.255 | (<= -20% Un - tylko liczniki komunalne) | | | | | | | |
| 1 | logical_name | | octet-string[6] | 01000C1F01FF | | | R- | R- | -- | -- | -- | -- |
| 2 | value | | long-unsigned | 8000 | próg obniżenia 2: (redukcja napięcia względem 1-0:94.48.150.255 = 80%) | | RW | R- | -- | -- | -- | -- |
| 3 | scaler_unit | | scal_unit_type | {-2,56} | skalowanie=0, jednostka=% | | R- | R- | -- | -- | -- | -- |
| | Próg czasowy dla obniżenia napięcia poniżej progu 2 | 3 | (version=0) | 1-0:12.43.1.255 | czas trwania obniżenia napięcia (<= -20% Un - tylko liczniki komunalne)) | | | | | | | |
| 1 | logical_name | | octet-string[6] | 01000C2B01FF | | | R- | R- | -- | -- | -- | -- |
| 2 | value | | long-unsigned | 180 | | | RW | R- | -- | -- | -- | -- |
| 3 | scaler_unit | | scal_unit_type | {0,7} | skalowanie=0, jednostka=s | | R- | R- | -- | -- | -- | -- |
| | Próg 3 – zanik napięcia | 3 | (version=0) | 1-0:12.39.0.255 | próg zaniku napięcia (<= -35% Un) | | | | | | | |
| 1 | logical_name | | octet-string[6] | 01000C2700FF | | | R- | R- | -- | -- | -- | -- |
| 2 | value | | long-unsigned | 6500 | próg obniżenia 3 - zanik napięcia: (redukcja napięcia względem 1-0:94.48.150.255 = 65%) | | RW | R- | -- | -- | -- | -- |
| 3 | scaler_unit | | scal_unit_type | {-2,56} | skalowanie=0 jednostka=% | | R- | R- | -- | -- | -- | -- |
| | Próg czasowy dla stwierdzenia zaniku zasilania (braku napięcia) | 3 | (version=0) | 1-0:12.45.0.255 | wartość progu czasowego do stwierdzenia zaniku napięcia (<= -35% Un) | | | | | | | |
| 1 | logical_name | | octet-string[6] | 01000C2D00FF | | | R- | R- | -- | -- | -- | -- |
| 2 | value | | long-unsigned | 180 | | | RW | R- | -- | -- | -- | -- |
| 3 | scaler_unit | | scal_unit_type | {0,7} | skalowanie=0, jednostka=s | | R- | R- | -- | -- | -- | -- |
| | Próg przekroczenia napięcia - maksymalny dopuszczalny wzrost napięcia (wolne zmiany napięcia) | 3 | (version=0) | 1-0:12.35.0.255 | (>= +10% Un) | | | | | | | |

Specyfikacja obiektów COSEM dla liczników energii elektrycznej do zastosowań
w ENERGA-OPERATOR SA

| | | | | | | | | | | | | |
|---|---|---|-----------------|-------------------|---|--|----|----|----|----|----|----|
| 1 | logical_name | | octet-string[6] | 01000C2300FF | | | R- | R- | -- | -- | -- | -- |
| 2 | value | | long-unsigned | 11000 | maksymalny dopuszczalny wzrost napięcia względem 1-0:94.48.150.255 (110%) | | RW | R- | -- | -- | -- | -- |
| 3 | scaler_unit | | scal_unit_type | {-2,56} | skalowanie=-2, jednostka=% | | R- | R- | -- | -- | -- | -- |
| | Próg czasowy dla przekroczenia napięcia | 3 | (version=0) | 1-0:12.44.0.255 | czas trwania przekroczenia napięcia (>= +10% Un) | | | | | | | |
| 1 | logical_name | | octet-string[6] | 01000C2C00FF | | | R- | R- | -- | -- | -- | -- |
| 2 | value | | long-unsigned | 180 | | | RW | R- | -- | -- | -- | -- |
| 3 | scaler_unit | | scal_unit_type | {0,7} | skalowanie=0, jednostka=s | | R- | R- | -- | -- | -- | -- |
| | Percentyl (wolne zmiany napięcia) | 3 | (version=0) | 1-0:94.48.155.255 | | | | | | | | |
| 1 | logical_name | | octet-string[6] | 01005E309BFF | | | R- | R- | -- | -- | -- | -- |
| 2 | value | | long-unsigned | | wyrażony w procentach tygodnia okres podczas którego wartość skuteczna napięcia musi być zawarta w dopuszczalnym przedziale zmian | | RW | R- | -- | -- | -- | -- |
| 3 | scaler_unit | | scal_unit_type | {-2,56} | skalowanie=-2, jednostka=% | | R- | R- | -- | -- | -- | -- |
| | W ₂ – wskaźnik odkształcenia napięcia | 3 | (version=0) | 1-0:94.48.142.255 | | | | | | | | |
| 1 | logical_name | | octet-string[6] | 01005E308EFF | wskaźnik odkształcenia napięcia | | R- | R- | -- | -- | -- | -- |
| 2 | value | | long-unsigned | | | | R- | R- | -- | -- | -- | -- |
| 3 | scaler_unit | | scal_unit_type | {-3,255} | skalowanie=-3, jednostka=(brak) | | R- | R- | -- | -- | -- | -- |
| | ΔW ₂ – ocena wskaźnika odkształcenia napięcia | 3 | (version=0) | 1-0:94.48.143.255 | | | | | | | | |
| 1 | logical_name | | octet-string[6] | 01005E308FFF | ocena wskaźnika odkształcenia napięcia | | R- | R- | -- | -- | -- | -- |
| 2 | value | | long-unsigned | | | | R- | R- | -- | -- | -- | -- |
| 3 | scaler_unit | | scal_unit_type | {-3,255} | skalowanie=-3, jednostka=(brak) | | R- | R- | -- | -- | -- | -- |
| | Graniczna wartość współczynnika TTHD (odkształcenia napięcia) | 3 | (version=0) | 1-0:94.48.156.255 | | | | | | | | |
| 1 | logical_name | | octet-string[6] | 01005E309CFF | | | R- | R- | -- | -- | -- | -- |
| 2 | value | | long-unsigned | | graniczna wartość współczynnika TTHD | | RW | R- | -- | -- | -- | -- |
| 3 | scaler_unit | | scal_unit_type | {-2,56} | skalowanie=-2, jednostka=% | | R- | R- | -- | -- | -- | -- |

Specyfikacja obiektów COSEM dla liczników energii elektrycznej do zastosowań
w ENERGA-OPERATOR SA

| | | | | | | | | | | | | |
|---|---|---|-----------------|-------------------|--|--|----|----|----|----|----|----|
| | W ₃ – wskaźnik asymetrii napięcia | 3 | (version=0) | 1-0:94.48.144.255 | (tylko liczniki bilansujące) | | | | | | | |
| 1 | logical_name | | octet-string[6] | 01005E3090FF | wskaźnik asymetrii napięcia | | R- | R- | -- | -- | -- | -- |
| 2 | value | | long-unsigned | | | | R- | R- | -- | -- | -- | -- |
| 3 | scaler_unit | | scal_unit_type | {-3,255} | skalowanie=-3, jednostka=(brak) | | R- | R- | -- | -- | -- | -- |
| | ΔW ₃ – ocena wskaźnika asymetrii napięcia | 3 | (version=0) | 1-0:94.48.145.255 | (tylko liczniki bilansujące) | | | | | | | |
| 1 | logical_name | | octet-string[6] | 01005E3091FF | ocena wskaźnika asymetrii napięcia | | R- | R- | -- | -- | -- | -- |
| 2 | value | | long-unsigned | | | | R- | R- | -- | -- | -- | -- |
| 3 | scaler_unit | | scal_unit_type | {-3,255} | skalowanie=-3, jednostka=(brak) | | R- | R- | -- | -- | -- | -- |
| | Parametr percentyla (asymetria napięcia) | 3 | (version=0) | 1-0:94.48.157.255 | (tylko liczniki bilansujące) | | | | | | | |
| 1 | logical_name | | octet-string[6] | 01005E309DFF | | | R- | R- | -- | -- | -- | -- |
| 2 | value | | long-unsigned | 9500 | parametr percentyla współczynnika asymetrii dla składowej przeciwnej (95%) | | RW | R- | -- | -- | -- | -- |
| 3 | scaler_unit | | scal_unit_type | {-2,56} | skalowanie=-2, jednostka=% | | R- | R- | -- | -- | -- | -- |
| | Poziom dopuszczalny asymetrii napięcia | 3 | (version=0) | 1-0:94.48.158.255 | (tylko liczniki bilansujące) | | | | | | | |
| 1 | logical_name | | octet-string[6] | 01005E309EFF | | | R- | R- | -- | -- | -- | -- |
| 2 | value | | long-unsigned | 200 | poziom dopuszczalny wskaźnika asymetrii (2%) | | RW | R- | -- | -- | -- | -- |
| 3 | scaler_unit | | scal_unit_type | {-2,56} | skalowanie=-2, jednostka=% | | R- | R- | -- | -- | -- | -- |
| | W ₄ – wskaźnik wahań napięcia (P _{It}) | 3 | (version=0) | 0-0:94.48.146.255 | (tylko liczniki bilansujące) | | | | | | | |
| 1 | logical_name | | octet-string[6] | 00005E3092FF | wskaźnik wahań napięcia (P _{It}) | | R- | R- | -- | -- | -- | -- |
| 2 | value | | long-unsigned | | | | R- | R- | -- | -- | -- | -- |
| 3 | scaler_unit | | scal_unit_type | {-3,255} | skalowanie=-3, jednostka=(brak) | | R- | R- | -- | -- | -- | -- |
| | ΔW ₄ – ocena wskaźnika wahań napięcia | 3 | (version=0) | 0-0:94.48.147.255 | (tylko liczniki bilansujące) | | | | | | | |
| 1 | logical_name | | octet-string[6] | 00005E3093FF | ocena wskaźnika wahań napięcia | | R- | R- | -- | -- | -- | -- |
| 2 | value | | long-unsigned | | | | R- | R- | -- | -- | -- | -- |
| 3 | scaler_unit | | scal_unit_type | {-2,255} | skalowanie=-3, jednostka=(brak) | | R- | R- | -- | -- | -- | -- |
| | Parametr percentyla (wahania napięcia) | 3 | (version=0) | 1-0:94.48.159.255 | (tylko liczniki bilansujące) | | | | | | | |

Specyfikacja obiektów COSEM dla liczników energii elektrycznej do zastosowań
w ENERGA-OPERATOR SA

| | | | | | | | | | | | | |
|----|---|---|-----------------|-------------------|---|--|----|----|----|----|----|----|
| 1 | logical_name | | octet-string[6] | 01005E309FFF | | | R- | R- | -- | -- | -- | -- |
| 2 | value | | long-unsigned | 9500 | parametr percentyla długookresowego wskaźnika migotania światła P _{It} (95%) | | RW | R- | -- | -- | -- | -- |
| 3 | scaler_unit | | scal_unit_type | {-2,56} | skalowanie=-2, jednostka=% | | R- | R- | -- | -- | -- | -- |
| | Poziom dopuszczalny (wahania napięcia) | 3 | (version=0) | 1-0:94.48.160.255 | (tylko liczniki bilansujące) | | | | | | | |
| 1 | logical_name | | octet-string[6] | 01005E30A0FF | | | R- | R- | -- | -- | -- | -- |
| 2 | value | | long-unsigned | | poziom dopuszczalny długookresowego wskaźnika migotania światła P _{It} | | RW | R- | -- | -- | -- | -- |
| 3 | scaler_unit | | scal_unit_type | {-2,56} | skalowanie=-2, jednostka=% | | R- | R- | -- | -- | -- | -- |
| | Licznik obniżeń napięcia poniżej progu 1 na wszystkich fazach | 3 | (version=0) | 1-0:12.32.0.255 | | | | | | | | |
| 1 | logical_name | | octet-string[6] | 01000C2000FF | | | R- | R- | -- | -- | -- | -- |
| 2 | value | | long-unsigned | | | | R- | R- | -- | -- | -- | -- |
| 3 | scaler_unit | | scal_unit_type | {0,255} | skalowanie=0, jednostka=(brak) | | R- | R- | -- | -- | -- | -- |
| M1 | reset(data) | | | | metoda jest automatycznie wywołana po upływie Okresu Pomiarowego wskaźników jakości energii (LP4) | | -W | -- | -- | -- | -- | -- |
| | Licznik obniżeń napięcia poniżej progu 1 na fazie Lx | 3 | (version=0) | 1-0:x.32.0.255 | liczba obniżeń napięcia poniżej progu 1 na fazie Lx | | | | | | | |
| 1 | logical_name | | octet-string[6] | 0100xx2000FF | x=32 – faza L1 x=52 – faza L2 x=72 – faza L3 | | R- | R- | -- | -- | -- | -- |
| 2 | value | | long-unsigned | | | | R- | R- | -- | -- | -- | -- |
| 3 | scaler_unit | | scal_unit_type | {0,255} | skalowanie=0, jednostka=(brak) | | R- | R- | -- | -- | -- | -- |
| M1 | reset(data) | | | | metoda jest automatycznie wywołana po upływie Okresu Pomiarowego wskaźników jakości energii (LP4) | | -W | -- | -- | -- | -- | -- |
| | Licznik obniżeń napięcia poniżej progu 2 na wszystkich fazach | 3 | (version=0) | 1-0:12.32.1.255 | liczba obniżeń napięcia poniżej progu 2 na wszystkich fazach (tylko liczniki komunalne) | | | | | | | |
| 1 | logical_name | | octet-string[6] | 01000C2001FF | | | R- | R- | -- | -- | -- | -- |
| 2 | value | | long-unsigned | | | | R- | R- | -- | -- | -- | -- |

Specyfikacja obiektów COSEM dla liczników energii elektrycznej do zastosowań
w ENERGA-OPERATOR SA

| | | | | | | | | | | | | |
|----|--|---|-----------------|-----------------|---|--|----|----|----|----|----|----|
| 3 | scaler_unit | | scal_unit_type | {0,255} | skalowanie=0, jednostka=(brak) | | R- | R- | -- | -- | -- | -- |
| M1 | reset(data) | | | | metoda jest automatycznie wywołana po upłygnięciu Okresu Pomiarowego wskaźników jakości energii (LP4) | | -W | -- | -- | -- | -- | -- |
| | Licznik obniżeń napięcia poniżej progu 2 na fazie Lx | 3 | (version=0) | 1-0:x.32.1.255 | liczba obniżeń napięcia poniżej progu 2 na fazie Lx (tylko liczniki komunalne) | | | | | | | |
| 1 | logical_name | | octet-string[6] | 0100xx2001FF | x=32 – faza L1 x=52 – faza L2 x=72 – faza L3 | | R- | R- | -- | -- | -- | -- |
| 2 | value | | long-unsigned | | | | R- | R- | -- | -- | -- | -- |
| 3 | scaler_unit | | scal_unit_type | {0,255} | skalowanie=0, jednostka=(brak) | | R- | R- | -- | -- | -- | -- |
| M1 | reset(data) | | | | metoda jest automatycznie wywołana po upłygnięciu Okresu Pomiarowego wskaźników jakości energii (LP4) | | -W | -- | -- | -- | -- | -- |
| | Licznik zaników napięcia na wszystkich fazach | 3 | (version=0) | 1-0:12.40.0.255 | liczba zaników napięcia na wszystkich fazach | | | | | | | |
| 1 | logical_name | | octet-string[6] | 0100C2800FF | | | R- | R- | -- | -- | -- | -- |
| 2 | value | | long-unsigned | | | | R- | R- | -- | -- | -- | -- |
| 3 | scaler_unit | | scal_unit_type | {0,255} | skalowanie=0, jednostka=(brak) | | R- | R- | -- | -- | -- | -- |
| M1 | reset(data) | | | | metoda jest automatycznie wywołana po upłygnięciu Okresu Pomiarowego wskaźników jakości energii (LP4) | | -W | -- | -- | -- | -- | -- |
| | Licznik zaniku napięcia na fazie Lx | 3 | (version=0) | 1-0:x.40.0.255 | liczba zaników napięcia na fazie Lx | | | | | | | |
| 1 | logical_name | | octet-string[6] | 0100xx2800FF | x=32 – faza L1 x=52 – faza L2 x=72 – faza L3 | | R- | R- | -- | -- | -- | -- |
| 2 | value | | long-unsigned | | | | R- | R- | -- | -- | -- | -- |
| 3 | scaler_unit | | scal_unit_type | {0,255} | skalowanie=0, jednostka=(brak) | | R- | R- | -- | -- | -- | -- |
| M1 | reset(data) | | | | metoda jest automatycznie wywołana po upłygnięciu Okresu Pomiarowego wskaźników jakości energii (LP4) | | -W | -- | -- | -- | -- | -- |

Specyfikacja obiektów COSEM dla liczników energii elektrycznej do zastosowań
w ENERGA-OPERATOR SA

| | | | | | | | | | | | | | |
|----|---|---|-----------------|------------------|---|--|----|----|----|----|----|----|--|
| | Licznik przekroczeń napięcia na wszystkich fazach | 3 | (version=0) | 1-0:12.36.0.255 | liczba przekroczeń napięcia na wszystkich fazach | | | | | | | | |
| 1 | logical_name | | octet-string[6] | 0100C2400FF | | | R- | R- | -- | -- | -- | -- | |
| 2 | value | | long-unsigned | | | | R- | R- | -- | -- | -- | -- | |
| 3 | scaler_unit | | scal_unit_type | {0,255} | skalowanie=0, jednostka=(brak) | | R- | R- | -- | -- | -- | -- | |
| M1 | reset(data) | | | | metoda jest automatycznie wywołana po upływie Okresu Pomiarowego wskaźników jakości energii (LP4) | | -W | -- | -- | -- | -- | -- | |
| | Licznik przekroczeń napięcia na fazie Lx | 3 | (version=0) | 1-0:x.36.0.255 | liczba przekroczeń napięcia na fazie Lx | | | | | | | | |
| 1 | logical_name | | octet-string[6] | 0100xx2400FF | x=32 – faza L1 x=52 – faza L2 x=72 – faza L3 | | R- | R- | -- | -- | -- | -- | |
| 2 | value | | long-unsigned | | | | R- | R- | -- | -- | -- | -- | |
| 3 | scaler_unit | | scal_unit_type | {0,255} | skalowanie=0, jednostka=(brak) | | R- | R- | -- | -- | -- | -- | |
| M1 | reset(data) | | | | metoda jest automatycznie wywołana po upływie Okresu Pomiarowego wskaźników jakości energii (LP4) | | -W | -- | -- | -- | -- | -- | |
| | łączy czas zaników napięcia | 3 | (version=0) | 1-0:94.48.91.255 | Najdłuższy czas zaniku napięcia z trzech faz (<= -50% Un)". | | | | | | | | |
| 1 | logical_name | | | 01005E305BFF | | | R- | R- | -- | -- | -- | -- | |
| 2 | value | | long-unsigned | | | | R- | R- | -- | -- | -- | -- | |
| 3 | scaler_unit | | scal_unit_type | {0,7} | skalowanie=0, jednostka=s | | R- | R- | -- | -- | -- | -- | |
| | Próg dla przerwy długiej | 3 | (version=0) | 0-0:94.34.60.255 | | | | | | | | | |
| 1 | logical_name | | octet-string[6] | 00005E223CFF | | | R- | R- | -- | R- | -- | -- | |
| 2 | value | | long-unsigned | 5500 | Próg: redukcja większa niż 55% Un | | RW | R- | -- | -- | -- | -- | |
| 3 | scaler_unit | | scal_unit_type | {-2,56} | skalowanie=0, jednostka=% | | R- | R- | -- | R- | -- | -- | |
| | Próg czasowy dla przerwy długiej | 3 | (version=0) | 0-0:96.7.20.255 | | | | | | | | | |
| 1 | logical_name | | octet-string[6] | 0000600714FF | | | R- | R- | -- | R- | -- | -- | |
| 2 | value | | long-unsigned | 180 | przerwa długa >= 3 min. | | RW | R- | -- | -- | -- | -- | |
| 3 | scaler_unit | | scal_unit_type | {0,7} | skalowanie=0, jednostka=s | | R- | R- | -- | R- | -- | -- | |

Specyfikacja obiektów COSEM dla liczników energii elektrycznej do zastosowań
w ENERGA-OPERATOR SA

| | | | | | | | | | | | | | | | | | | | |
|---|--|---|----------------------|-----------------|------------------------------|--|----|----|----|----|----|----|--|--|--|--|--|--|--|
| | Czas trwania przerw długich na wszystkich fazach | 3 | (version=0) | 0-0:96.7.15.255 | | | | | | | | | | | | | | | |
| 1 | logical_name | | octet-string[6] | 000060070FFF | | | R- | R- | -- | R- | -- | -- | | | | | | | |
| 2 | value | | double-long-unsigned | | | | R | R- | -- | -- | -- | -- | | | | | | | |
| 3 | scaler_unit | | scal_unit_type | {0,7} | skalowanie=0, jednostka=s | | R- | R- | -- | R- | -- | -- | | | | | | | |
| | Czas trwania przerw długich na fazie L1 | 3 | (version=0) | 0-0:96.7.16.255 | | | | | | | | | | | | | | | |
| 1 | logical_name | | octet-string[6] | 0000600710FF | | | R- | R- | -- | R- | -- | -- | | | | | | | |
| 2 | value | | double-long-unsigned | | | | RW | R- | -- | -- | -- | -- | | | | | | | |
| 3 | scaler_unit | | scal_unit_type | {0,7} | skalowanie=0, jednostka=s | | R- | R- | -- | R- | -- | -- | | | | | | | |
| | Czas trwania przerw długich na fazie L2 | 3 | (version=0) | 0-0:96.7.17.255 | | | | | | | | | | | | | | | |
| 1 | logical_name | | octet-string[6] | 0000600711FF | | | R- | R- | -- | R- | -- | -- | | | | | | | |
| 2 | value | | double-long-unsigned | | | | RW | R- | -- | -- | -- | -- | | | | | | | |
| 3 | scaler_unit | | scal_unit_type | {0,7} | skalowanie=0, jednostka=s | | R- | R- | -- | R- | -- | -- | | | | | | | |
| | Czas trwania przerw długich na fazie L3 | 3 | (version=0) | 0-0:96.7.18.255 | | | | | | | | | | | | | | | |
| 1 | logical_name | | octet-string[6] | 0000600712FF | | | R- | R- | -- | R- | -- | -- | | | | | | | |
| 2 | value | | double-long-unsigned | | | | RW | R- | -- | -- | -- | -- | | | | | | | |
| 3 | scaler_unit | | scal_unit_type | {0,7} | skalowanie=0, jednostka=s | | R- | R- | -- | R- | -- | -- | | | | | | | |
| | Liczba przerw długich na wszystkich fazach | 1 | (version=0) | 0-0:96.7.5.255 | | | | | | | | | | | | | | | |
| 1 | logical_name | | octet-string[6] | 0000600705FF | | | R- | R- | -- | R- | -- | -- | | | | | | | |
| 2 | value | | double-long-unsigned | | | | R- | R- | -- | R- | -- | -- | | | | | | | |
| | Liczba przerw długich na fazie L1 | 1 | (version=0) | 0-0:96.7.6.255 | | | | | | | | | | | | | | | |
| 1 | logical_name | | octet-string[6] | 0000600706FF | | | R- | R- | -- | R- | -- | -- | | | | | | | |
| 2 | value | | double-long-unsigned | | | | R- | R- | -- | R- | -- | -- | | | | | | | |
| | Liczba przerw długich na fazie L2 | 1 | (version=0) | 0-0:96.7.7.255 | | | | | | | | | | | | | | | |
| 1 | logical_name | | octet-string[6] | 0000600707FF | | | R- | R- | -- | R- | -- | -- | | | | | | | |
| 2 | value | | double-long-unsigned | | | | R- | R- | -- | R- | -- | -- | | | | | | | |
| | Liczba przerw długich na fazie L3 | 1 | (version=0) | 0-0:96.7.8.255 | | | | | | | | | | | | | | | |
| 1 | logical_name | | octet-string[6] | 0000600708FF | | | R- | R- | -- | R- | -- | -- | | | | | | | |
| 2 | value | | double-long-unsigned | | | | R- | R- | -- | R- | -- | -- | | | | | | | |

Specyfikacja obiektów COSEM dla liczników energii elektrycznej do zastosowań
w ENERGA-OPERATOR SA

| | | | | | | | | | | | | | |
|----|--|---|----------------------|-----------------|---|--|----|----|----|----|----|----|--|
| | Próg dla sumy geometrycznej wartości skutecznych prądów fazowych i prądu w przewodzie neutralnym | 3 | (version=0) | 1-0:90.35.0.255 | (tylko dla liczników komunalnych) | | | | | | | | |
| 1 | logical_name | | octet-string[6] | 01005A2300FF | | | R- | R- | -- | -- | -- | -- | |
| 2 | value | | long-unsigned | 1 | | | RW | R- | -- | -- | -- | -- | |
| 3 | scaler_unit | | scal_unit_type | {0,33} | skalowanie=0, jednostka=A | | R- | R- | -- | -- | -- | -- | |
| | Przekroczenie wartości progowej prądu w przewodzie neutralnym | 3 | (version=0) | 1-0:190.7.0.255 | Suma geometryczna wartość skutecznych prądów fazowych i prądu w przewodzie neutralnym pomniejszona o wartość progową (tylko dla liczników komunalnych) | | | | | | | | |
| 1 | logical_name | | octet-string[6] | 0100BE0700FF | | | R- | R- | -- | -- | -- | -- | |
| 2 | value | | long-unsigned | | suma odniesiona do progu z 1-0:90.35.0.255 (wartość większa od zera oznacza przekroczenie, które generuje zdarzenie) | | R- | R- | -- | -- | -- | -- | |
| 3 | scaler_unit | | scal_unit_type | {-1,33} | skalowanie=-1, jednostka=A | | R- | R- | -- | -- | -- | -- | |
| | Maksymalny prąd w przewodzie neutralnym podczas przekroczenia wartości progowej | 4 | (version=0) | 1-0:91.26.0.255 | Wartość maksymalna prądu w przewodzie neutralnym w czasie trwania przekroczenia wartości prądu w przewodzie neutralnym ponad próg 1-0:90.35.0.255 (tylko dla liczników komunalnych) | | | | | | | | |
| 1 | logical_name | | octet-string[6] | 01005B1A00FF | | | R- | R- | -- | -- | -- | -- | |
| 2 | value | | double-long-unsigned | | | | R- | R- | -- | -- | -- | -- | |
| 3 | scaler_unit | | scal_unit_type | {-1,33} | skalowanie=-1, jednostka=A | | R- | R- | -- | -- | -- | -- | |
| 4 | status | | unsigned | | | | R- | R- | -- | -- | -- | -- | |
| 5 | capture_time | | octet-string[12] | | | | R- | R- | -- | -- | -- | -- | |
| M1 | reset(data) | | | | | | -W | -- | -- | -- | -- | -- | |

7 Parametry komunikacyjne

Poniżej opisane obiekty sterują działaniami portów licznika. Poszczególne porty mogą mieć ustawiony tryb pracy „nieaktywny”, co oznacza brak jakiegokolwiek aktywności związanej z komunikacją (port nie nadaje ani nie odbiera żadnych danych).

7.1 Porty licznika

| LP | Obiekt/Nazwa atrybutu | CI | Typ | Wartość | Znaczenie | Uwagi | Prawa dostępu | | | | | | | | |
|----|-----------------------------|----|------------------|-------------------|--|-------|---------------|----|----|----|----|----|--|--|--|
| | | | | | | | M | R | F | P | H | PE | | | |
| | Opto - tryb pracy portu | 1 | (version=0) | 0-0:94.48.220.255 | | | | | | | | | | | |
| 1 | logical_name | | octet-string[6] | 00005E30DCFF | | | R- | R- | -- | -- | -- | -- | | | |
| 2 | value | | enum | 1 | 0, 1 0: port opto nieaktywny (o ile ustawienie obiektu 0-0:94.48.219.255 pozwala na dezaktywację portu) 1: port opto aktywny | | RW | R- | -- | -- | -- | -- | | | |
| | Ustawienia portu opto | 19 | (version=0) | 0-0:20.0.0.255 | | | | | | | | | | | |
| 1 | logical_name | | octet-string[6] | 0000140000FF | | | -- | -- | -- | -- | -- | -- | | | |
| 2 | default_mode | | enum | | | | -- | -- | -- | -- | -- | -- | | | |
| 3 | default_baud | | enum | | | | -- | -- | -- | -- | -- | -- | | | |
| 4 | prop_baud | | enum | | | | -- | -- | -- | -- | -- | -- | | | |
| 5 | response_time | | enum | | | | -- | -- | -- | -- | -- | -- | | | |
| 6 | device_addr | | octet-string[32] | | | | -- | -- | -- | -- | -- | -- | | | |
| 7 | pass_p1 | | octet-string[32] | | | | -- | -- | -- | -- | -- | -- | | | |
| 8 | pass_p2 | | octet-string[32] | | | | -- | -- | -- | -- | -- | -- | | | |
| 9 | pass_w5 | | octet-string[32] | | | | -- | -- | -- | -- | -- | -- | | | |
| | 3GPP - tryb pracy portu | 1 | (version=0) | 0-0:94.48.221.255 | (tylko dla liczników z bezpośrednio zabudowanym interfejsem 3GPP w liczniku) | | | | | | | | | | |
| 1 | logical_name | | octet-string[6] | 00005E30DDFF | | | R- | R- | -- | -- | -- | -- | | | |
| 2 | value | | enum | 1 | 0, 1 0: port 3GPP nieaktywny (o ile ustawienie obiektu 0-0:94.48.219.255 pozwala na dezaktywację portu) 1: port 3GPP aktywny | | RW | R- | -- | -- | -- | -- | | | |
| | Ethernet - tryb pracy portu | 1 | (version=0) | 0-0:94.48.222.255 | (tylko dla liczników z bezpośrednio zabudowanym interfejsem Ethernet w liczniku) | | | | | | | | | | |
| 1 | logical_name | | octet-string[6] | 00005E30DEFF | | | R- | R- | -- | -- | -- | -- | | | |

Specyfikacja obiektów COSEM dla liczników energii elektrycznej do zastosowań
w ENERGA-OPERATOR SA

| | | | | | | | | | | | | |
|---|--------------------------------|----|----------------------|----------------------------------|--|--|----|----|----|----|----|----|
| 2 | value | | enum | 1 | 0, 1 0: port Ethernet nieaktywny (o ile ustawienie obiektu 0-0:94.48.219.255 pozwala na dezaktywację portu) 1: port Ethernet aktywny | | RW | R- | -- | -- | -- | -- |
| | Ustawienia IEC HDLC | 23 | (version=0) | 0-0:22.0.0.255 | | | | | | | | |
| 1 | logical_name | | octet-string[6] | 0000160000FF | | | R- | R- | -- | -- | -- | -- |
| 2 | comm_speed | | enum | (5) 9 600 baud | powinny dostępne co najmniej prędkości od (0) 300 baud do (6) 19 200 baud | | RW | R- | -- | -- | -- | -- |
| 3 | window_size_transmit | | unsigned | 1 | | | RW | R- | -- | -- | -- | -- |
| 4 | window_size_receive | | unsigned | 1 | | | RW | R- | -- | -- | -- | -- |
| 5 | max_info_field_length_transmit | | long-unsigned | 200 | co najmniej 200 | | RW | R- | -- | -- | -- | -- |
| 6 | max_info_field_length_receive | | long-unsigned | 200 | co najmniej 200 | | RW | R- | -- | -- | -- | -- |
| 7 | inter_octet_time_out | | long-unsigned | | | | RW | R- | -- | -- | -- | -- |
| 8 | inactivity_time_out | | long-unsigned | 0 | | | RW | R- | -- | -- | -- | -- |
| 9 | device_address | | long-unsigned | 0x10 | | | RW | R- | -- | -- | -- | -- |
| | Ustawienia TCP-UDP | 41 | (version=0) | 0-0:25.0.0.255 | (tylko dla liczników z bezpośrednio zabudowanym interfejsem Ethernet/3GPP w liczniku) | | | | | | | |
| 1 | logical_name | | octet-string[6] | 0000190000FF | | | R- | R- | -- | -- | -- | -- |
| 2 | TCP-UDP_port | | long-unsigned | | | | RW | R- | -- | -- | -- | -- |
| 3 | IP_reference | | octet-string[6] | 0-0:25.1.0.255 | ustawienia portu IP | | R- | R- | -- | -- | -- | -- |
| 4 | MSS | | long-unsigned | | | | RW | R- | -- | -- | -- | -- |
| 5 | nb_of_sim_conn | | unsigned | | | | RW | R- | -- | -- | -- | -- |
| 6 | inactivity_time_out | | long-unsigned | | | | RW | R- | -- | -- | -- | -- |
| | Ustawienia IPv4 | 42 | (version=0) | 0-0:25.1.0.255 | (tylko dla liczników z bezpośrednio zabudowanym interfejsem Ethernet/3GPP w liczniku) | | | | | | | |
| 1 | logical_name | | octet-string[6] | 0000190100FF | | | R- | R- | -- | -- | -- | -- |
| 2 | DL_reference | | octet-string[6] | 0-0:25.2.0.255 0-0:25.3.0.255 | używana warstwa łącza danych (Ethernet lub PPP w zależności od zabudowanego interfejsu Ethernet lub 3GPP) | | R- | R- | -- | -- | -- | -- |
| 3 | IP_address | | double-long-unsigned | | | | RW | R- | -- | -- | -- | -- |
| 4 | multicast_IP_address | | array | | | | RW | R- | -- | -- | -- | -- |
| 5 | IP_options | | array | | | | RW | R- | -- | -- | -- | -- |
| 6 | subnet_mask | | double-long-unsigned | | | | RW | R- | -- | -- | -- | -- |

Specyfikacja obiektów COSEM dla liczników energii elektrycznej do zastosowań
w ENERGA-OPERATOR SA

| | | | | | | | | | | | | |
|----|--------------------------------|----|----------------------|----------------|---|--|----|----|----|----|----|----|
| 7 | gateway_IP_address | | double-long-unsigned | | | | RW | R- | -- | -- | -- | -- |
| 8 | use_DHCP_flag | | boolean | | | | RW | R- | -- | -- | -- | -- |
| 9 | primary_DNS_address | | double-long-unsigned | | | | RW | R- | -- | -- | -- | -- |
| 10 | secondary_DNS_address | | double-long-unsigned | | | | RW | R- | -- | -- | -- | -- |
| M1 | add_mc_IP_address(data) | | | | | | -W | -- | -- | -- | -- | -- |
| M2 | delete_mc_IP_address(data) | | | | | | -W | -- | -- | -- | -- | -- |
| M3 | get_nbof_mc_IP_addresses(data) | | | | | | -W | -- | -- | -- | -- | -- |
| | Ustawienia adresu MAC | 43 | (version=0) | 0-0:25.2.0.255 | (tylko dla liczników z bezpośrednio zabudowanym interfejsem Ethernet/3GPP w liczniku) | | | | | | | |
| 1 | logical_name | | octet-string[6] | 0000190200FF | | | R- | R- | -- | -- | -- | -- |
| 2 | MAC_address | | octet-string[6] | | | | R- | -- | -- | -- | -- | -- |
| | Ustawienia PPP | 44 | (version=0) | 0-0:25.3.0.255 | (tylko dla liczników z bezpośrednio zabudowanym interfejsem 3GPP w liczniku) | | | | | | | |
| 1 | logical_name | | octet-string[6] | 0000190300FF | | | R- | R- | -- | -- | -- | -- |
| 2 | PHY_reference | | octet-string[6] | 0-0:25.4.0.255 | interfejs 3GPP | | R- | R- | -- | -- | -- | -- |
| 3 | LCP_options | | LCP_options_type | | | | RW | R- | -- | -- | -- | -- |
| 4 | IPCP_options | | IPCP_options_type | | | | RW | R- | -- | -- | -- | -- |
| 5 | PPP_authentication | | PPP_auth_type | | | | RW | R- | -- | -- | -- | -- |
| | Ustawienia 3GPP | 45 | (version=0) | 0-0:25.4.0.255 | (tylko dla liczników z bezpośrednio zabudowanym interfejsem 3GPP w liczniku) | | | | | | | |
| 1 | logical_name | | octet-string[6] | 0000190400FF | | | R- | R- | -- | -- | -- | -- |
| 2 | APN | | octet-string[32] | | | | RW | R- | -- | -- | -- | -- |
| 3 | PIN_code | | octet-string[4] | | | | -W | -- | -- | -- | -- | -- |
| 4 | quality_of_service | | structure | | | | RW | R- | -- | -- | -- | -- |
| | Diagnostyka GSM | 47 | (version=0) | 0-0:25.6.0.255 | (tylko dla liczników z bezpośrednio zabudowanym interfejsem 3GPP w liczniku) | | | | | | | |
| 1 | logical_name | | octet-string[6] | 0000190600FF | | | R- | R- | -- | -- | -- | -- |
| 2 | operator | | visible-string | | | | R- | R- | -- | -- | -- | -- |
| 3 | status | | enum | | | | R- | R- | -- | -- | -- | -- |
| 4 | cs_attachment | | enum | | | | R- | R- | -- | -- | -- | -- |
| 5 | ps_status | | enum | | | | R- | R- | -- | -- | -- | -- |
| 6 | cell_info | | cell_info_type | | | | R- | R- | -- | -- | -- | -- |
| 7 | adjacent_cells | | array | | | | R- | R- | -- | -- | -- | -- |

Specyfikacja obiektów COSEM dla liczników energii elektrycznej do zastosowań
w ENERGA-OPERATOR SA

| | | | | | | | | | | | | |
|---|----------------------------|---|-----------------|-------------------|--|--|----|----|----|----|----|----|
| 8 | capture_time | | date-time | | | | R- | R- | -- | -- | -- | -- |
| | Podstawowy port interfejsu | 1 | (version=0) | 0-0:94.48.219.255 | | | | | | | | |
| 1 | logical_name | | octet-string[6] | 00005E30DBFF | | | R- | R- | -- | -- | -- | -- |
| 2 | value | | enum | 1 | Określa port, który nie może być wyłączony ustawieniami obiektu "tryb pracy portu" w sytuacji gdy wszystkie pozostałe porty są wyłączone: 0, 1, 2, 3, 4 0: port opto 1: PLC 2: USB 3: 3GPP 4: Ethernet | | RW | R- | -- | -- | -- | -- |

7.2 PLC PRIME

| LP | Obiekt/Nazwa atrybutu | CI | Typ | Wartość | Znaczenie | Uwagi | Prawa dostępu | | | | | |
|----|-----------------------------------|----|-----------------|-------------------|--|-------|---------------|----|----|----|----|----|
| | | | | | | | M | R | F | P | H | PE |
| | PLC - tryb pracy portu | 1 | (version=0) | 0-0:94.48.223.255 | | | | | | | | |
| 1 | logical_name | | octet-string[6] | 00005E30DFFF | | | R- | R- | -- | -- | -- | -- |
| 2 | value | | enum | 1 | 0, 1 0: port PLC nieaktywny (o ile ustawienie obiektu 0-0:94.48.219.255 pozwala na dezaktywację portu) 1: port PLC aktywny | | RW | R- | -- | -- | -- | -- |
| | PRIME PLC - ustawienia adresu MAC | 43 | (version=0) | 0-0:28.6.0.255 | | | | | | | | |
| 1 | logical_name | | octet-string[6] | 00001C0600FF | | | R- | R- | -- | R- | -- | -- |

Specyfikacja obiektów COSEM dla liczników energii elektrycznej do zastosowań
w ENERGA-OPERATOR SA

| | | | | | | | | | | | | |
|----|--|----|-----------------|----------------|--|--|----|----|----|----|----|----|
| 2 | MAC_address | | octet-string[6] | | sprzętowy adres MAC interfejsu PRIME PLC nadany przez producenta: pierwsze trzy bajty: identyfikator OUI (Organisationally Unique Identifier, kodowanie EUI-48) producenta, np.: A0:BF:50; kolejne 3 bajty: numer seryjny licznika (ID nr 1: 0-0:96.1.0.255) w reprezentacji szesnastkowej, np. nr seryjny 10861173 w reprezentacji szesnastkowej to 0xA5BA75; końcowy adres MAC w tym przypadku to A0:BF:50:A5:BA:75 | | R- | R- | -- | R- | -- | -- |
| | PRIME PLC - ustawienia 61334-4-32 LLC SSCS | 80 | (version=0) | 0-0:28.0.0.255 | | | | | | | | |
| 1 | logical_name | | octet-string[6] | 00001C0100FF | | | R- | R- | -- | -- | -- | -- |
| 2 | service_node_address | | long-unsigned | | | | R- | R- | -- | -- | -- | -- |
| 3 | base_node_address | | long-unsigned | | | | R- | R- | -- | -- | -- | -- |
| M1 | reset(data) | | | | | | -W | -- | -- | -- | -- | -- |
| | PRIME PLC - liczniki ramek warstwy PHY | 81 | (version=0) | 0-0:28.1.0.255 | | | | | | | | |
| 1 | logical_name | | octet-string[6] | 00001C0100FF | | | R- | R- | -- | -- | -- | -- |
| 2 | phy_stats_crc_incorrect_count | | long-unsigned | | | | R- | R- | -- | -- | -- | -- |
| 3 | phy_stats_crc_fail_count | | long-unsigned | | | | R- | R- | -- | -- | -- | -- |
| 4 | phy_stats_tx_drop_count | | long-unsigned | | | | R- | R- | -- | -- | -- | -- |
| 5 | phy_stats_rx_drop_count | | long-unsigned | | | | R- | R- | -- | -- | -- | -- |
| M1 | reset(data) | | | | | | -W | -- | -- | -- | -- | -- |
| | PRIME PLC - ustawienia warstwy MAC | 82 | (version=0) | 0-0:28.2.0.255 | | | | | | | | |
| 1 | logical_name | | octet-string[6] | 00001C0200FF | | | R- | R- | -- | -- | -- | -- |
| 2 | mac_min_switch_search_time | | unsigned | | | | R- | R- | -- | -- | -- | -- |
| 3 | mac_max_promotion_pdu | | unsigned | | | | R- | R- | -- | -- | -- | -- |
| 4 | mac_promotion_pdu_tx_period | | unsigned | | | | R- | R- | -- | -- | -- | -- |
| 5 | mac_beacons_per_frame | | unsigned | | | | R- | R- | -- | -- | -- | -- |
| 6 | mac_scp_max_tx_attempts | | unsigned | | | | R- | R- | -- | -- | -- | -- |
| 7 | mac_ctl_re_tx_timer | | unsigned | | | | R- | R- | -- | -- | -- | -- |
| 8 | mac_max_ctl_re_tx | | unsigned | | | | R- | R- | -- | -- | -- | -- |
| | PRIME PLC - parametry funkcjonalne warstwy MAC | 83 | (version=0) | 0-0:28.3.0.255 | | | | | | | | |

Specyfikacja obiektów COSEM dla liczników energii elektrycznej do zastosowań
w ENERGA-OPERATOR SA

| | | | | | | | | | | | | |
|----|---|----|----------------------|----------------|--|--|----|----|----|----|----|----|
| 1 | logical_name | | octet-string[6] | 00001C0300FF | | | R- | R- | -- | -- | -- | -- |
| 2 | mac_LNID | | long | | | | R- | R- | -- | -- | -- | -- |
| 3 | mac_LSID | | unsigned | | | | R- | R- | -- | -- | -- | -- |
| 4 | mac_SID | | unsigned | | | | R- | R- | -- | -- | -- | -- |
| 5 | mac_SNA | | octet-string | | | | R- | R- | -- | -- | -- | -- |
| 6 | mac_state | | enum | | | | R- | R- | -- | -- | -- | -- |
| 7 | mac_scp_length | | long | | | | R- | R- | -- | -- | -- | -- |
| 8 | mac_node_hierarchy_level | | unsigned | | | | R- | R- | -- | -- | -- | -- |
| 9 | mac_beacon_slot_count | | unsigned | | | | R- | R- | -- | -- | -- | -- |
| 10 | mac_beacon_rx_slot | | unsigned | | | | R- | R- | -- | -- | -- | -- |
| 11 | mac_beacon_tx_slot | | unsigned | | | | R- | R- | -- | -- | -- | -- |
| 12 | mac_beacon_rx_frequency | | unsigned | | | | R- | R- | -- | -- | -- | -- |
| 13 | mac_beacon_tx_frequency | | unsigned | | | | R- | R- | -- | -- | -- | -- |
| 14 | mac_capabilities | | long-unsigned | | | | R- | R- | -- | -- | -- | -- |
| | PRIME PLC - liczniki ramek warstwy MAC | 84 | (version=0) | 0-0:28.4.0.255 | | | | | | | | |
| 1 | logical_name | | octet-string[6] | 00001C0400FF | | | R- | R- | -- | -- | -- | -- |
| 2 | mac_tx_data_pkt_count | | double-long-unsigned | | | | R- | R- | -- | -- | -- | -- |
| 3 | mac_rx_data_pkt_count | | double-long-unsigned | | | | R- | R- | -- | -- | -- | -- |
| 4 | mac_tx_ctrl_pkt_count | | double-long-unsigned | | | | R- | R- | -- | -- | -- | -- |
| 5 | mac_rx_ctrl_pkt_count | | double-long-unsigned | | | | R- | R- | -- | -- | -- | -- |
| 6 | mac_csma_fail_count | | double-long-unsigned | | | | R- | R- | -- | -- | -- | -- |
| 7 | mac_csma_ch_busy_count | | double-long-unsigned | | | | R- | R- | -- | -- | -- | -- |
| M1 | reset(data) | | | | | | -W | -- | -- | -- | -- | -- |
| | PRIME PLC - dane administracji siecią MAC | 85 | (version=0) | 0-0:28.5.0.255 | | | | | | | | |
| 1 | logical_name | | octet-string[6] | 00001C0500FF | | | R- | R- | -- | -- | -- | -- |
| 2 | mac_list_multicast_entries | | array | | | | R- | R- | -- | -- | -- | -- |
| 3 | mac_list_switch_table | | array | | | | R- | R- | -- | -- | -- | -- |
| 4 | mac_list_direct_table | | array | | | | R- | R- | -- | -- | -- | -- |
| 5 | mac_list_available_switches | | array | | | | R- | R- | -- | -- | -- | -- |
| 6 | mac_list_phy_comm | | array | | | | R- | R- | -- | -- | -- | -- |
| M1 | reset(data) | | | | | | -W | -- | -- | -- | -- | -- |
| | PRIME PLC - identyfikacja aplikacji | 86 | (version=0) | 0-0:28.7.0.255 | | | | | | | | |
| 1 | logical_name | | octet-string[6] | 00001C0700FF | | | R- | R- | -- | -- | -- | -- |

Specyfikacja obiektów COSEM dla liczników energii elektrycznej do zastosowań
w ENERGA-OPERATOR SA

| | | | | | | | | | | | | |
|---|---|---|-----------------|-------------------|--|--|----|----|----|----|----|----|
| 2 | firmware_version | | octet-string[| | | | R- | R- | -- | -- | -- | -- |
| 3 | vendor_id | | long-unsigned | | | | R- | R- | -- | -- | -- | -- |
| 4 | product_id | | long-unsigned | | | | R- | R- | -- | -- | -- | -- |
| | Próg czasowy rejestracji do koncentratora | 3 | (version=0) | 0-0:94.48.227.255 | próg czasowy, przez który licznik nie może przerejestrować się do innego koncentratora | | | | | | | |
| 1 | logical_name | | octet-string[6] | 00005E30E3FF | | | R- | R- | -- | -- | -- | -- |
| 2 | value | | long-unsigned | 21 600 | domyślnie 6h (wartość 0 oznacza wyłączenie ograniczenia progu czasowego przerejestrowania do innego koncentratora) | | RW | R- | -- | -- | -- | -- |
| 3 | scaler_unit | | scal_unit_type | {0,7} | skalowanie=0, jednostka=s | | R- | R- | -- | -- | -- | -- |

7.3 Obiekty związane z USB oraz komunikacją z siecią HAN

| LP | Obiekt/Nazwa atrybutu | CI | Typ | Wartość | Znaczenie | Uwagi | Prawa dostępu | | | | | | |
|----|-------------------------------------|----|-----------------|-------------------|---|-------|---------------|----|----|----|----|----|--|
| | | | | | | | M | R | F | P | H | PE | |
| | USB - tryb pracy portu | 1 | (version=0) | 0-0:94.48.224.255 | | | | | | | | | |
| 1 | logical_name | | octet-string[6] | 00005E30E0FF | | | R- | R- | -- | -- | -- | -- | |
| 2 | value | | enum | 0 | 0, 1, 2, 3 0: port USB nieaktywny (o ile ustawienie obiektu 0-0:94.48.219.255 pozwala na dezaktywację portu) 1: "DATA PUSH" (DLMS/COSEM) 2: "DLMS/COSEM modem" - dla komunikacji alternatywnej z systemem akwizycji 3: "DLMS/COSEM HAN" | | RW | R- | -- | -- | -- | -- | |
| | USB - status portu | 1 | (version=0) | 0-0:94.48.225.255 | | | | | | | | | |
| 1 | logical_name | | octet-string[6] | 00005E30E1FF | | | R- | R- | -- | -- | -- | -- | |
| 2 | value | | USB_status | | | | R- | R- | -- | -- | -- | -- | |
| | USB - lista autoryzowanych urządzeń | 1 | (version=0) | 0-0:94.48.226.255 | | | | | | | | | |
| 1 | logical_name | | octet-string[6] | 00005E30E2FF | | | R- | R- | -- | -- | -- | -- | |
| 2 | value | | array | | | | RW | R- | -- | -- | -- | -- | |
| | Ustawienia operacji "push" | 40 | (version=0) | 0-0:25.9.0.255 | | | | | | | | | |

Specyfikacja obiektów COSEM dla liczników energii elektrycznej do zastosowań
w ENERGA-OPERATOR SA

| | | | | | | | | | | | | |
|----|---------------------------------|----|-----------------|---|--|--|----|----|----|----|----|----|
| 1 | logical_name | | octet-string[6] | 0000190900FF | | | R- | R- | -- | -- | -- | -- |
| 2 | push_object_list | | array | NULL | lista obiektów – wartości chwilowych, profilowych i statusów licznika, które będą przesyłane w operacji "push" | (domyślnie lista jest pusta) | RW | R- | -- | -- | -- | -- |
| 3 | send_destination_and_method | | structure | {5,"",0} | HDLC, A-XDR | | RW | R- | -- | -- | -- | -- |
| 4 | communication_window | | array | NULL | | (domyślnie - "push" jest zawsze możliwy) | RW | R- | -- | -- | -- | -- |
| 5 | randomisation_start_interval | | long-unsigned | 0 | | | RW | R- | -- | -- | -- | -- |
| 6 | number_of_retries | | unsigned | 0 | | | RW | R- | -- | -- | -- | -- |
| 7 | repetition_delay | | long-unsigned | 0 | | | RW | R- | -- | -- | -- | -- |
| M1 | push | | | | | | -W | -- | -- | -- | -- | -- |
| | Harmonogram operacji "push" | 22 | (version=0) | 0-0:15.0.4.255 | | | | | | | | |
| 1 | logical_name | | octet-string[6] | 00000F0004FF | | | R- | R- | -- | -- | -- | -- |
| 2 | executed script | | script | 0-0:10.0.108.255 | | | R- | R- | -- | -- | -- | -- |
| 3 | type | | enum | 5 | 1,2,3,4,5 | | RW | R- | -- | -- | -- | -- |
| 4 | execution_time | | array | {255; 255; 0; 255;255; 255; 255; 255; 255;}; {255; 255; 10; 255;255; 255; 255; 255; 255;}; {255; 255; 20; 255;255; 255; 255; 255; 255;}; {255; 255; 30; 255;255; 255; 255; 255; 255;}; {255; 255; 40; 255;255; 255; 255; 255; 255;}; {255; 255; 50; 255;255; 255; 255; 255; 255;}; | | domyślnie co 10s | RW | R- | -- | -- | -- | -- |
| | Skrypt operacji "push" | 9 | (version=0) | 0-0:10.0.108.255 | | | | | | | | |
| 1 | logical_name | | octet-string[6] | 00000A006CFF | | | R- | R- | -- | -- | -- | -- |
| 2 | scripts | | array | | | | R- | R- | -- | -- | -- | -- |
| M1 | execute | | | | aktywacja tego skryptu jest wykonywana przez wywołanie metody execute () z identyfikatorem skryptu odpowiedniego obiektu skryptowego | | -W | -- | -- | -- | -- | -- |
| | Rejestry ogólnego przeznaczenia | 4 | (version=0) | 0-x:24.2.y.255 | | | | | | | | |

Specyfikacja obiektów COSEM dla liczników energii elektrycznej do zastosowań
w ENERGA-OPERATOR SA

| | | | | | | | | | | | | |
|-----------------------------|---------------------------------------|------|---------------------------|-----------------|--|---|----|----|----|----|----|----|
| 1 | logical_name | | octet-string[6] | 00xx1802yyFF | Rejestry ogólnego przeznaczenia dla komunikacji z HAN x=1..4 – numer kanału y=1..7 – numer rejestru | | R- | R- | -- | -- | R- | -- |
| 2 | value | | array of octet-string[24] | | ramka MBUS (rekordy VDB); nagłówek rekordu DRH (DIF/DIFE...DIFE/VIF/VIFE...VIFE) + dane (w sumie maksymalnie 24 bajty) | | RW | R- | -- | -- | RW | -- |
| 3 | scaler_unit | | scal_unit_type | {0,255} | skalowanie=0, jednostka=(brak) | ustawiane zgodnie z typem i krotnością danej z ramki MBUS | RW | R- | -- | -- | RW | -- |
| 4 | status | | unsigned | | | | R- | R- | -- | -- | R- | -- |
| 5 | capture_time | | octet-string[12] | | | | R- | R- | -- | -- | R- | -- |
| Kolejka komunikatów WAN2HAN | | 8449 | (version=0) | 0-0:138.0.2.255 | | | | | | | | |
| 1 | logical_name | | octet-string[6] | 00008A0002FF | | | R- | R- | -- | -- | R- | -- |
| 2 | buffer | | array | | | | R- | R- | -- | -- | R- | -- |
| 3 | buffer_size | | double-long-unsigned | | (minimum 4kB) | | R- | R- | -- | -- | R- | -- |
| 4 | buffer_free_space | | double-long-unsigned | | | | R- | R- | -- | -- | R- | -- |
| 5 | last_enqueued_message_id | | double-long-unsigned | | | | R- | R- | -- | -- | R- | -- |
| M1 | reset() | | | | | | -W | -- | -- | -- | -- | -- |
| M2 | enqueue_message(message) | | | | | | -W | -- | -- | -- | -- | -- |
| M3 | remove_messages(last_read_message_id) | | | | | | -- | -- | -- | -- | -W | -- |
| Kolejka komunikatów HAN2WAN | | 8449 | (version=0) | 0-0:138.0.3.255 | | | | | | | | |
| 1 | logical_name | | octet-string[6] | 00008A0003FF | | | R- | R- | -- | -- | R- | -- |
| 2 | buffer | | array | | | | R- | R- | -- | -- | R- | -- |
| 3 | buffer_size | | double-long-unsigned | | (minimum 4kB) | | R- | R- | -- | -- | R- | -- |
| 4 | buffer_free_space | | double-long-unsigned | | | | R- | R- | -- | -- | R- | -- |
| 5 | last_enqueued_message_id | | double-long-unsigned | | | | R- | R- | -- | -- | R- | -- |
| M1 | reset() | | | | | | -- | -- | -- | -- | -W | -- |
| M2 | enqueue_message(message) | | | | | | -- | -- | -- | -- | -W | -- |
| M3 | remove_messages(last_read_message_id) | | | | | | -W | -- | -- | -- | -- | -- |

8 Materiały źródłowe

- [1] Blue Book 11th edition, TECHNICAL REPORT, Companion Specification for Energy Metering, COSEM Identification System and Interface Classes, DLMS User Association. Reference number: DLMS UA 1000-1, Ed. 11.0, 2013-08-27
- [2] Green Book 8th edition, TECHNICAL REPORT, Companion Specification for Energy Metering, DLMS/COSEM Architecture and Protocols, DLMS User Association. Reference number: DLMS UA 1000-2 Ed. 8.0, 2014-07-07
- [3] Open Meter Report D1.1: Report on the Identification and Specification of Functional, Technical, Economical and General Requirements of Advanced Multi-Metering Infrastructure, Including Security Requirements, ver. 1.0, July, 2009.
- [4] Norma IEC 62056-61 Kodowanie obiektów za pomocą kodów OBIS.
- [5] Wzorcowa Specyfikacja Techniczna dla postępowań przetargowych na dostawę infrastruktury licznikowej dla systemów AMI; URE, TOE, PTPiREE, KIGEiT, 11 marca 2014,
<http://www.ure.gov.pl/download/1/6931/Wspolnaspecyfikacjatechniczna.pdf>